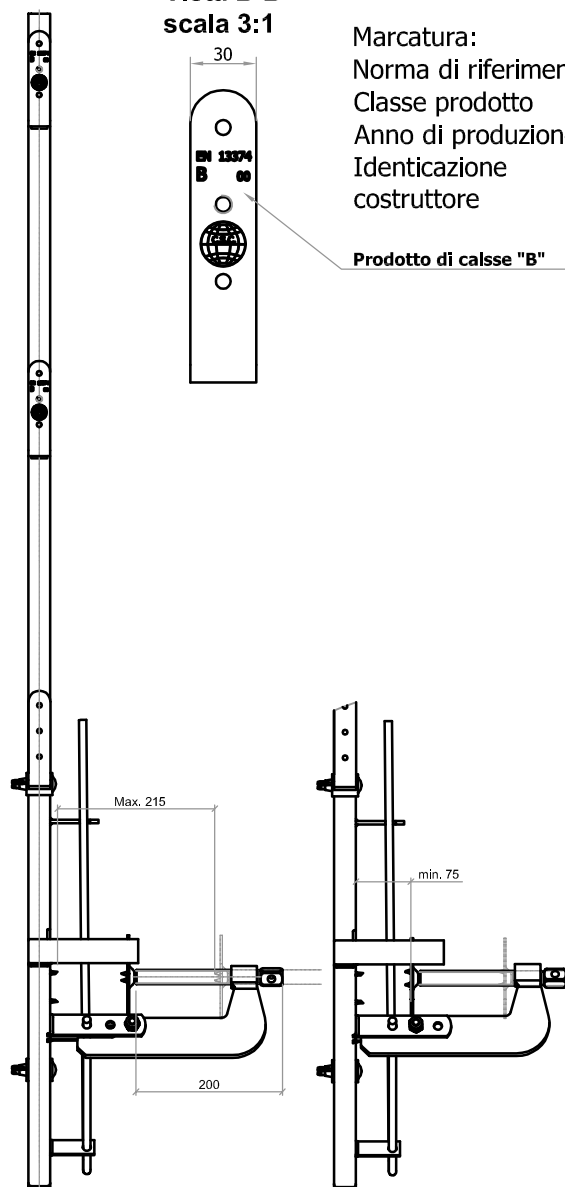


Vista B-B
scala 3:1

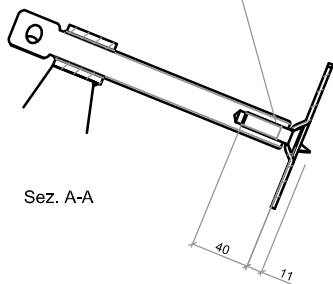


Marchatura:
Norma di riferimento
Classe prodotto
Anno di produzione
Identificazione
costruttore

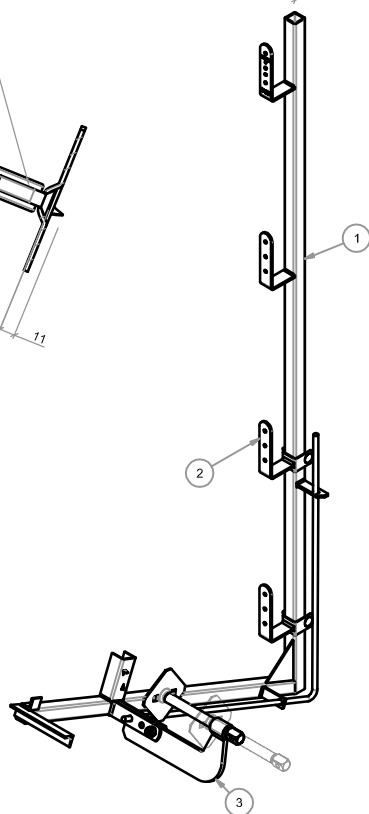
Prodotto di classe "B"



LA VITE DEVE BLOCCARSI SUL FONDO
DEL FILETTO PERMETTENDO ALLA FLANGIA
LO SCORRIMENTO ASSIALE DI 2-3 mm.



Sez. A-A



3	112T2	ELEMENTO MOBILE PORTA VITE DI AMMORSAGGIO	1	Ved. disegno	1,2
2	00112P	CAVALLOTTO FERMAPIEDE	2	Ved. disegno	0,3
1	00112E2ZINCATO	PROTEZIONE	1	Ved. disegno	7,8
POS	CODICE	DESCRIZIONE	QTÀ	MATERIALE	P. kg

N° Data Modifica N° Commessa N° Sezione Eseguito da

C.S.C. s.r.l.
ATTREZZATURE PER L'EDILIZIA

Via Costituzione n°60 - 42015 Correggio (Reggio Emilia) Italy
Tel. +39 0522 732009 - Fax. +39 0522 732059
www.cscedilizia.com

Cliente: N° Commessa N° Sezione
Sostituisce II: Sostituito da:

Dimensioni lineari non tollerate seguire tolleranze generali UNI-ISO 2768 - v
Dimensioni lineari di smussi e raccordi non tollerate seguire tolleranze generali UNI-ISO 2768 - v
Dimensioni angolari non tollerate seguire tolleranze generali UNI-ISO 2768 - v

Scala: 1:1	Note:	Materiale:	Trattamento:	Peso kg.	N° Pezzi:
Disegnato da: C.V	Composto	Zincatura a freddo			
Data: 23/11/07	Descrizione:	PARAPETTO FRONTALE PER LEGNO (CLASSE B)	Codice:	112FR	
Verificato da:					