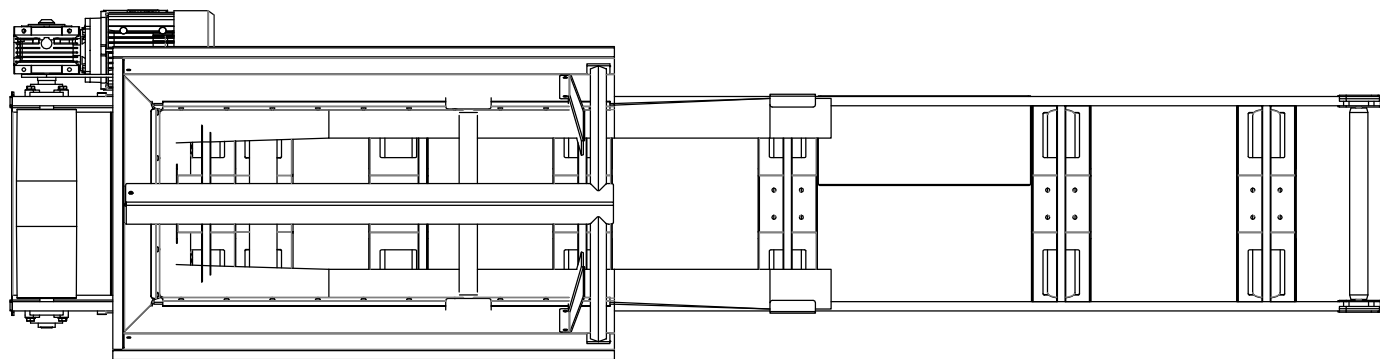
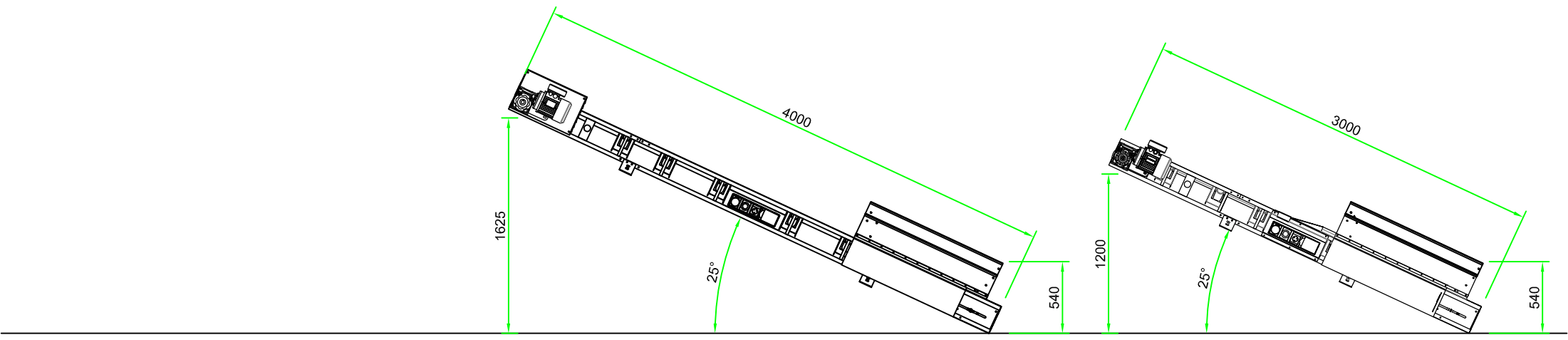
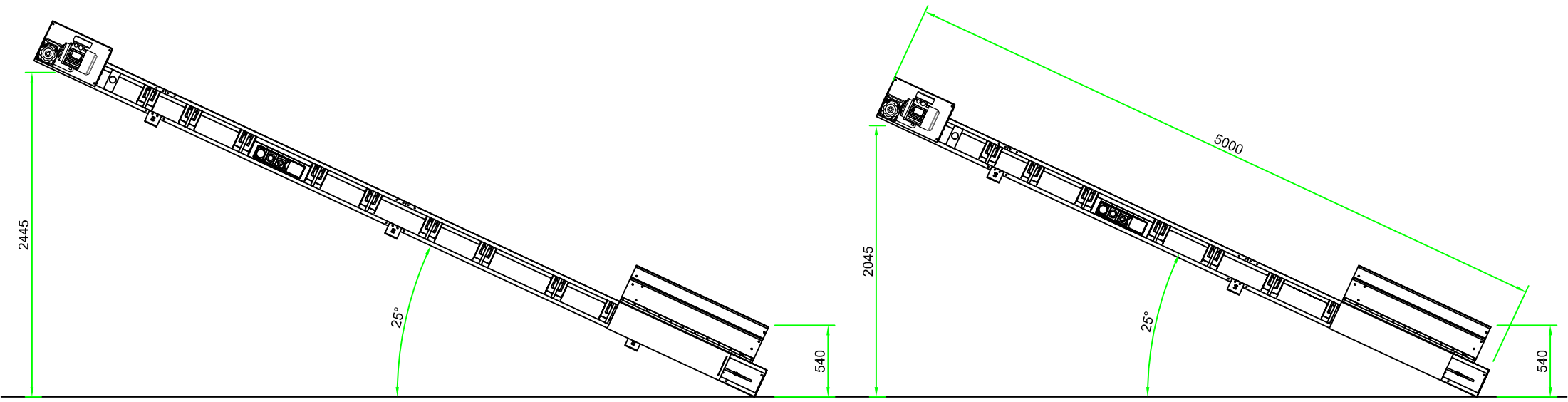
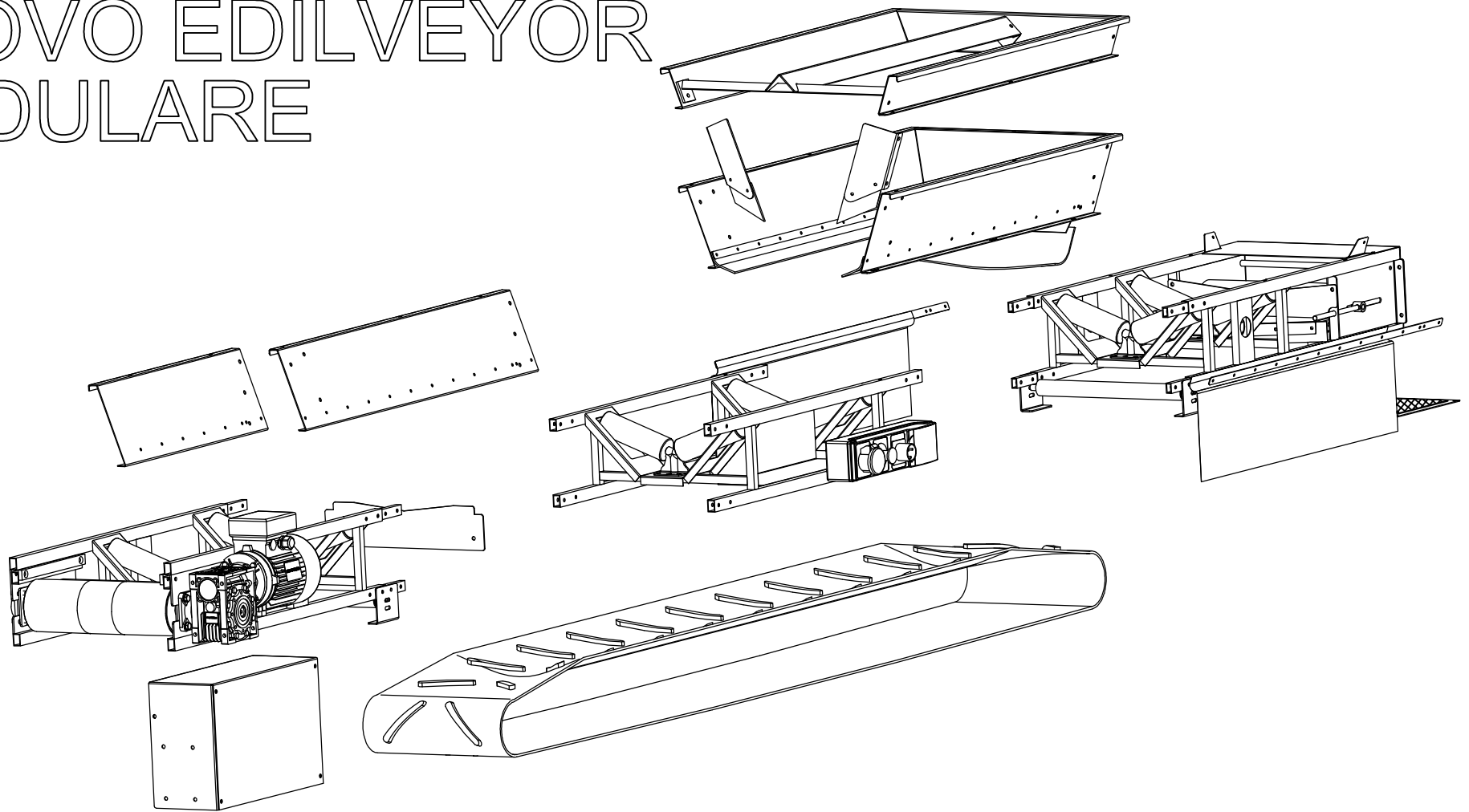


Edilveyor 6mt con tramoggia e rialzo tramoggia
e accessorio "SNODO CHIUSURA A LIBRO"

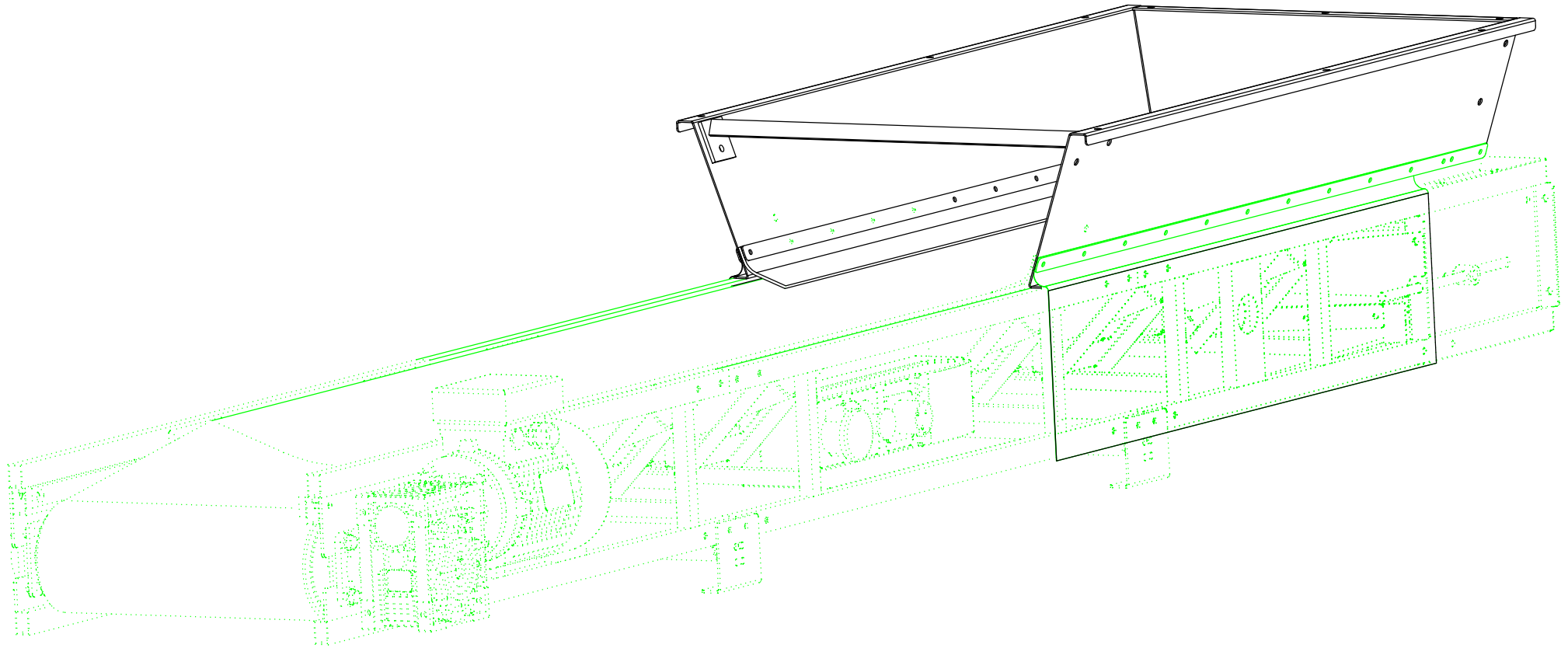


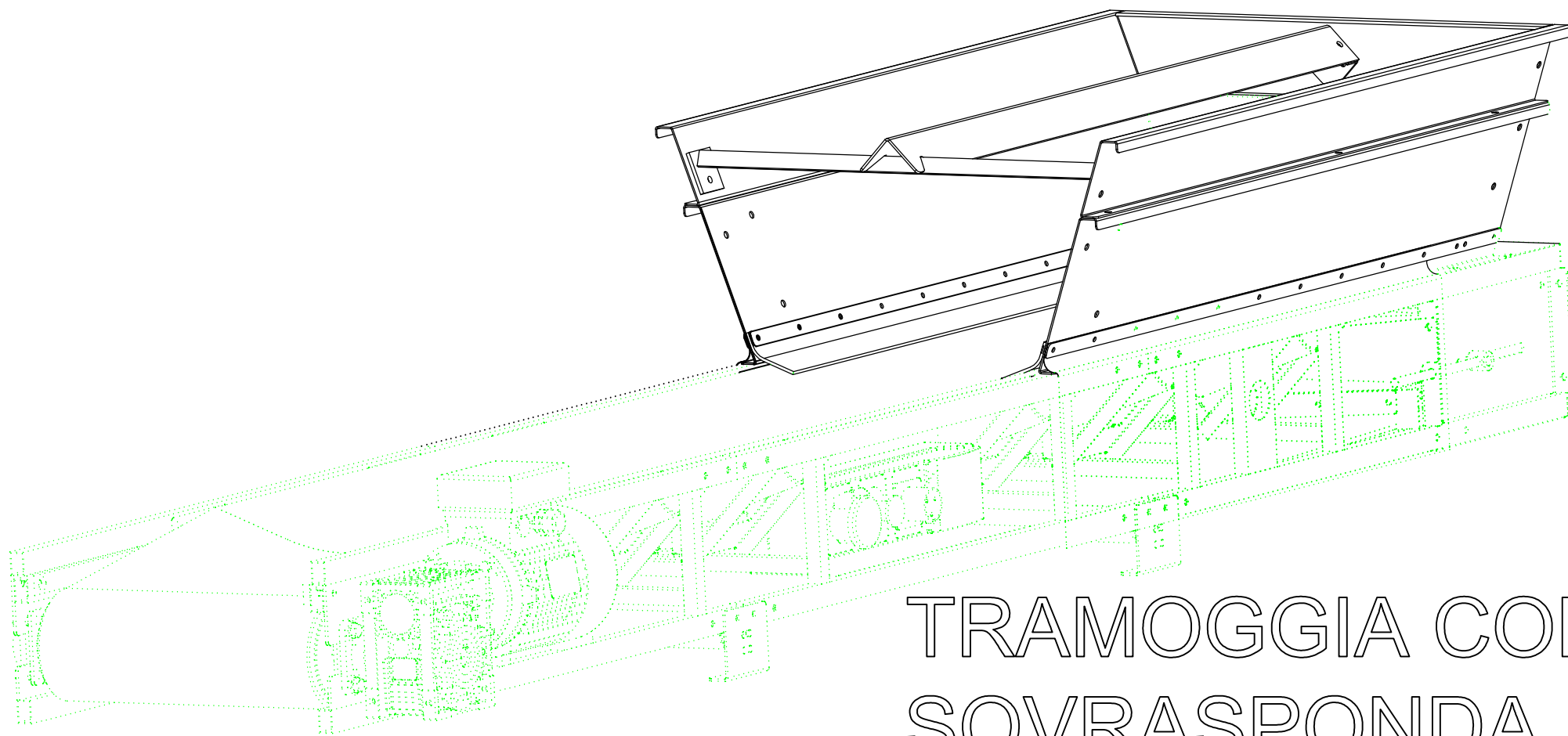


NUOVO EDILVEYOR MODULARE



TRAMOGGIA BASE IN8450

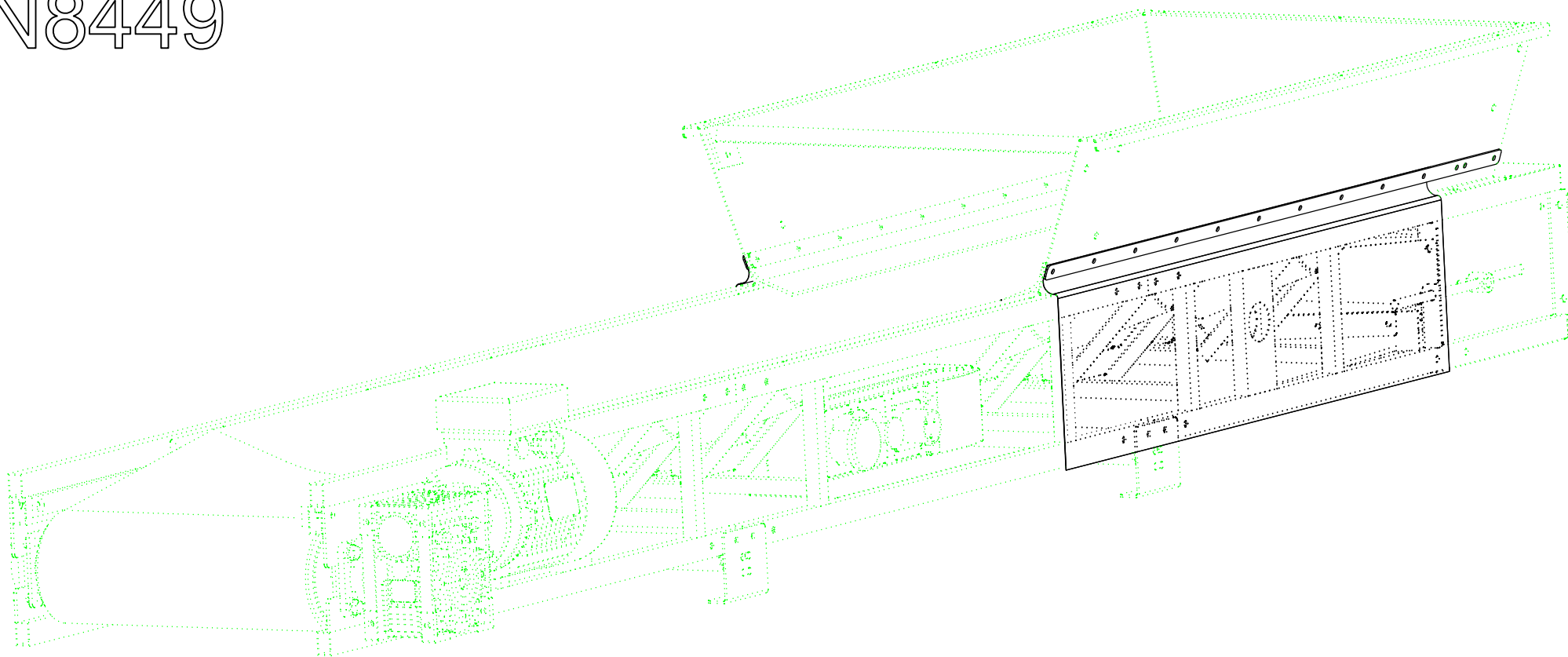




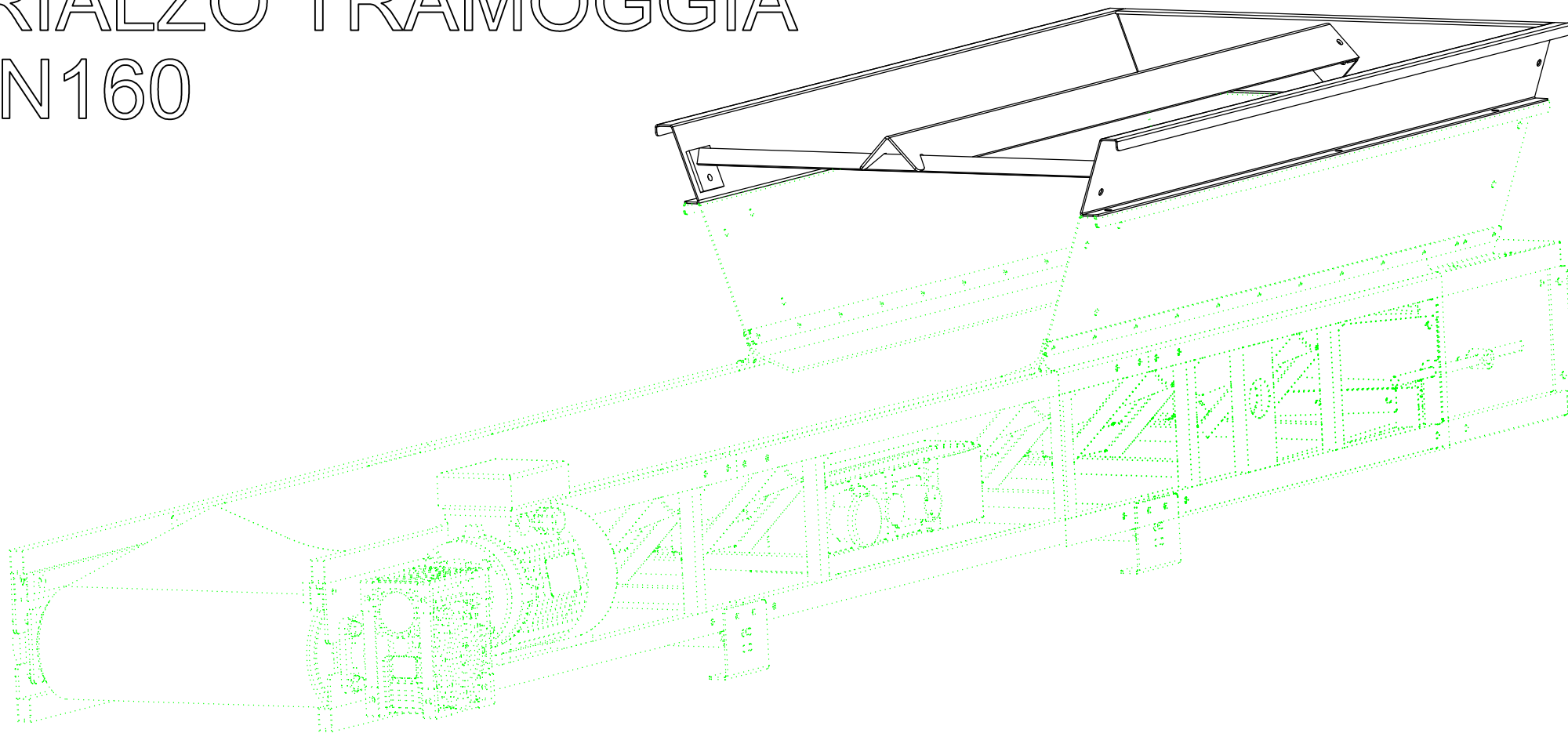
TRAMOGGIA CON
SOVRASPONDA
IN8451

PROTEZIONI LATERALI

IN8449

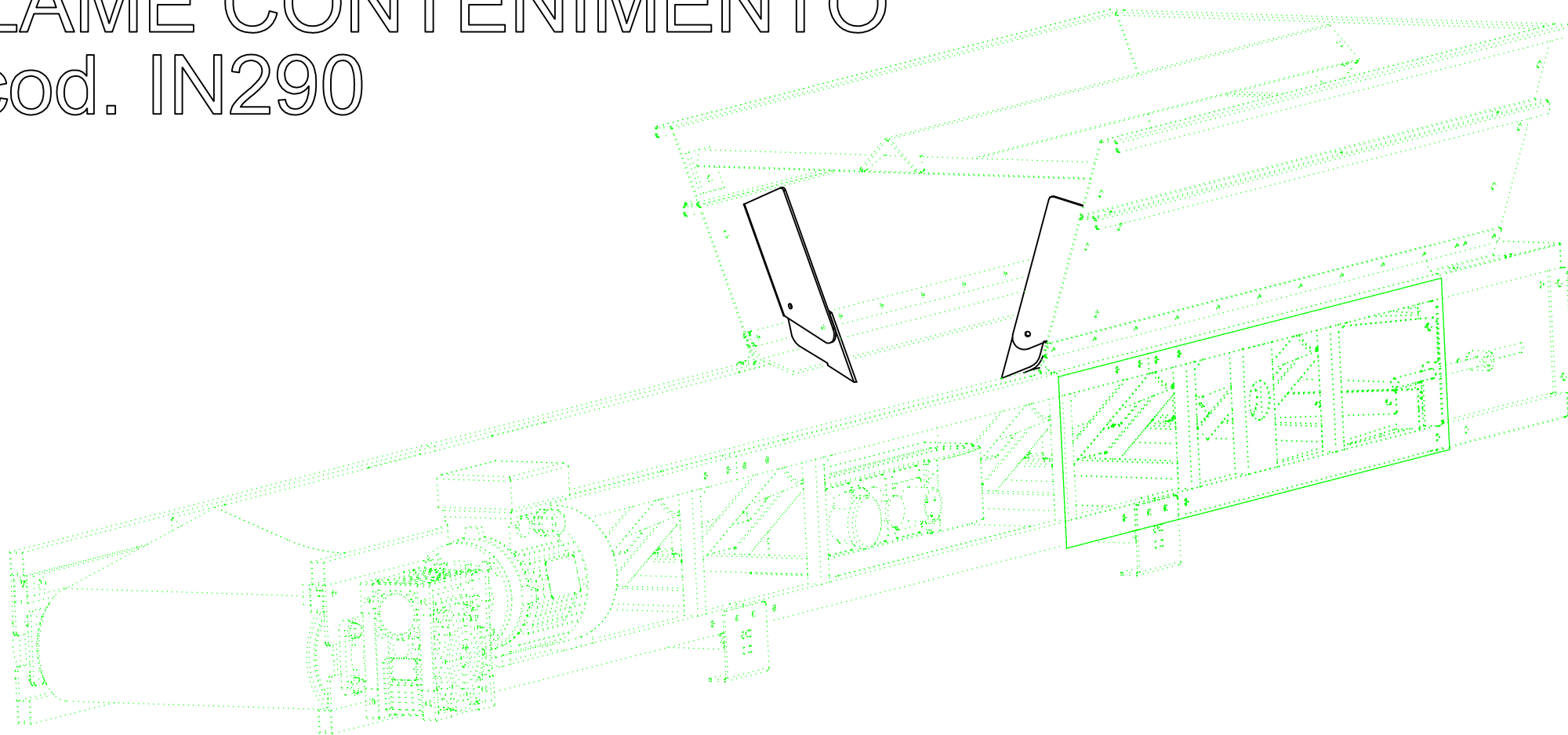


RIALZO TRAMOGGIA IN 160



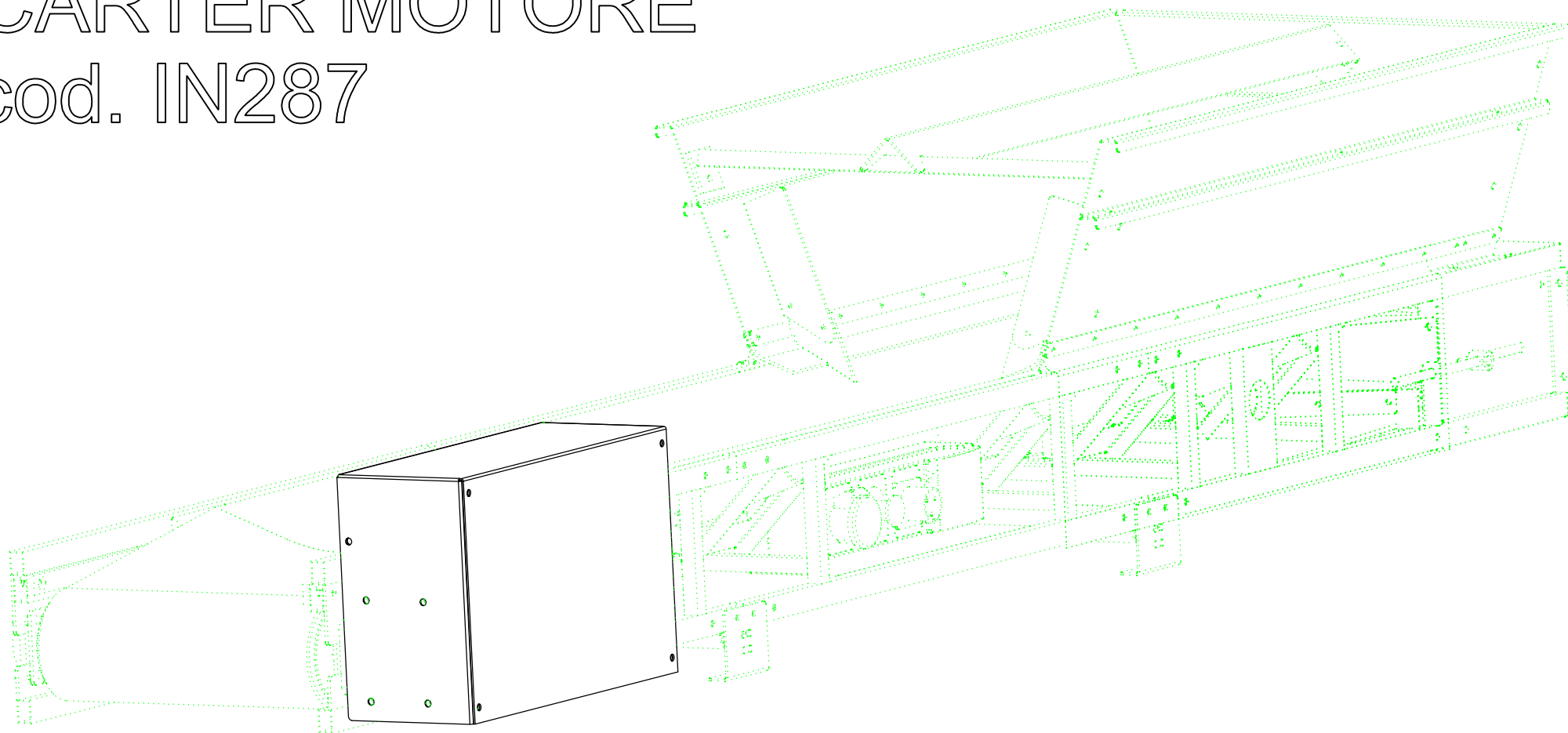
LAME CONTENIMENTO

cod. IN290

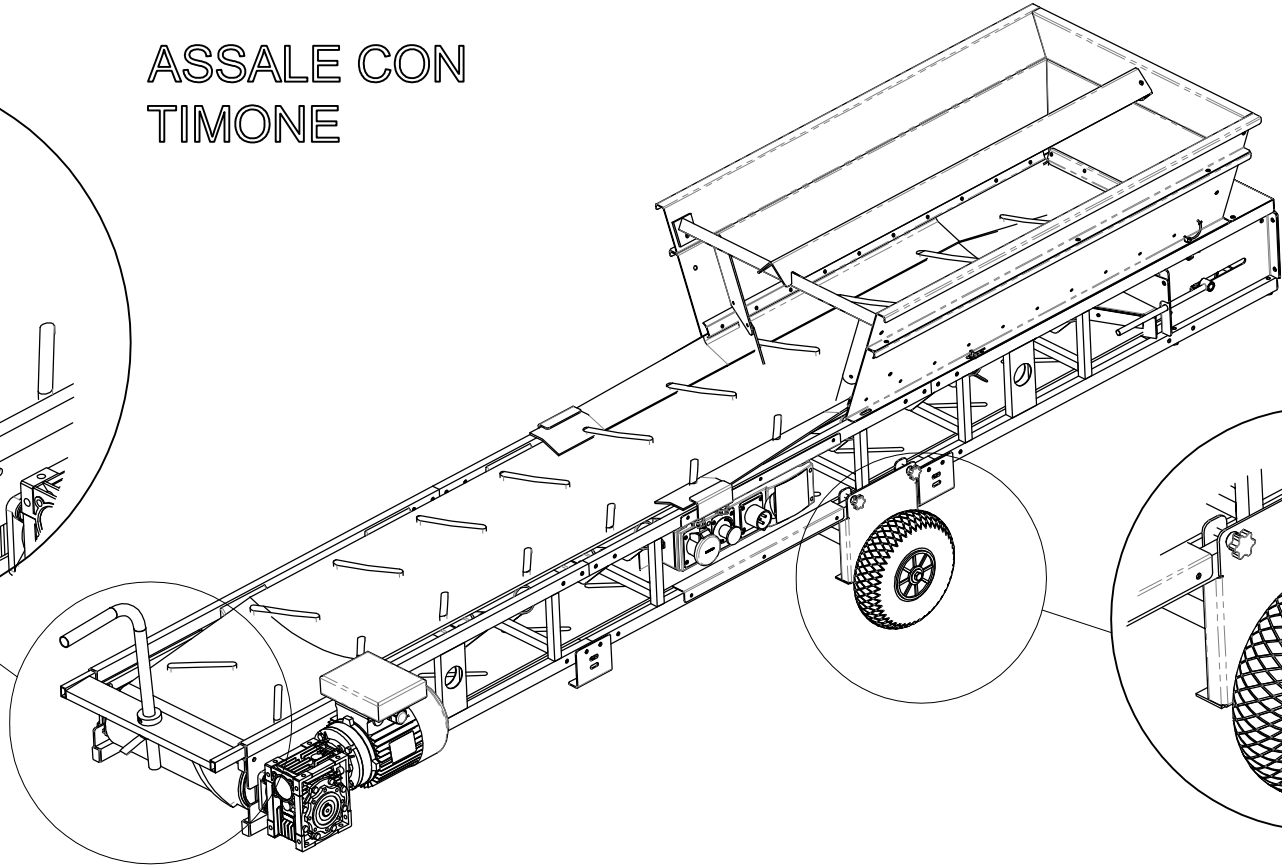
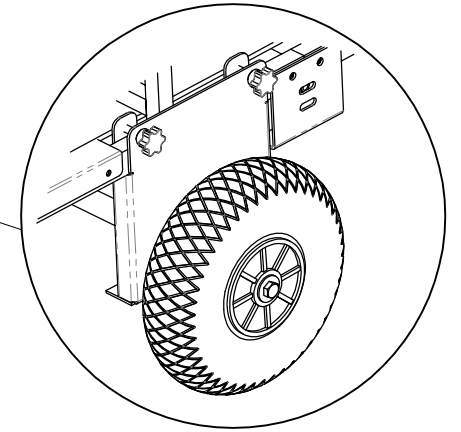
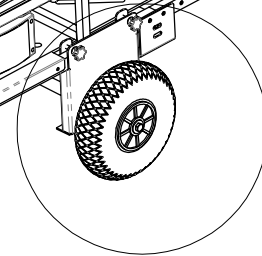
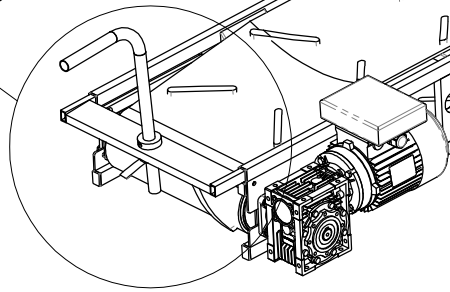
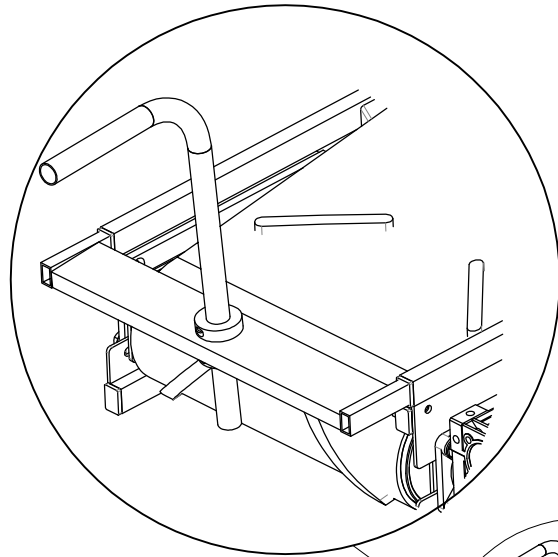


CARTER MOTORE

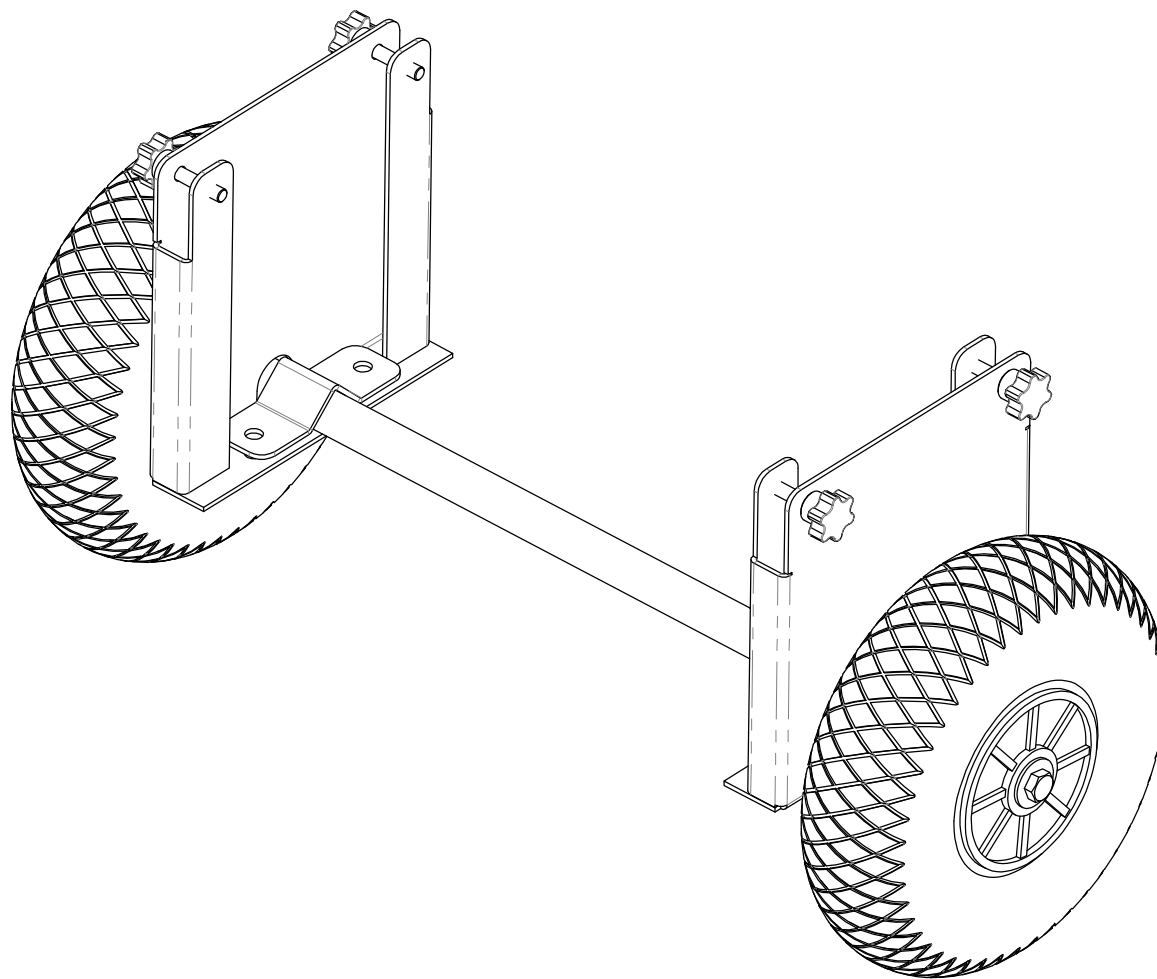
cod. IN287



ASSALE CON
TIMONE

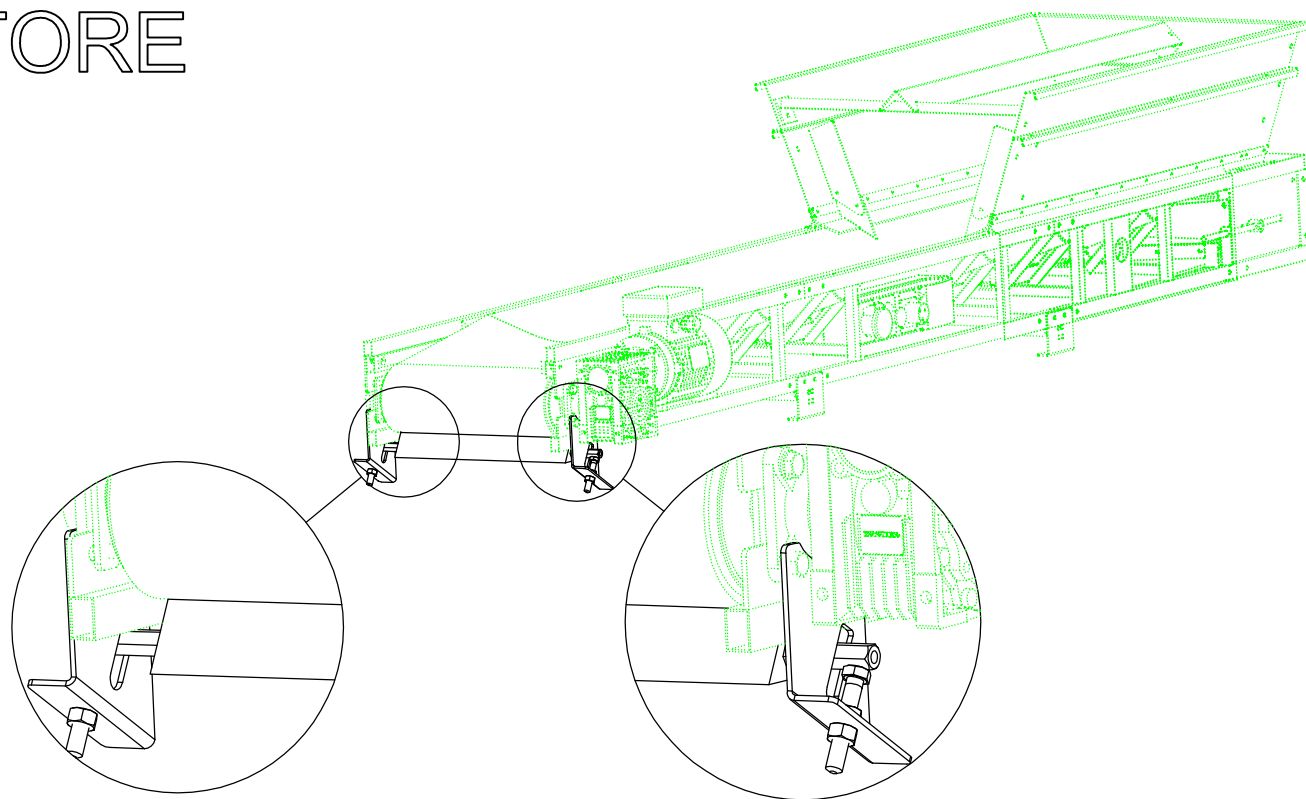


RUOTA



RASCHIATORE

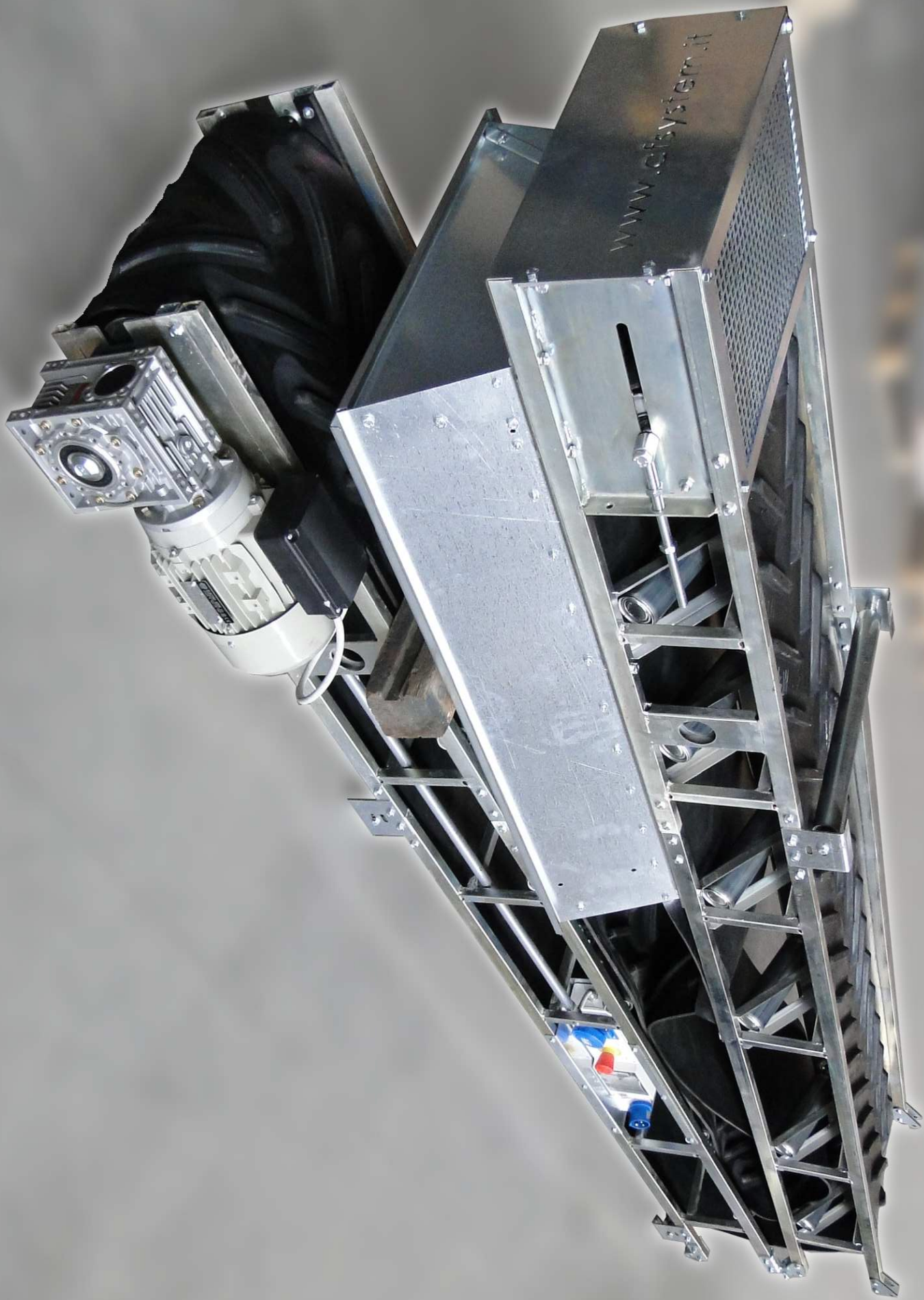
cod. IN420











Scheda riassuntiva prodotti

	Modello	Modello	Modello	Modello	Modello
	400 / 2000 / L ÷ S	400 / 3000 / L ÷ S	400 / 4000 / L ÷ S	400 / 5000 / L ÷ S	400 / 6000 / L ÷ S
Serie	EDILVEYOR E	EDILVEYOR E	EDILVEYOR E	EDILVEYOR E	EDILVEYOR E
posizione motore	Motore esterno	Motore esterno	Motore esterno	Motore esterno	Motore esterno
	(realizzabile a richiesta)				
Potenza	1,1 Kw	1,1 Kw	1,1 Kw	1,1 Kw	1,1 Kw
Alimentazione	monof.220v / trifase 400v	monof.220v / trifase 400v	monof.220v / trifase 400v	monof.220v / trifase 400v	monof.220v / trifase 400v
Velocità	21mt/min	21mt/min	21mt/min	21mt/min	21mt/min
Inclinazione max:	25/35°	25/35°	25/35°	25/35°	25/35°
Lunghezza est. mm	2.000	3.000	4.000	5.000	6.000
Larghezza telaio	460mm	460mm	460mm	460mm	460mm
Larghezza tappeto	400mm	400mm	400mm	400mm	400mm
Spessore tappeto	6,5mm	6,5mm	6,5mm	6,5mm	6,5mm
Spessore tacchetti	14mm	14mm	14mm	14mm	14mm
Altezza telaio	220mm	220mm	220mm	220mm	220mm
Presca elettrica	NO	SI	SI	SI	SI
Peso indicativo	90 Kg	112 Kg	120 Kg	140 Kg	165 Kg

