

MPF 22 BA



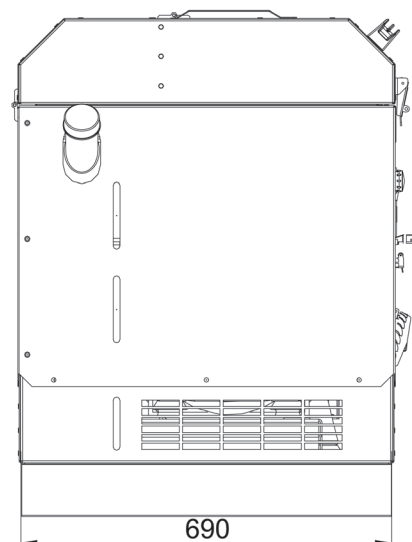
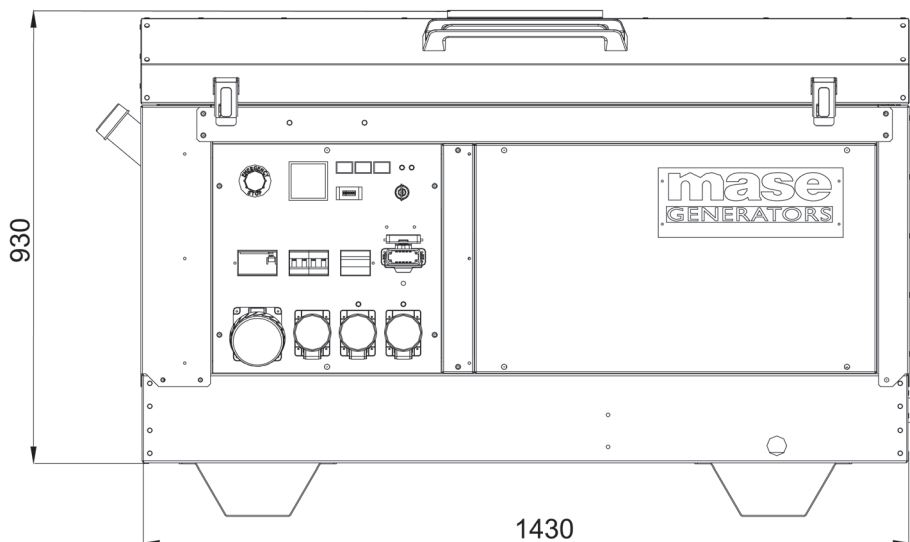
Serbatoio da 40 Lt

Pannello di controllo

Gancio di sollevamento

stage5V

Unità di misura: mm



Ci riserviamo il diritto di modificare i dati, le immagini e i disegni della presente scheda senza impegno di preavviso.
Contattare per maggiori e dettagliate informazioni il locale distributore o Mase Generators S.p.A.

Mase Generators spa
Via Tortona, 345 - 47522 - Cesena (FC) - Tel. +39 0547 354311
www.masegenerators.com - commercial@masegenerators.com

mase
GENERATORS
Believing in change.

Descrizione

- Gruppo elettrogeno silenziato
- Motore Diesel 1500 giri/min
- Serbatoio da 40 lt

Dotazioni di serie

- Dispositivo di arresto automatico del motore con spie di segnalazione in caso di bassa pressione olio e alta temperatura acqua
- Voltmetro
- Contatore
- Interruttore magnetotermico differenziale
- Pulsante stop d'emergenza
- Batteria d'avviamento
- 1 presa trifase CEE 32A, 400V - 50 Hz
- 1 presa trifase CEE 16A, 400V - 50 Hz
- 2 prese monofase CEE 16A, 230V - 50 Hz
- Protezione per uscite di potenza
- Passaggio forche
- Gancio centrale di sollevamento

Opzioni

- Versioni con tensioni diverse
- Versione 60Hz
- Scaldiglia motore
- Regolatore automatico di tensione (AVR)

Accessori a richiesta

- Quadro per avviamento automatico (AMF/ATS)
- GRT2W: carrello con 2 ruote pneumatiche e timone
- Comando a distanza START/STOP (cavo 20 mt)

Potenza acustica

- Lwa 96 (71 dB a 7 mt)

Generatore CA-50Hz

- Tipo: sincro
- Potenza massima trifase: 22 kVA - 400 V
- Potenza massima monofase: 7,3 kVA - 230 V
- Fattore di potenza: $\cos \phi$ 0,8

Motore Diesel 1500 giri/min

- Tipo: Yanmar 4TNV88 - 4 cil. - 24,1 hp (18 kWm) - 2190 cm³
- Raffreddamento: acqua
- Avviamento: elettrico
- Capacità serbatoio: 40 lt
- Consumo carburante al 75% del carico: 3,5 lt/h

Altre caratteristiche

- Classe d'isolamento: H
- Temperatura ambiente: 40 °C (*)
- Altitudine di riferimento: 1000 mt (*)
- Grado di protezione: IP 23
- Dimensioni (L x W x H): 1430 x 690 x 930 mm
- Peso a secco: 480 kg

(*) - Per valori di temperatura e altitudine diversi da quelli sopraindicati consultare l'azienda produttrice per verificare la potenza disponibile.