

GERRIS 800

Braccio di distribuzione calcestruzzo cingolato

Socio sostenitore



Gerris 800 Doppia motorizzazione

Principale: a benzina Honda GX390 - 8,2 kW

Ausiliaria: monofase 230V/50Hz - 2,2 kW

1128754 **NOVITÀ**



Carro semovente su cingoli allargabili, per una facile mobilità anche sui terreni più accidentati.

Sistema computerizzato per l'autolivellamento degli stabilizzatori. Piedi stabilizzatori diametro 200 mm. Pressione al suolo del singolo piede 4,34 kg/cm².



Motore principale Honda GX390. Avviamento elettrico dal pannello di controllo o da radiocomando.

Motore ausiliario elettrico. Permette di lavorare collegati alla rete elettrica anche in ambienti chiusi, in assenza di gas di scarico e di rumore del motore a scoppio.

Descrizione

Gerris 800 è un braccio di distribuzione calcestruzzo semovente cingolato, dalle ridotte dimensioni (800x4930 mm) e peso contenuto.

Serve a distribuire calcestruzzi pompati, in qualsiasi posizione compresa nel suo raggio d'azione di circa 8 m e fino ad un'altezza di 11,20 m.

Il braccio di distribuzione necessita di un ridotto spazio per la sua apertura (2,80 m). È quindi in grado di operare anche in locali/ambienti con solai non particolarmente alti.

Radiocomandato, semplice ed intuitivo da manovrare e da posizionare nell'area di lavoro, grazie agli stabilizzatori autolivellanti.

La motorizzazione ausiliaria elettrica consente di operare anche in ambienti chiusi in assenza di gas di scarico e di rumore del motore a scoppio.

Adatto per la posa di malte/calcestruzzi pompati con granulometria massima 25 mm (1"):

- Posa di calcestruzzo su platee di fondazione
- Posa di calcestruzzo su solai
- Posa di calcestruzzi per marciapiedi
- Riempimento di casseforme per opere murarie
- Riempimento di casseforme per la costruzione di piscine
- Riempimento di casseforme per colonne (anche a perdere)
- Riempimento di pareti TERMOISOLANTI in EPS / ARGILLA ESPANSA / FIBRE VEGETALI, a cassero collaborante o armatura diffusa
- Riempimento di pareti prefabbricate in cemento armato
- Riempimento di murature armate portanti
- Getti di riempimento palificazioni di contenimento o per fondazione

Consigliato l'utilizzo combinato con Booster 15.

Funzionamento

Movimentazione

A discrezione dell'operatore si può avviare il motore a benzina direttamente dal radiocomando, oppure è possibile connettere la macchina alla rete elettrica tramite cavo di prolunga. Spingendo due leve nel radiocomando si avviano i cingoli e la macchina comincia a muoversi nella direzione desiderata. Per migliorare la stabilità della macchina durante la marcia su fondi gravosi, si possono allargare i cingoli semplicemente agendo sul radiocomando. In caso di eccessiva inclinazione del carro durante la marcia, la macchina si arresta automaticamente e segnala l'anomalia di utilizzo sul radiocomando. Il carro semovente ha due velocità di marcia: "Lenta" per operazioni di manovra e "Veloce" per lunghi tragitti senza ostacoli.

Stabilizzazione ed Autolivellamento

Una volta giunti in prossimità del luogo dove si intende operare, si arresta la marcia e si avvia la discesa degli stabilizzatori, fino a livellamento automatico avvenuto. Al termine del processo i cingoli saranno sollevati da terra.

Apertura

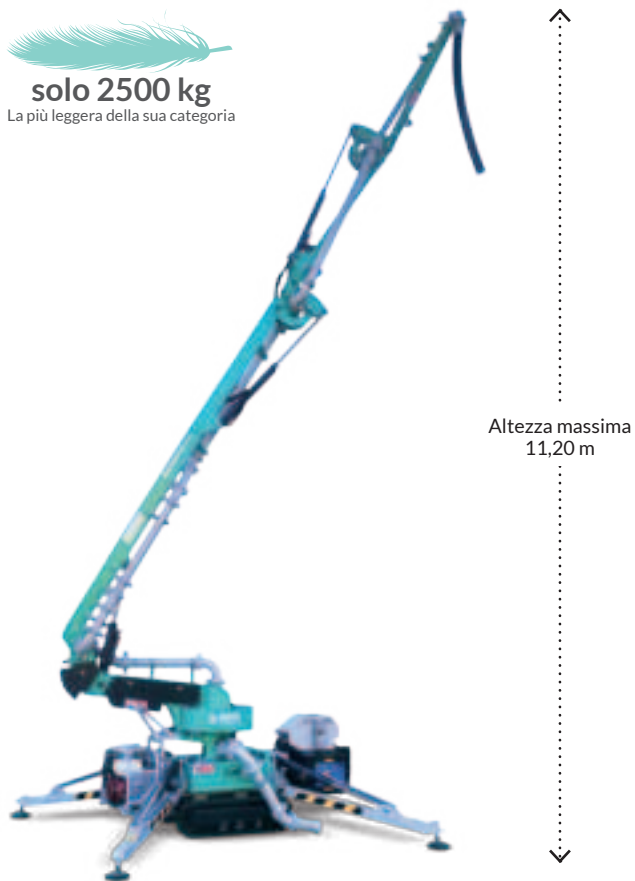
Si inizia con il sollevamento del braccio principale fino ad un'altezza minima di 2,80 m, per poi aprire la parte aerea fino al raggiungimento della posizione di posa desiderata.

Pronto al pompaggio

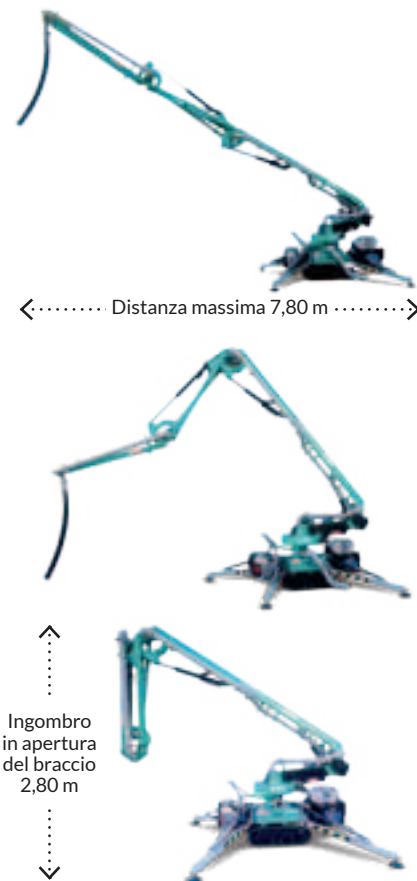
Si procede con il collegamento delle tubazioni provenienti dalla pompa per calcestruzzo tramite un tubo di gomma DN 100 (4") direttamente al tubo collettore del Gerris 800.

Si inizia il pompaggio del calcestruzzo e, movimentando il braccio di distribuzione, si posa dove necessario. Per cambiare la posizione della macchina, occorre scollegare le tubazioni e riportare Gerris 800 in posizione di trasporto, per poi procedere con un nuovo posizionamento.

solo 2500 kg
La più leggera della sua categoria



Altezza massima
11,20 m



Distanza massima 7,80 m

Ingombro
in apertura
del braccio
2,80 m



Radiocomando wireless robusto e resistente alle intemperie. È leggero e semplice da utilizzare, grazie alle molteplici indicazioni e al funzionale display retroilluminato che indica ogni singolo movimento che viene azionato. Batteria ricaricabile intercambiabile con supporto di ricarica a bordo macchina sotto chiave.



Collettore di collegamento tubazioni portamateriale DN 100 (4"), facilmente rimovibile per la movimentazione della macchina.

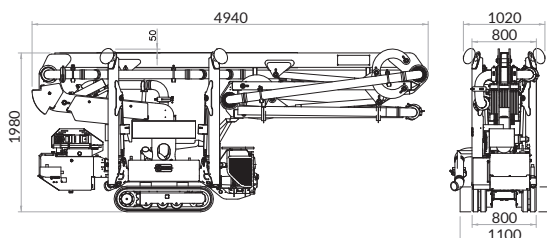
Equipaggiamento di Serie

- Motore pompa oleodinamica a benzina Honda GX390 - 8,2 kW
- Motore elettrico pompa oleodinamica ausiliaria 230V/50Hz - 2,2 kW
- Pompa oleodinamica manuale d'emergenza
- Radiocomando wireless con display retroilluminato
- Due batterie al litio ricaricabili per radiocomando
- Carica batterie Lito integrato a bordo macchina
- Carica batterie di mantenimento 12V installato a bordo macchina
- Pannello di controllo bordo macchina
- Conta ore elettronico
- Autodiagnostica e segnalazione anomalie d'utilizzo
- Segnalazione acustica di movimento e di condizione anomala
- Motori di trazione a doppia velocità
- Cingoli in gomma, allargabili idraulicamente da 787 - 1050mm
- Stabilizzazione automatica con inclinometro elettronico
- Piedi stabilizzatori Ø 200 mm
- Valvola di blocco automatica su tutti gli attuatori oleodinamici
- Tubazione DN 100 (4")
- Tubo terminale in gomma DN 100 (4") L3m
- Tubo collettore per tubazioni DN 100 (4") rimovibile

Dati tecnici

Altezza massima	m	11,20
Sbraccio massimo	m	7,80
Profondità di getto	m	5
Massima granulometria calcestruzzo	mm	25 (1")
Ingombro macchina stabilizzata	m	2,92 - 3,08
Massima velocità di trazione	km/h	0 - 2,5
Pendenza superabile	°	18
Rotazione torretta	°	355
Motore endotermico	kW/rpm	8,2/3600
Motore elettrico ausiliario	V/kW	230/2,2
Batteria per avviamento	V/Ah	12/95 C5
Pressione del cingolo	kg/cmq	0,90
Carico massimo stabilizzatori	daN	1930
Livello di potenza sonora	dB(A)	104
Larghezza di trasporto	m	0,80
Lunghezza di trasporto	m	4,90
Altezza di trasporto	m	2
Peso della macchina	kg	2500

N.B. Dati, descrizioni ed illustrazioni riportati nel catalogo non hanno valore vincolante per IMER International SpA, che si riserva il diritto di apportare modifiche alla produzione senza alcun preavviso.

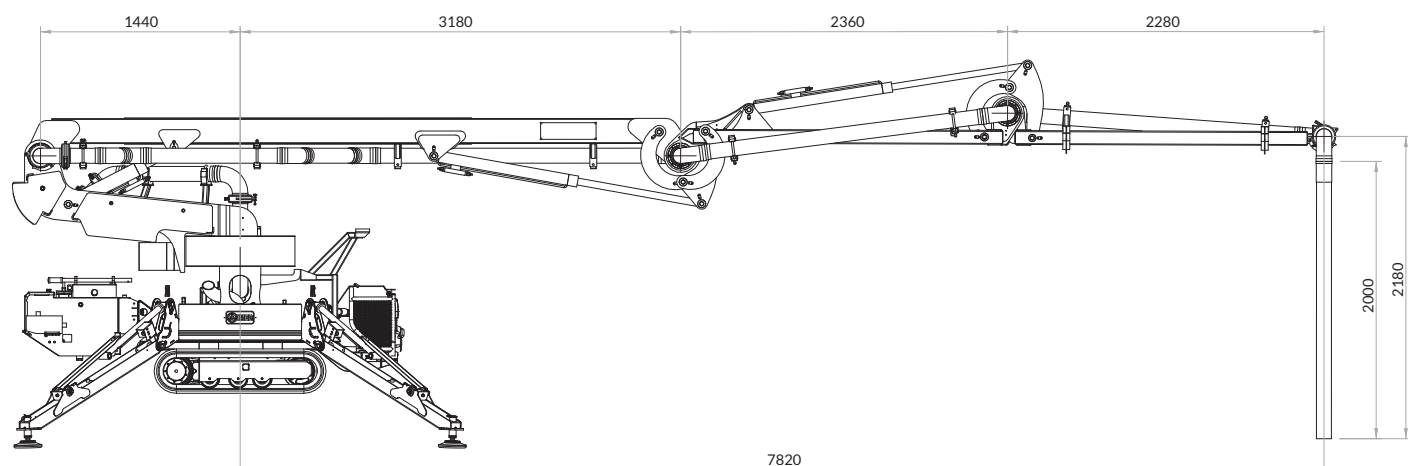
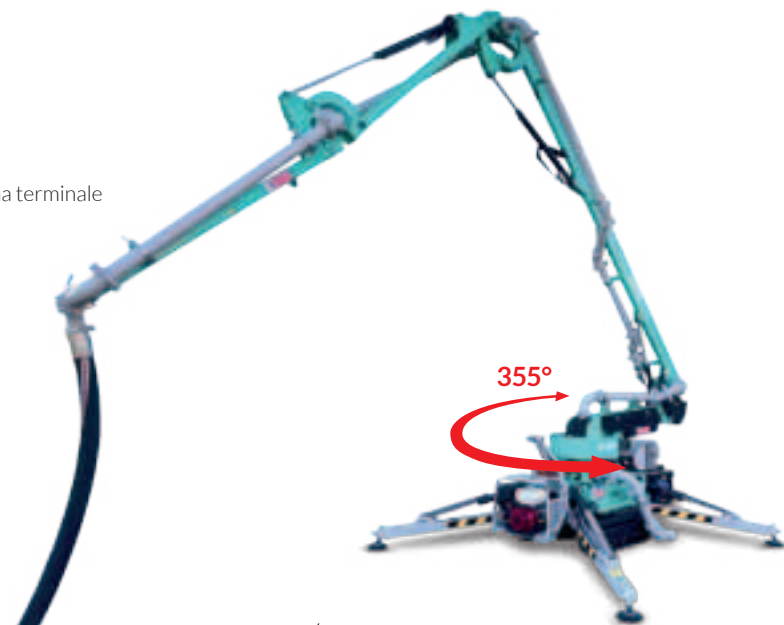
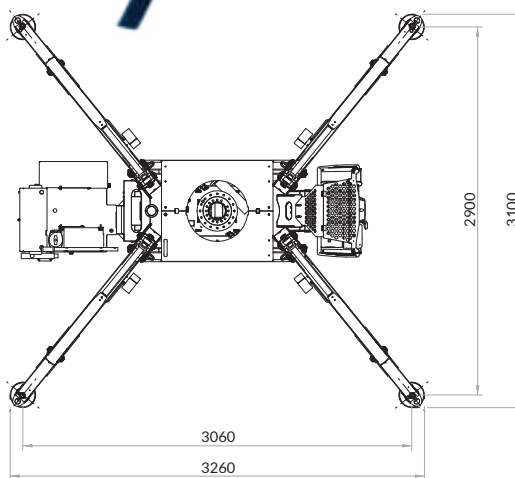
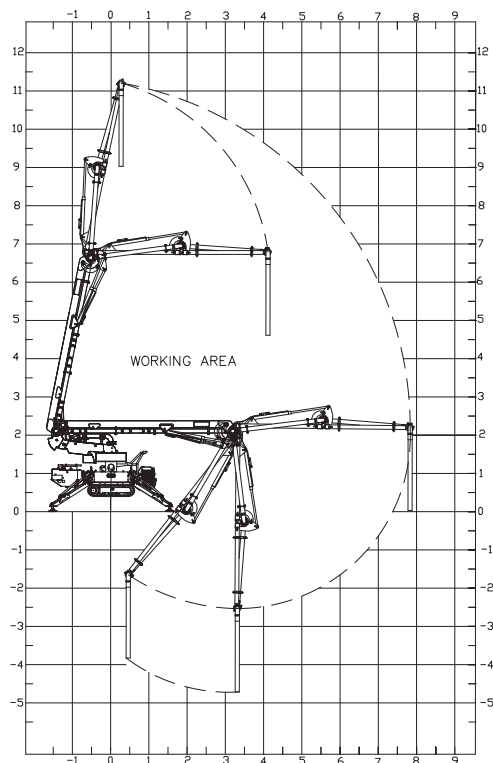


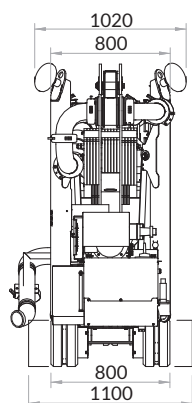
GERRIS 800

Braccio di distribuzione calcestruzzo cingolato

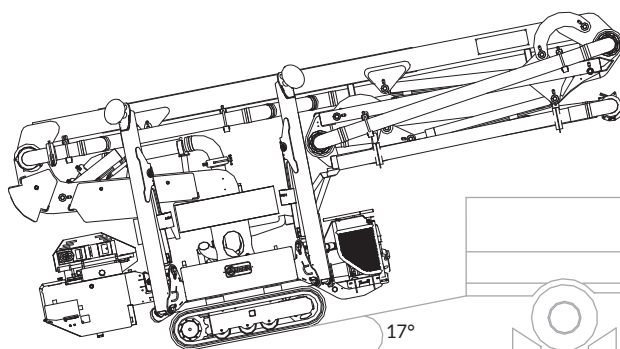
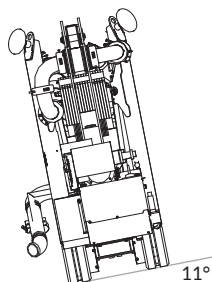
Diagramma di lavoro

- Altezza massima servita 11,20 m
- Profondità massima di getto raggiungibile, compreso tubo di gomma terminale
- Lunghezza massima dello sbraccio 8 m
- Raggio d'azione 355°
- Ingombro stabilizzatori 3,1 x 3,26 m





Carro cingolato allargabile per aumentare la stabilità durante la marcia.



Massima inclinazione durante la marcia.

Accessori per allestimenti personalizzati **Gerris 800**



1129183



KIT IMERVIEW per Gerris 800

- Centralina elettronica Gps-Gsm, con antenna integrata
- Sensore di pressione
- Accesso Dashboard Web ed archiviazione Cloud
- 5 anni di traffico dati incluso
- Installazione pre-consegna inclusa
- ➔ Consigliato per il controllo remoto:
- Geofence con avviso immediato "Macchina fuori perimetro"
- Posizione e tracking spostamenti
- Stato batteria
- Temperatura ambiente lavoro
- Analisi sistema idraulico
- Collegamento diretto ad Imer Service

1129124



Batteria litio per radiocomando

1129184



Adattatore tubi porta materiale da 4" a 4" 1/2

1129086



Coppia cingoli in gomma anti traccia

1107533



Tubo portamateriale 10 m DN 50 (2") con attacco a camme

1129069



Piedi stabilizzatori maggiorati (Ø 350 mm)

1107534



Tubo portamateriale 20 m DN 50 (2") con attacco a camme