

SCHEDA TECNICA PRATIKA 210 X-RF



DATI TECNICI

Altezza di lavoro	21 m
Portata massima	230 kg
Angolo di lavoro	30°/85°
Rotazione scala (sinistra/destra)	360°
Velocità traslazione carrello min/max	17-27 m/min
Tempo di inclinazione fino a 85°	30 sec
Dimensioni cesta aperta	1993 x 1600 mm
Dimensioni cesta chiusa	1193 x 800 mm

CARATTERISTICHE

- Trainabile con patente B
- Rotazione e traslazione cesta
- Doppia pulsantiera fissa – mobile
- Comandi in testata
- Attacco timone su pacco scala a "libro"
- Motori elettrici a basso assorbimento
- Fincorsa magnetici
- Blocco rotazione su 20 posizioni – 360°
- Sistema di sollevamento a singolo cilindro
- Pacco scala senza freni
- Funi diametro 6 mm
- Prolunga a terra con kit stabilizzatori per lavoro da 30° a 40°
- 2 avvolgicavo esterni
- Zeppe stabilizzazione

OPTIONAL

- Cassetta porta attrezzi in PVC con chiusura
- Ruota di scorta
- Verniciatura pacco scala primo elemento
- Verniciatura cesta
- Personalizzazione con scritte aziendali
- Kit PRATIKA 4.0

ACCESSORI

- Salvavetro
- Angolatore

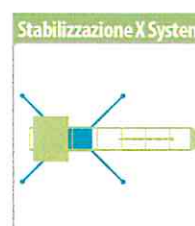
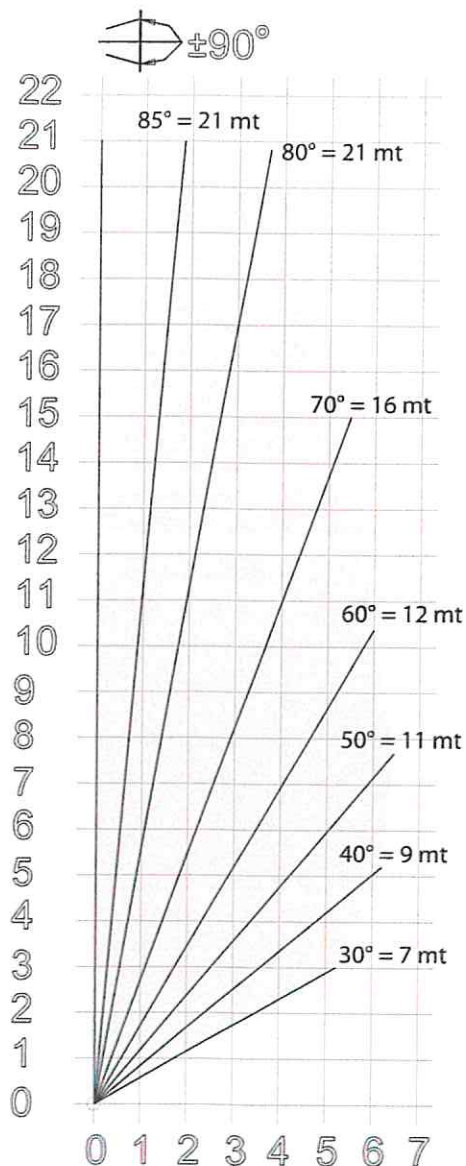
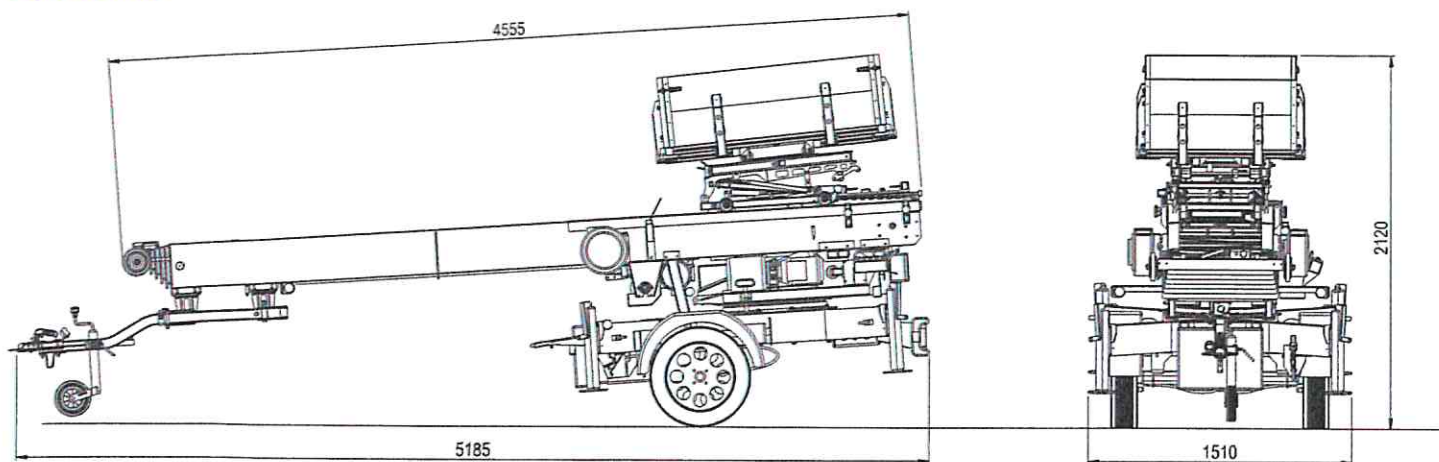


DIAGRAMMA DI LAVORO



DIMENSIONI



NORD EST ELEVATORI srl
 Via dell'Industria 2 bis/int.1 - 30031 Dolo (VE) - Tel. +39 041 51 00 131
 info@nordestelevatori.com - www.nordestelevatori.com

