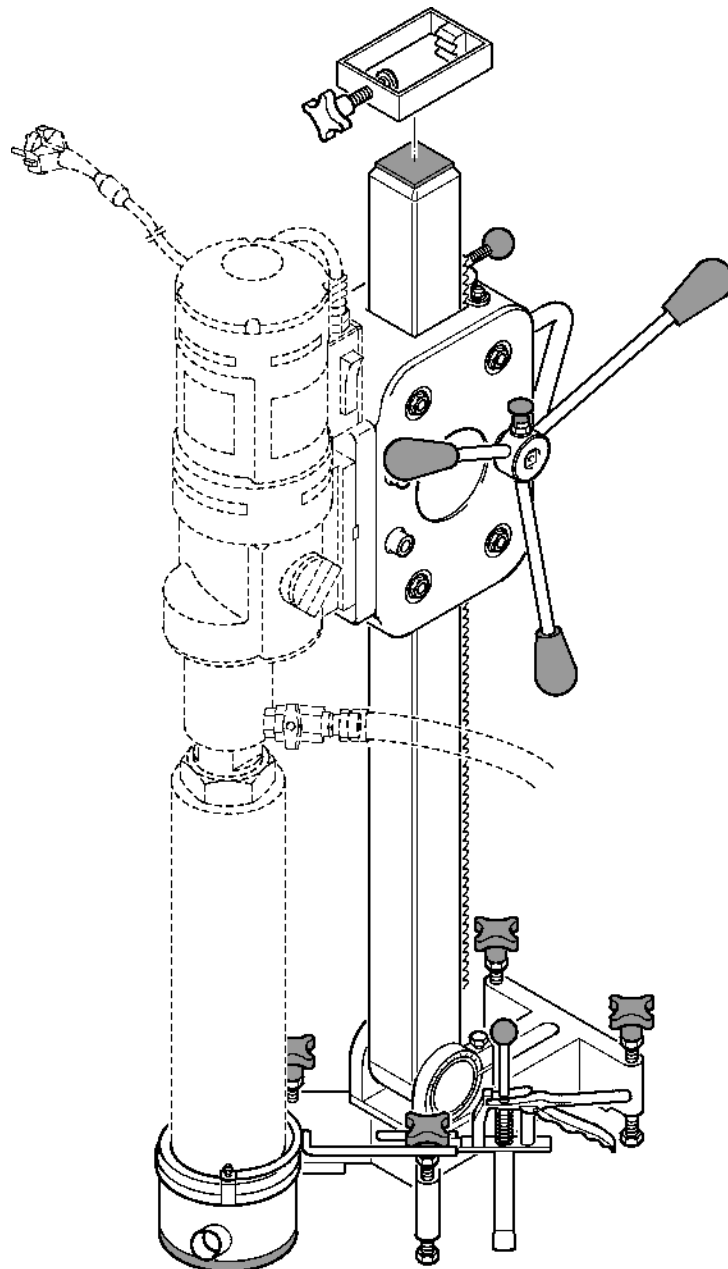


PSTAND250, PSTAND400, PSTAND600

Istruzioni d'uso e di manutenzione
Lista dei pezzi di ricambio



Indice

1 DESCRIZIONE	3
1.1 Validità di queste istruzioni d'uso.....	3
1.2 Dati tecnici	3
2 AVVISI DI SICUREZZA.....	5
2.1 Avvisi di sicurezza utilizzati in questa documentazione.....	5
2.2 Impiego corretto	5
2.3 Impiego scorretto	5
2.4 Avvisi di sicurezza generali.....	6
2.5 Avvisi di sicurezza di funzionamento	7
2.6 Ambiti di impiego.....	8
2.7 Fornitura.....	8
3 USO	9
3.1 Designazione dei componenti.....	9
3.2 Posizioni di lavoro	10
3.3 Fissaggio della foratrice (piattaforma del piedino)	11
3.4 Impostare l'inclinazione del pilastro di guida	14
3.5 Montaggio dell'involucro del supporto del motore.....	14
3.6 Cambio del motore con chiusura rapida.....	15
3.7 Inserire la corona della foratrice e selezionare il numero di giri corretto.....	15
3.8 Fissaggio dell'anello di aspirazione dell'acqua di foratura	17
3.9 Attivare la pretrazione	18
4 ACCESSORI	19
4.1 Montare ed impostare l'appoggio.....	20
5 MANUTENZIONE.....	21
5.1 Ispezione.....	21
5.2 Manutenzione.....	21
5.3 Manutenzione correttiva	22
6 PEZZI DI RICAMBIO	23
6.1 Scorta di pezzi di ricambio.....	23
6.2 Ordinazione dei pezzi di ricambio	23
6.3 Lista pezzi di ricambio PSTAND250	24
6.4 Lista pezzi di ricambio PSTAND400	42
6.5 Lista pezzi di ricambio PSTAND600	59

1 Descrizione

Nelle foratrici si ha la realizzazione pratica del know-how che deriva da un'esperienza decennale nel settore della foratura del cemento. Un nuovo brevetto permette la conduzione esatta dell'unità di pretrazione, aumentando dunque i tempi di durata (la conservazione) delle corone di foratura.

Fanno parte delle caratteristiche di prestazione della foratrice:

- La costruzione moderna e il design ergonomico permettono di lavorare in modo efficiente e di abbreviare i tempi di lavoro
- Conduzione dei rulli priva di gioco all'interno dell'involucro del supporto del motore e dunque protezione dallo sporco
- Articolazione impostabile senza livelli per il pilastro di conduzione, cosa che permette gli angoli di foratura più differenziati
- Involucro maneggevole con impugnatura di supporto e manovella di pretrazione utilizzabile su entrambi i lati
- Fissaggio dell'involucro del motore ad un'altezza qualsiasi per mezzo di un arresto innovativo della pretrazione
- Grazie all'utilizzo di semilavorati di profilo struttura estremamente leggera e stabile
- Pedana con viti di aggiustamento per equilibrare le superfici con dislivelli
- Sicurezza conforme CE

1.1 Validità di queste istruzioni d'uso

Queste istruzioni d'uso sono valide esclusivamente per le foratrici del tipo PSTAND250, PSTAND400, PSTAND600

Inoltre vanno rispettate le istruzioni d'uso del motore di foratura trasmesse in allegato.

1.2 Dati tecnici

Dati tecnici del supporto di foratura:

	PSTAND250	PSTAND400	PSTAND600
Lunghezza del piedino	320 mm	360 mm	410 mm
Larghezza del piedino	200 mm	250 mm	290 mm
Altezza ca.	950 mm	1150 mm	1450 mm
Peso ca.	17 kg	24 kg	29 kg
Prestazione motore fino ad un massimo di	3,3 KW	4 KW	5,3 KW
Diametro corona foratrice fino ad un massimo di	250 mm	400 mm	600 mm
Ancoraggio di battuta; forza di trazione minima	M 12; 5,7 kN	M 16; 7,4 kN	M 16; 7,4 kN

Dati tecnici del motore della foratrice:

I dati tecnici del motore della foratrice sono contenuti nelle istruzioni d'uso del produttore trasmesse in allegato.


Avviso:


Modifiche delle foratrici riservate.

2 Avvisi di sicurezza


2.1 Avvisi di sicurezza utilizzati in questa documentazione


Avviso!	Questo avviso fa riferimento ad aspetti tecnici particolari e a metodi che facilitano il lavoro.
---------	--

	Attenzione! Questo avviso richiama l'attenzione su metodi e procedimenti che vanno seguito al fine di evitare danni all'insieme dei componenti, a tutto l'impianto o ad altri valori materiali dell'utente .
---	--

	CAUTELA! Questo avviso richiama metodi, procedimenti o limitazioni a cui attenersi con precisione per evitare ferite alle persone. Include "Attenzione".
---	--

2.2 Impiego corretto

	CAUTELA! Le foratrici sono previste esclusivamente per la produzione di forature nucleari nel cemento, nel muro o in materiali di costruzione simili. Massimo diametro di foratura, vedi dati tecnici. Ogni uso eccedente il limite previsto mette in pericolo l'utente e la macchina e non è ammesso.
---	--

	CAUTELA! Prima del procedimento di foratura si assicuri di <ul style="list-style-type: none"> • Non forare condotti elettrici, del gas, dell'olio o altri condotti. • Non mettere a repentaglio la statica dell'edificio con i fori. • Non forare o traforare supporti in acciaio. • Non poter causare danni nel punto di uscita quanto trafora una parete.
---	---

2.3 Impiego scorretto

La foratrice non deve essere utilizzata per:

- Ogni tipo di lavori di miscelatura, ad es. mescolare del colore o simili
- Forature nel terreno, ad esempio per eseguire fori per pilastri
- Forature a mano libera

2.4 Avvisi di sicurezza generali



	<p>!!! CAUTELA PERICOLO DI VITA !!!</p> <p>La foratura di un condotto elettrico sotto tensione causa un pericolo di vita. La foratrice può dunque stare sotto tensione.</p> <p>L'interruttore di protezione contro la corrente errata dunque non protegge da questo pericolo.</p>
CAUTELA!	<ul style="list-style-type: none"> • La foratrice corrisponde allo stato attuale della tecnica e alle prescrizioni vigenti. Da quest'apparecchio possono comunque anche derivare dei pericoli se viene impiegato in modo scorretto da personale non qualificato o per un impiego scorretto. • Tutte le persone che si occupano dell'azionamento e della manutenzione della foratrice devono aver letto e compreso tutte le istruzioni d'uso e in particolare la parte "Sicurezza". Al proprietario si raccomanda di richiedere una certificazione scritta in merito. • L'impiego corretto include anche il rispetto delle prescrizioni di montaggio, smontaggio, messa in funzione e manutenzione del produttore. • La foratrice deve essere utilizzata, curata e riparata da personale autorizzato, formato ed istruito. Questo personale deve aver ottenuto un'istruzione speciale riguardo ai pericoli emergenti. • Si devono evitare tutte le modalità di lavoro che possano limitare la sicurezza. • Persone non autorizzate non possono lavorare presso la foratrice. L'utente deve assumersi la responsabilità in merito. • L'utente è obbligato a comunicare immediatamente modifiche della foratrice che potrebbero limitarne la sicurezza. • L'utente è obbligato a mettere sempre in funzione la foratrice solo in condizioni perfette. • Ristrutturazioni o modifiche arbitrarie che influenzano la sicurezza della foratrice non sono ammesse. • Tutti i lavori di manutenzione e di montaggio della foratrice in generale vanno eseguiti a macchina ferma e con la spina staccata. • Per il funzionamento della foratrice si applicano in ogni caso le prescrizioni locali di sicurezza e di prevenzione degli incidenti e i documenti del produttore del motore della foratrice. • Il collegamento alla rete elettrica deve essere eseguito per mezzo di un interruttore di protezione contro la corrente errata a due fasi (IPCE) (vedi documenti del produttore del motore della foratrice). • La foratrice non deve essere messa in funzione in un ambiente in cui si richiedono apparecchi con protezione contro le esplosioni.

2.5 Avvisi di sicurezza di



funzionamento

CAUTELA!

- Tutti i lavori di montaggio alla foratrice (ad es. cambio della corona di foratura) in generale vanno eseguiti a macchina ferma con il motore della foratrice spento e con la spina **staccata**.
- Per il funzionamento della foratrice si applicano in ogni caso le prescrizioni locali di sicurezza e di prevenzione degli incidenti e i documenti del produttore del motore della foratrice.
- Quando si lavora con la foratrice si devono portare vestiti aderenti.
- Gli utenti con i capelli lunghi devono portare una retina sui capelli.
- La foratura ad un'altezza superiore di quella della testa è ammessa esclusivamente con dispositivo di ricezione dell'acqua e con battuta di ripresa.
- Durante la foratura l'utente deve portare dispositivi di sicurezza personali, quali protezione dell'udito, guanti di protezione gommati e occhiali di protezione.
- Durante il funzionamento non si deve toccare la corona della foratrice.
- La foratrice in funzione se cade può causare ferite gravi. Eviti dunque il settore di pericolo della foratrice.
- Non utilizzare leve o prolungamenti per ottenere una forza di pretrazione superiore.
- La foratrice rullante può causare ferite gravi. Prima di inserire il cavo assicurarsi che l'interruttore di ACCENSIONE e di SPEGNIMENTO del motore si trovi nella posizione "0".
- Un nucleo di foratura pesante all'interno di una corona di foratura ruotante nel caso di un percorso non guidato al di fuori del foro può causare forti oscillazioni, provocando lo staccamento della foratrice. Per questo quando si esce dal foro si deve spegnere il motore della foratrice poco prima dell'uscita totale dal percorso.
- Ferri dell'armatura tagliati in modo inadeguato possono imbiettarsi tra la corona di foratura e il nucleo di foratura, bloccando e/o danneggiando la corona di foratura. Prima di continuare a forare si devono dunque eliminare dal foro i segmenti del taglio a diamante rotti.
- Quando si imbietta la corona di foratura, spegnere il motore, staccare la spina e ruotare indietro o in avanti con una chiave piana adatta fino a che la corona della foratrice non si stacchi, estraendo allo stesso tempo la corona di foratura dal foro.
- Nel caso di forature nei soffitti fissare il nucleo della foratura con strutture sottostanti e chiudere il settore del pericolo sotto il punto di foratura.
- L'acqua di raffreddamento può causare danni da acqua. L'acqua di foratura deve dunque sempre essere aspirata.
- Nel caso di forature in componenti edili cavi, chiarire in che direzione corre l'acqua della foratura al fine di evitare danni.
- Azionare le trasmissioni solo a macchina ferma.

2.6 Ambiti di impiego

La foratrice è prevista esclusivamente per la produzione di forature nucleari nel cemento, muro o in materiali edili simili. Ogni tipo d'uso eccedente quello previsto va considerato scorretto e va dunque evitato. Diametro massimo di foratura, vedi dati tecnici.

**CAUTELA!**

L'impiego della foratrice con muratura sciolta non è ammesso, **visto che** potrebbe staccare l'ancoraggio di fissaggio.

2.7 Fornitura

2.7.1 Imballaggio

La foratrice viene fornita in imballaggio ecologico. Quale materiale di imballaggio vengono utilizzati esclusivamente cartone, cassette di legno, bancali e in volume ridotto imballaggi di plastica riciclabili.

2.7.2 Volume di consegna

Avviso!

La fornitura deve essere controllata alla consegna per verificare eventuali danni causati dal trasporto e eventuali componenti mancanti.

Fanno parte del volume di consegna:

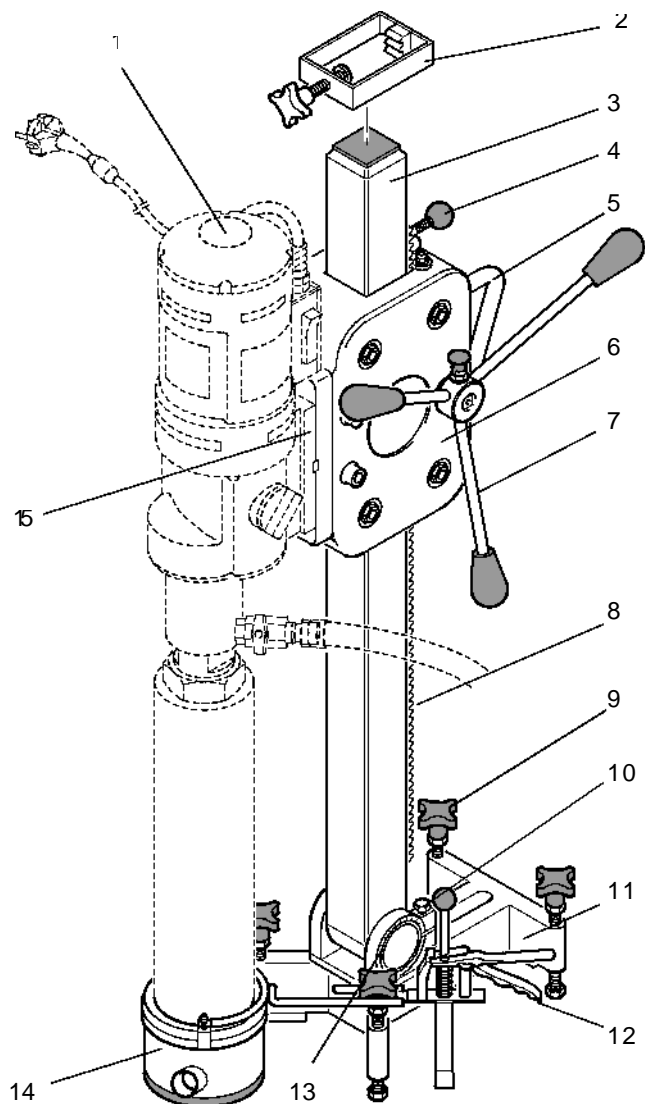
- Il supporto della foratrice
- Le istruzioni d'uso
- Gli accessori, se ordinati.

3 Uso

Per eseguire una foratura nucleare con la foratrice si deve rispettare la procedura descritta nei capitoli 3.2 - 3.9. Si devono rispettare gli avvisi e agire di conseguenza. Non osservando gli avvisi si limita la sicurezza dell'utente, riducendo l'efficienza nel maneggio con la foratrice.

3.1 Designazione dei componenti

- 1 Motore della foratrice
- 2 Battuta di ritorno
- 3 Pilastro di guida
- 4 Arresto della pretrazione
- 5 Impugnatura
- 6 Involucro di supporto del motore per il motore della foratrice
- 7 Manovella di pretrazione
- 8 Barra dentata
- 9 Viti di aggiustamento
- 10 Vite a morsetto per l'impostazione dell'angolo
- 11 Piattaforma del piedino
- 12 Leva di tensionamento per l'anello di collezione dell'acqua di foratura
- 13 Scala dei gradi per impostare l'angolo di foratura
- 14 Anello di aspirazione dell'acqua di foratura con collegamento per aspiratore umido
- 15 Piattaforma di supporto del motore della foratrice con protezione di distorsione



3.2 Posizioni di lavoro

La foratrice può essere impiegata per forare soffitti, pavimenti o pareti. Per ogni ambito di applicazione si devono rispettare gli avvisi di sicurezza speciali dei capitoli 3.2.1 fino a 3.2.4 ai quali ci si deve assolutamente attenere.

Le tre direzioni principali di foratura (ambiti di applicazione) sono:

- **Posizione pavimento:** direzione di pretrazione **verticale verso il basso**
- **Posizione parete:** direzione di pretrazione **orizzontale**
- **Posizione sopra la testa:** direzione di pretrazione verticale verso l'alto

3.2.1 Posizione pavimento



CAUTELA!

Un nucleo di foratura cadente può causare gravi ferite. Se viene forato un soffitto, il settore sotto il punto di foratura va bloccato e sotto il nucleo di foratura va posizionata una sottostruttura.

3.2.2 Posizione parete



CAUTELA!

Prima di forare una parete l'utente deve assicurarsi che la parte **posteriore possa essere perforata liberamente e di non mettere in pericolo nessuno.**

3.2.3 Foratura sopra la testa



CAUTELA!

- **Per la foratura sopra la testa non si ammette il fissaggio con la piattaforma a pressione inferiore.**
- **La foratura sopra la testa va eseguita esclusivamente con un dispositivo di raccolta dell'acqua funzionante e con l'impiego di una membrana di gomma.**
- **La corona della foratrice non deve uscire dal dispositivo di raccolta dell'acqua (dalla membrana di gomma) visto che altrimenti l'acqua potrebbe penetrare all'interno del motore della foratrice.**
- L'aspiratore umido non deve essere spento durante la foratura sopra la testa.
- **La battuta di ritorno deve essere utilizzata.**
- **Per la foratura sopra la testa si deve utilizzare esclusivamente un ancoraggio di battuta adeguato per l'ambito di trazione. Forza di estrazione minima, vedi dati tecnici.**

3.2.4 Foratura inclinata

Avvisi!

Durante la foratura inclinata si deve fare attenzione di lavorare con una forza di pretrazione ridotta fino a che la corona di foratura non sia completamente inserita all'interno dell'imbocco.

3.3 Fissaggio della foratrice (piattaforma del piedino)

Per fissare la piattaforma del piedino ci sono quattro possibilità:

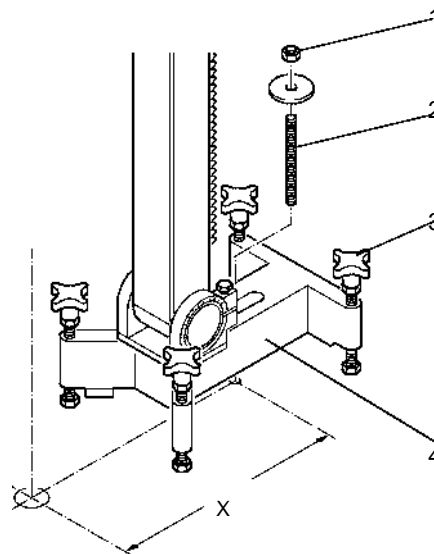
- Fissaggio con stanga filettata e ancoraggio per carichi pesanti o ancoraggio a battuta
- Fissaggio con stanga filettata e contro-dado con dispositivo di spingimento
- Fissaggio per mezzo di un supporto
- Fissaggio per mezzo di una piattaforma di pressione inferiore e una pompa a vuoto

3.3.1 Fissaggio con stanga filettata e ancoraggio per carichi pesanti o ancoraggio a battuta

Il **fissaggio** della piattaforma del piedino e del supporto avviene preferibilmente **senza il motore di foratura**.

Avviso!	<p>Al fine di garantire un fissaggio sufficiente, si devono impiegare esclusivamente ancoraggi per carichi pesanti o a battuta ammessi dall'autorità di ispezione edile.</p> <p>Nel settore sopra la testa utilizzare esclusivamente ancoraggi adatti per la zona di trazione. Forza di trazione minima, vedi dati tecnici.</p>
----------------	---

- Eseguire un foro per l'ancoraggio ad una distanza di X mm (vedi immagine 2) dal centro della foratura.
- Inserire l'ancoraggio a battuta e fissarlo.
- Avvitare la stanga filettata (2).
- Spingere la piattaforma del piedino (4) con il pilastro di guida.
- Inserire il disco inferiore e montare leggermente il dado (1).
- Orientare la piattaforma del piedino (4) per mezzo di viti di aggiustamento (3).
- Fissare per bene il dado (1).



Fissaggio con stanga filettata

- 1 Dado
 - 2 Stanga filettata
 - 3 Viti di aggiustamento
 - 4 Piattaforma del piedino
- X = 270 mm per il tipo KF-150 =
 300 mm per il tipo KF-250 =
 450 mm per il tipo KF-400

3.3.2 Fissaggio con stanga filettata e controdado con disco

Se per qualsiasi motivo il sottofondo non offra un supporto sufficiente per l'ancoraggio, si deve utilizzare una stanga filettata che riesca a passare attraverso il muro, la parete o il soffitto e sia dotata di un disco inferiore o di un dado sul lato opposto.

3.3.3 Fissaggio per mezzo di un supporto

- Orientare la piattaforma del piedino secondo il centro della foratura.
- Orientare il pilastro di guida in senso verticale (senza angolo di inclinazione = 0 gradi).
- Posizionare l'involucro del supporto del motore sul pilastro di guida, vedi capitolo 3.5
- Avvitare manualmente il supporto fino alla battuta nel pilastro di guida.
- Inserire un appoggio tra il soffitto e il supporto e fissarlo manualmente ruotando leggermente il supporto verso l'alto.
- Orientare l'appoggio in fuga rispetto al pilastro della foratrice.
- Fissare il supporto della foratrice con una chiave piana ruotando il supporto verso l'alto.

Avviso!

Per garantire un fissaggio sufficiente si deve impiegare il tipo di fissaggio per mezzo del supporto solo nel caso di supporti verticali della foratrice e in presenza di un sottofondo orizzontale.

Impiegare esclusivamente appoggi stabili tra il supporto e il soffitto.

Orientare l'appoggio in fuga rispetto al pilastro della foratrice tra il **soffitto e il supporto.**

Estrarre per rotazione la filettatura visibile del supporto solo fino ad una lunghezza massima di 90 mm dal pilastro di guida.

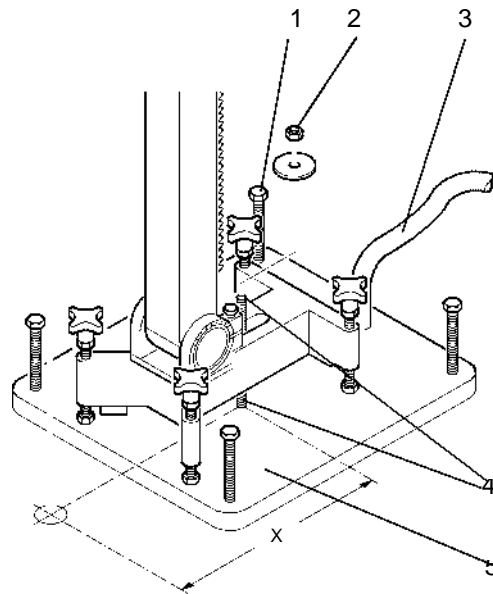
Durante il procedimento di foratura osservare che l'appoggio regga per **bene.**

3.3.4 Fissaggio per mezzo di una piattaforma inferiore a pressione



CAUTELA! Il fissaggio con pressione inferiore non è ammesso per forature sopra la testa.

- Orientare la piattaforma inferiore a pressione (5) alla distanza di X mm (vedi immagine 3) dal centro della foratura in direzione della barra filettata (4).
- Collegare il tubo flessibile con pressione inferiore (3) con la piattaforma inferiore a pressione (5) e accendere la pompa a vuoto.
- Montare la piattaforma inferiore a pressione in una posizione adeguata e farla aderire per aspirazione.
- Non appena si ha una pressione inferiore di almeno 0,7 bar, le viti di ajustamento (1) devono essere ruotate all'interno fino a stabilizzare la piattaforma.
- Spingere la piattaforma del piedino sulla barra filettata (4) e fissarla con il disco e il dado (2).
- Orientare il pilastro di guida e attirare bene il dado (2).
- Visto che questo tipo di fissaggio dipende dal sottofondo, può avvenire solo su un sottofondo liscio, piano e non poroso. Durante il fissaggio di deve verificare che la copertura del pavimento sia ben collegata con il sottofondo senza potersi staccare (come ad es. nel caso di mattonelle, coperture di pavimenti, pavimenti in legno montati in modo galleggiate, ecc.).



Fissaggio per mezzo di una piattaforma inferiore a pressione

- 1 Vite di ajustamento
- 2 Dado
- 3 Tubo flessibile con pressione inferiore verso la pompa a vuoto
- 4 Barra filettata
- 5 Piattaforma inferiore a pressione
X = 270 mm nel tipo PSTAND250
= 300 mm nel tipo PSTAND400



Attenzione! La foratrice PSTAND400 non deve essere messa in funzione con una piattaforma inferiore a pressione.

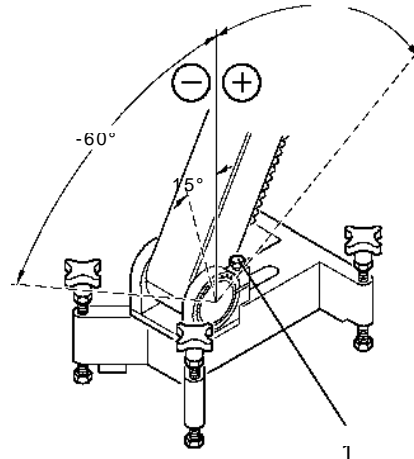
Attivare la pretensione solo fino al punto in cui la piattaforma inferiore a pressione non possa sollevarsi. Durante il procedimento di foratura osservare il manometro di pressione inferiore. La pressione inferiore non deve cadere sotto il valore di 0,7 bar.

3.4 Impostare l'inclinazione del pilastro di guida



Attenzione! Con un'inclinazione forte del pilastro di guida in avanti **si diminuisce il diametro massimo della corona di foratura.**

- Allentare entrambi le viti con morsetto (1).
- Il pilastro di guida può essere oscillato nella direzione desiderata.
- Attirare nuovamente entrambe le viti con morsetto (1).
- Ambito massimo di oscillazione $\pm 60^\circ$



Spostamento dell'angolo d'inclinazione

1 Viti con morsetto per l'impostazione dell'angolo d'inclinazione (sinistra + destra)



Attenzione! Se il pilastro di guida viene oscillato in avanti con forza (in direzione di -60°) si deve fare attenzione a non forare la barra filettata e/o l'ancoraggio a battuta.

3.5 Montaggio dell'involucro del supporto del motore



CAUTELA!

Prima di montare l'involucro del supporto del motore con il motore della foratrice staccare la spina.

Pericolo di ferirsi incastrando le dita tra il pilastro di guida e l'involucro del supporto del motore. Per questo montare l'involucro del supporto del motore con una mano sull'impugnatura e con l'altra mano sul motore della foratrice.

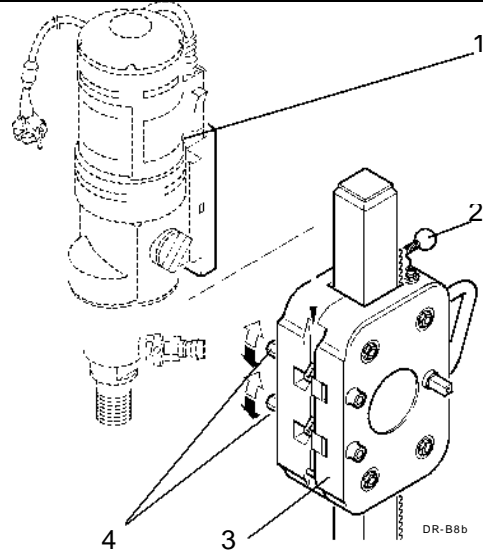
- Orientare il pilastro di guida.
- Montare l'involucro del supporto del motore.

3.6 Cambio del motore con chiusura rapida



CAUTELA! Prima di montare o cambiare il motore della foratrice staccare la spina.

- Bloccare l'involucro del supporto del motore (3) con l'arresto della pretrazione (2).
- Aprire le viti a morsetto (4)
- Inserire il motore della foratrice (1) dall'alto in direzione della freccia fino alla battuta all'interno della chiusura rapida.
- Bloccare il motore della foratrice (1) con le viti a morsetto (4), fissare per bene le viti a morsetto (4) con la chiave o con la manovella di pretrazione. Ruotare nella direzione della freccia nera = morsetti
Ruotare nella direzione della freccia bianca = allentare
Avviso: nel tipo PSTAND250 si ha una sola vite a morsetto (4).
- La sostituzione o lo smontaggio del motore della foratrice (1) avviene nella sequenza opposta.



- 1 Motore della foratrice
- 2 Arresto della pretrazione
- 3 Involucro del supporto del motore
- 4 Viti a morsetto



Attenzione! Si deve fare attenzione al fatto che le dimensioni del motore della foratrice devono corrispondere a quelle della piattaforma del supporto del motore della foratrice.
(vedi dati tecnici nel capitolo 1.2)

3.7 Inserire la corona della foratrice e selezionare il numero di giri corretto

- Avvitare la corona della foratrice sull'albero di trasmissione del motore della foratrice.

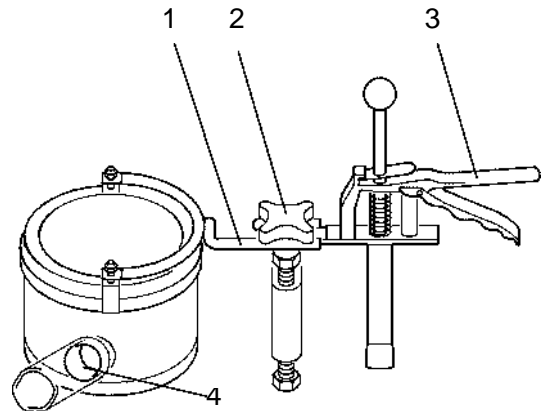
Per garantire tempi lunghi di durata delle corone della foratrice con una prestazione di tensionamento allo stesso tempo alta ed economica, raccomandiamo un numero di giri del motore della foratrice dipendente dal diametro della corona della foratrice e dal materiale lavorato. I numeri di giri da impostare sono indicati sulla cartella di designazione e/o delle istruzioni d'uso del motore della foratrice.

Avviso!	Se si usano corone di foratura con un diametro superiore ai Ø350 mm per i modelli P STAND400 e P STAND600 in aggiunta si deve montare un distanziatore (vedi lista pezzi di ricambio P STAND600, pos. 4 o pos. 15) tra la piattaforma del supporto del motore della foratrice e il motore della foratrice.
----------------	---

3.8 Fissaggio dell'anello di aspirazione dell'acqua di foratura

Nel montaggio dell'anello di aspirazione dell'acqua della foratura si deve rispettare l'ordine seguente:

- Spingere la forca di tensionamento (1) sulla vite di aggiustamento (2) della piattaforma del piedino.
- Inserire la corona della foratrice nell'anello di aspirazione dell'acqua di foratura.
- Fissare l'anello di aspirazione dell'acqua di foratura con l'impugnatura di tensionamento (3).
- Collegare e accendere l'aspiratore umido per mezzo del tubo flessibile di aspirazione (4).



Attenzione! La pressione dell'acqua può ammontare massimo 2 bar.

- Collegare l'acqua.
- Aprire la valvola di chiusura dell'acqua.

Anello di aspirazione dell'acqua di foratura

- 1 Forca di tensionamento
- 2 Vite di tensionamento
- 3 Impugnatura di tensionamento
- 4 Tubo flessibile di aspirazione

Avviso!

Dopo aver eseguito la foratura del nucleo:

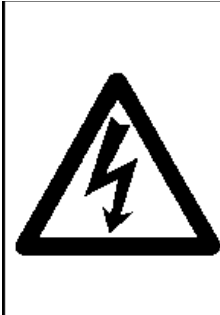
- Chiudere la valvola di chiusura dell'acqua.
- Spegnerne l'aspiratore umido.

L'aspiratore umido deve essere dotato di una prestazione nominale minima di 2000 W.

L'aspiratore umido è **necessario solo per le forature del pavimento.**

Nel caso di forature nella parete far oscillare il bocchettone verso il basso. L'aspiratore umido può essere utilizzato in caso di necessità.

3.9 Attivare la pretrazione



!!! CAUTELA PERICOLO DI VITA !!!

La foratura di un condotto elettrico esterno sotto tensione può mettere a

repentaglio la vita. In questo modo la foratrice potrebbe trovarsi sotto tensione.

L'interruttore di protezione contro la corrente errata **non protegge da questo pericolo.**

Attenzione!

Non utilizzare leve o prolungamenti per ottenere una forza di pretrazione superiore.

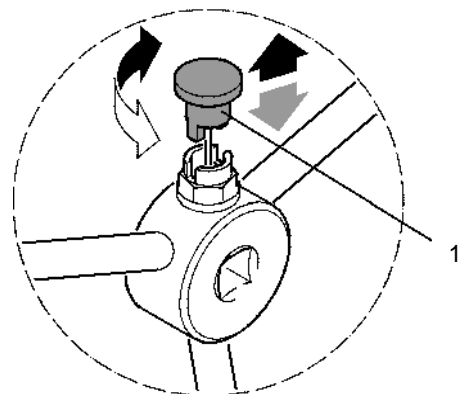
Per evitare un danno totale alla corona di foratura, si deve fare attenzione che una quantità sufficiente d'acqua di raffreddamento raggiunta l'interfaccia/il taglio diamanti.

Non sovraccaricare il motore della foratrice per mezzo di una forza di pretrazione troppo grande. L'accoppiamento di sdrucchiolo non deve **scivolare attraverso di esso più di 2-3 secondi.**

- Prima dell'attivazione dell'unità di pretrazione mettere a disposizione un approvvigionamento d'acqua sufficiente.
- Attivare manualmente la manovella di pretrazione.

La manovella di pretrazione per maneggiare meglio la foratrice e adattarsi alla rispettiva situazione in cui si eseguono le forature deve essere utilizzata sia sul lato destro che su quello sinistro. Per passare la manovella di pretrazione da un lato all'altro, si deve procedere come segue:

- Sollevare il bottone di arresto (1).
- Ruotando a 90° verso sinistra o verso destra il bottone di arresto (1) viene mantenuto nella posizione di disinnescamento.
- Estrarre la manovella di pretrazione in direzione assiale.
- Inserire la manovella di pretrazione sull'albero assiale sul lato opposto.
- Ruotando il bottone di arresto (1) di 90° gradi, fissare la manovella di pretrazione.



Arresto della manovella di pretrazione

- 1 Bottone di arresto

**CAUTELA!**

Durante lo sdrucchiolo della manovella di pretrazione dall'albero la foratrice perde il controllo. Per questo la manovella di pretrazione deve essere posizionata in modo sicuro sull'albero. Si deve fare attenzione al fatto che il bullone di fissaggio sia ben inserito nel foro del sacco.

4 Accessori

Gli accessori ampliano l'ambito di impiego della foratrice, semplificando e accelerando il suo lavoro. Gli accessori riportati qui a seguito possono essere ordinati presso il Suo fornitore della foratrice:

- Scatola di sicurezza con interruttore di protezione da corrente errata (IP)
- Serbatoio da carico pesante con carico ammesso di 5,7 kN per il tipo PSTAND250-400
- Serbatoio da carico con carico ammesso di 7,4 kN per il tipo PSTAND600
- Barre filettate
- Corone da foratrice in tutti i diametri usuali
- Prolungamenti della corona della foratrice
- Anello di raccolta dell'acqua da foratura in diversi diametri
- Battuta di recupero per forature sopra la testa
- Piattaforma pressione inferiore con pompa a vuoto (solo per il tipo PSTAND250 e PSTAND400)
- Console del piedino in acciaio inossidabile
- Pilastrini da guida
- Assi delle ruote
- Indicatore del centro di foratura
- Ingranaggio di trasmissione
- Adattatore del collo di tensionamento
- Oscillatore
- Appoggi
- Piattaforma del supporto del motore di base della foratrice
- Distanziatore 120 mm
- Distanziatore 170 mm

Il nostro ampio programma di accessori viene costantemente adattato alle richieste dei clienti. Per informazioni si rivolga al nostro servizio tecnico.

4.1 Montare ed impostare l'appoggio



CAUTELA!

Prima di eseguire i lavori di impostazione al supporto di foratura, estrarre la presa.

- Fissare il componente con morsetto (3) al pilastro di guida (1) per mezzo di viti esagonali (2).
- Fissare il componente con morsetto del piedino (7) alla console del piedino (9) per mezzo di una vite esagonale (8).
- Allegare la vite esagonale della fascetta dell'articolazione (10).
- Orientare il pilastro di guida (1) nell'angolatura desiderata e fissare con morsetto la forca di supporto (6) al tubo di supporto (4) per mezzo di una leva di spostamento con morsetto (5).
- Attirare per bene la vite esagonale della fascetta dell'articolazione (10).

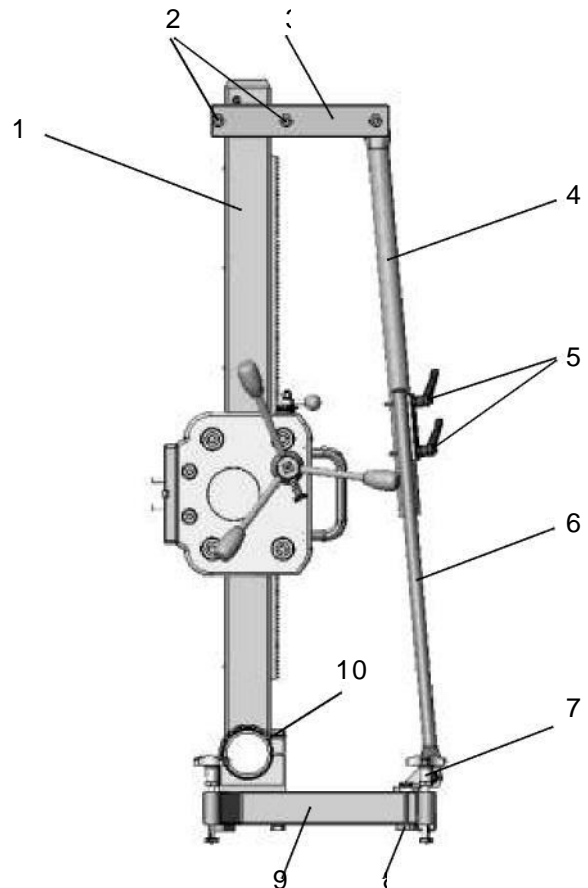


Immagine 8 Appoggio PSTAND 400

- 1 Pilastro di guida
- 2 Vite esagonale
- 3 Pezzo con morsetto
- 4 Tubo di supporto
- 5 Leva di spostamento con morsetto
- 6 Forca di supporto
- 7 Pezzo del piedino con morsetto
- 8 Vite esagonale
- 9 Console del piedino
- 10 Fascetta dell'articolazione

5 Manutenzione

5.1 Ispezione

I seguenti lavori di ispezione devono essere eseguiti **prima di ogni procedimento di foratura**:

- Controllare i collegamenti elettrici
- Controllo a vista delle condizioni, dell'impermeabilità e della pulizia

I seguenti lavori di ispezione vanno eseguiti **mensilmente**:

- Controllare la posizione fissa di viti e componenti di fissaggio.

Avviso!	Fare attenzione in particolare al posizionamento fisso della stanga dentata e dell'arresto di pretrazione.
----------------	---

- Controllare se la manovella di pretrazione funziona con facilità.
- Controllare la facilità di funzionamento della trasmissione e il suo rumore.
- Controllare il pilastro di guida per verificare usura e danneggiamento.
- Controllare la libertà di gioco dell'involucro del supporto del motore.

5.2 Manutenzione



CAUTELA!	Eseguire lavori di pulizia esclusivamente con la presa staccata.
-----------------	---

La manutenzione si limita alla pulizia della foratrice.

Non pulire mai il motore della foratrice con acqua o con stracci bagnati.

Avviso!	Per i lavori di manutenzione del motore della foratrice La preghiamo di far riferimento alla documentazione allegata del produttore del motore.
----------------	--

5.3 Manutenzione correttiva

Se oltre alla cura, pulizia e ai provvedimenti descritti nel capitolo 5.3.1 dovessero essere necessari altri lavori di impostazione e di manutenzione corretta, la foratrice deve essere mandata al produttore per essere riparata. In alternativa un'officina autorizzata dal produttore può eseguire i lavori di manutenzione correttiva.

5.3.1 Impostare il gioco di guida dei rulli



CAUTELA! Prima di eseguire i lavori di impostazione del supporto di foratura staccare la spina.

- Allentare i dadi (1) (4 pezzi)
- Svitare le viti di copertura (3) (4 pezzi)
- Fissare nuovamente a mano tutte e quattro le viti senza testa (2) con il cacciavite esagonale interno in modo regolare fino a che l'involucro del supporto del motore si riesce a spingere sul pilastro di guida con un lieve pretensionamento.
- Fissare per bene i dadi (1) con una chiave per giri (giro = 60 Nm)
- Ruotare all'interno le viti di copertura (3) e attirarle leggermente

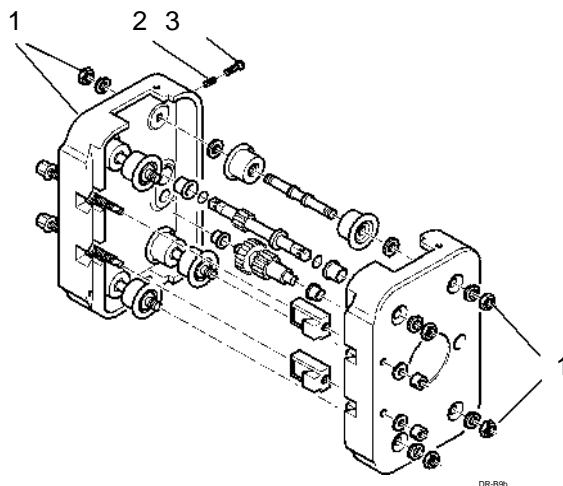


Immagine 9 Involucro del supporto del motore

- 1 Dado
- 2 Vite senza testa
- 3 Vita di copertura

6 Pezzi di ricambio

6.1 Scorta di pezzi di ricambio

Avere una scorta dei pezzi di ricambio e ad usura principali nelle vicinanze del luogo d'impiego costituisce un presupposto fondamentale per l'alto livello di disponibilità di funzionamento della foratrice.

Il montaggio e/o l'uso di pezzi di ricambio non forniti o autorizzati da parte nostra potrebbe modificare a livello costruttivo le caratteristiche prescritte della foratrice e limitare dunque la sua sicurezza attiva e/o passiva. Per danni causati dall'uso di pezzi originali non originali la responsabilità e garanzia del produttore sono escluse.

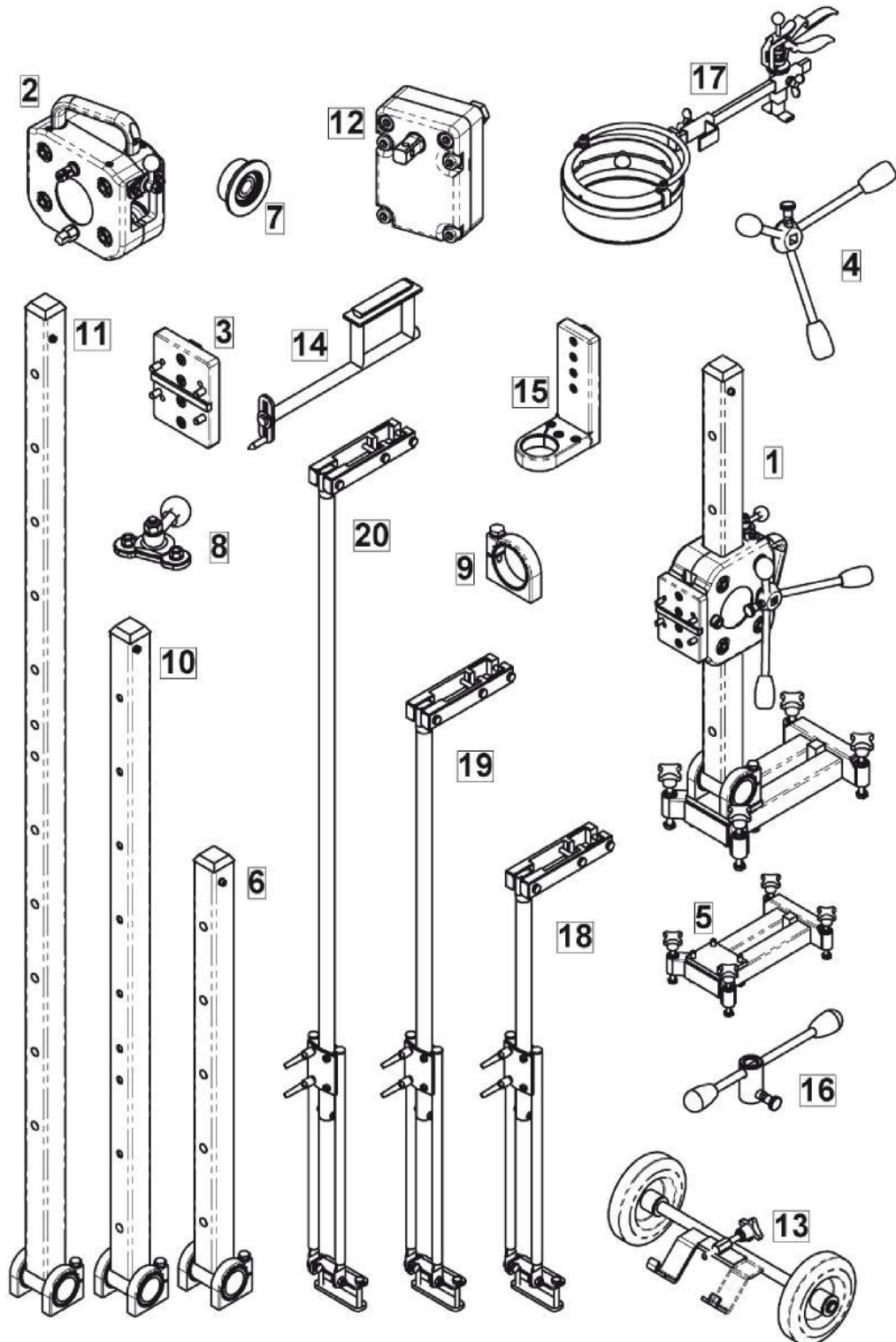
6.2 Ordinazione dei pezzi di ricambio

Per ordinare pezzi di ricambio La preghiamo di usare la lista di pezzi di ricambio illustrata. Nell'ordine vanno indicati i seguenti dati:

Tipo
 Anno di costruzione.....
 Numero di lavorazione (vedi cartello di designazione)
 Numero d'ordine.....
 Designazione
 Numero di pezzi
 Indirizzo del committente

Avviso!	La preghiamo di indicare i dati completi. Solo in questo modo i nostri pezzi di ricambio comprovati possono essere consegnati in modo rapido e corretto.
----------------	---

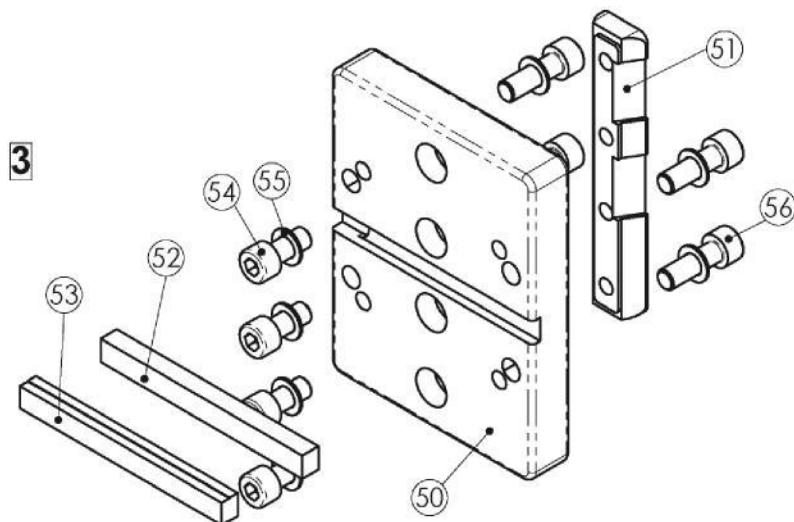
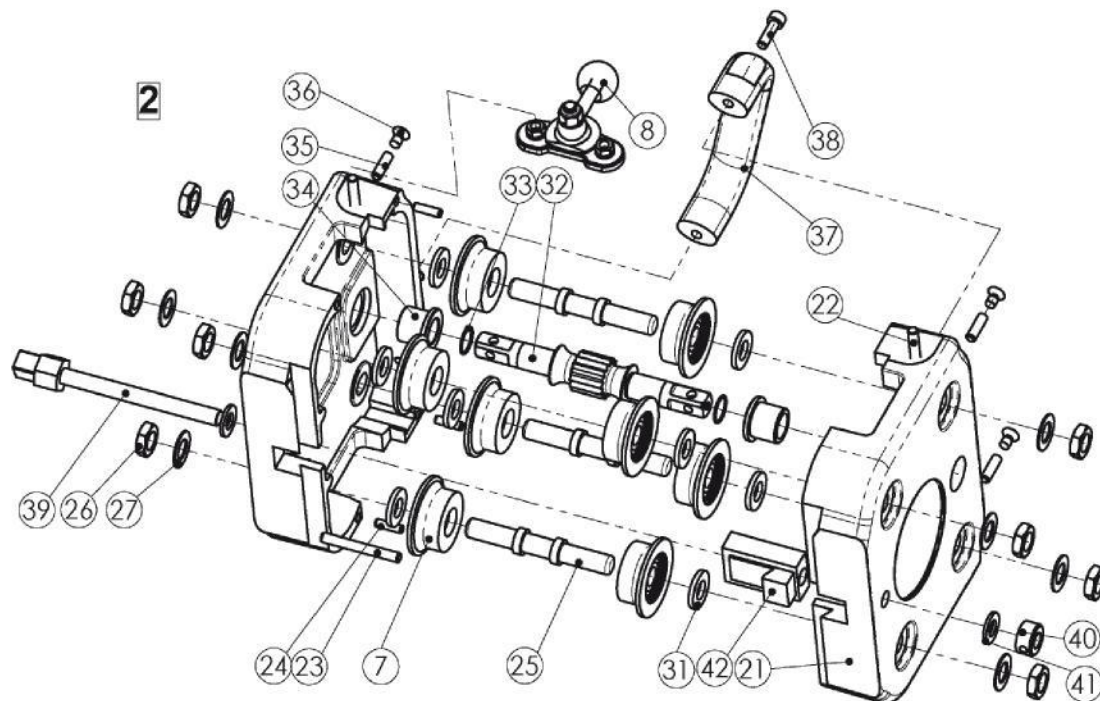
6.3 Lista pezzi di ricambio PSTAND250



Pos.	Designazione	Numero d'ordine	Osservazione
1	Stativo PSTAND250	PSTAND250	Standard completo senza colore e hard-coat
2	Involucro	15010KFK	Neutrale completo senza colore e hard-coat
3	Piattaforma di supporto del motore della foratrice	150118KFK	Completo
4	Manovella	15020K	Completo
5	Console del piedino in acciaio	15040STK	Completo
6	Pilastro di guida 820 mm	15060KFGK	Completo con fascetta dell'articolazione
7	Rulli	150116	Completo
8	Arresto di pretrazione	250310K	Completo
9	Fascetta dell'articolazione	150118K	Completo
10	Pilastro di guida 1300 mm	150613KF	Completo con fascetta dell'articolazione
11	Pilastro di guida 1960 mm	150620KF	Completo con fascetta dell'articolazione
12	Ingranaggio di trasmissione 1:2,6	1501200K	Completo
13	Asse della ruota	25046K	Completo
14	Indicatore centro di foratura	250101K	Completo
15	Adattatore collo di tensionamento	150110K	Completo
16	Oscillatore	150250K	Completo
17	Anello di raccolta dell'acqua di foratura Ø 132	25080K	Completo
18	Appoggio 820 mm	1501500K	Completo
19	Appoggio 1300 mm	1501600K	Completo
20	Appoggio 1960 mm	1501700K	Completo

6.3.1 PSTAND250

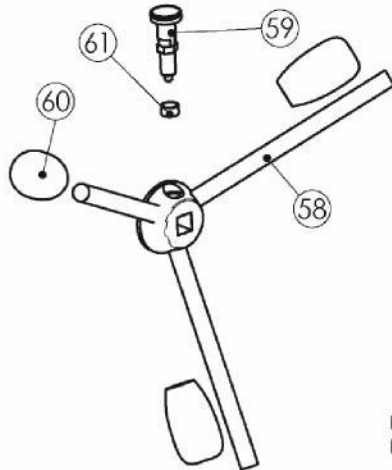
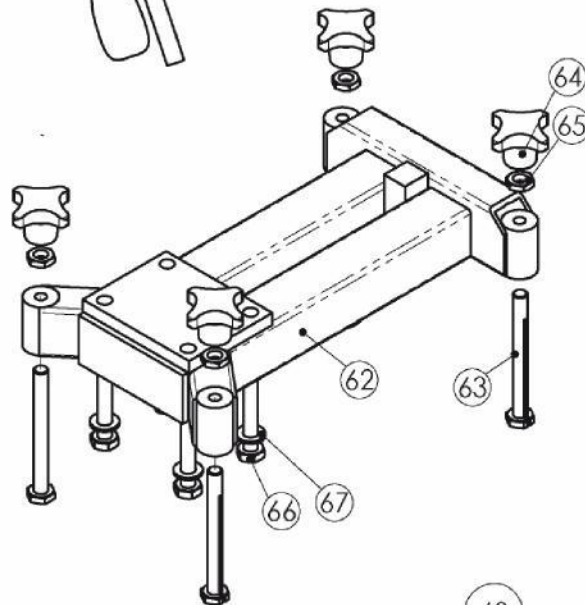
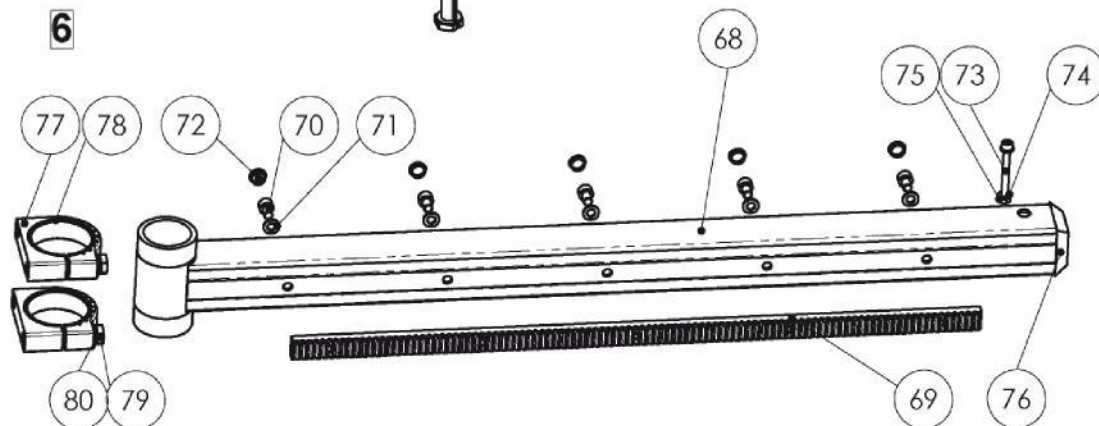
Lista pezzi di ricambio pos. 2 involucro, pos. 3 piattaforma di supporto del motore della foratrice



Pos.	Designazione	Numero d'ordine	Osservazione
7	Rulli	150116	Completo
8	Arresto di pretrazione	250310K	Completo
21	Involucro	15011KF	Neutrale completo senza colore e hard-coat
		15011KFF	Con colore
		15011KFFH	Con colore e hardcoat
22	Viti a testa arrotondata	150127	Esagonale M6x20
23	Perno di allineamento	150124	6x45
24	Perno di allineamento	250125	5x16
25	Assi	15012	
26	Dado esagonale	25013	Piano M12x7
27	Disco a molla	25014	Ø 12
31	Disco inferiore per cuscinetto	250141	
32	Albero dentato	15017	
33	Disco in materiale sintetico	25018	(anello 0)
34	Boccola cuscinetto	150110	
35	Barra filettata	250111	Esagonale 6x20
36	Vite a testa arrotondata abbassata con intaglio a croce	250112	6x10
37	Impugnatura	250113	
38	Vite esagonale interna	150114	6x20
39	Vite di tensionamento	150115	
40	Anello di impostazione	150128	
41	Disco inferiore	25056	Ø 10
42	Cavalletto di tensionamento	150116	
50	Piattaforma di supporto del motore della foratrice	150118KF	
51	Blocco di tensionamento	150117	
52	Bietta con molla	250119	
53	Bietta con molla	250120	
54	Vite esagonale interna	250121	M8
55	Disco a molla	250129	Ø 8
56	Vite esagonale interna	150130	M8

6.3.2 P STAND250

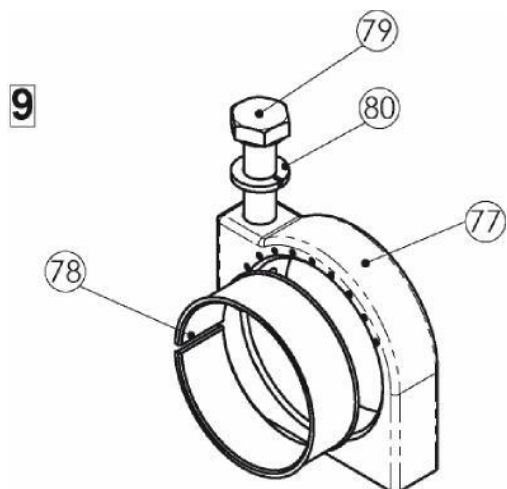
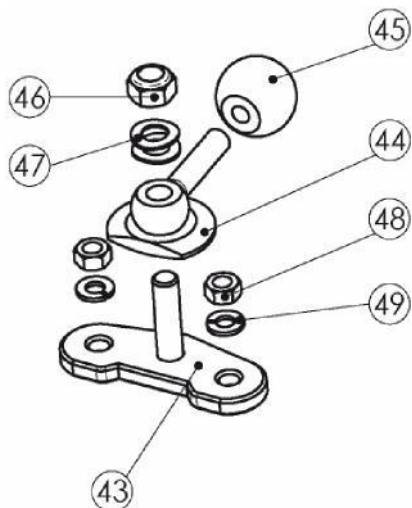
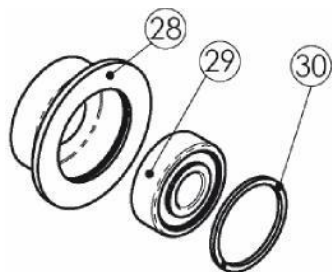
Lista pezzi di ricambio pos. 4 manovella, pos. 5 console del piedino in acciaio, pos. 6 pilastro di guida 820 mm

4**5****6**

Pos.	Designazione	Numero d'ordine	Osservazione
58	Corpo della manovella	15021	
59	Bullone di serraggio	25022	
60	Bottone interruttore	25023	
61	Anello distanziatore	25024	
62	Corpo del piedino in acciaio	15041ST	
63	Vite d'impostazione	15042	
64	Impugnatura a croce	15035	Alluminio M10
65	Dado esagonale	25036	Piano M10
66	Vite esagonale	15012	M10x60
67	Anello a molla	15055	Ø 10
68	Tubo	15061 KF	
69	Barra dentata	15062	
70	Vite esagonale interna	15063	M6x12
71	Anello a molla	15064	Ø 6
72	Tappo cieco	15065	Ø 11
73	Vite esagonale	150611	Arresto M8x60
74	Anello a molla	25064	Ø 8
75	Dado esagonale	250314	Autofissaggio M8
76	Cappa di copertura	150617	
77	Corpo della fascetta dell'articolazione	15051	
78	Anello di ottone	15052	
79	Vite esagonale	15054	10.9 M10x45
80	Disco inferiore	25056	Ø 10

6.3.3 P STAND250

Lista pezzi di ricambio pos. 7 rulli, pos. 8 arresto di pretrazione, pos. 9 fascetta dell'articolazione



Pos.	Designazione	Numero d'ordine	Osservazione
28	Rullo	15015	
29	Cuscinetto a sfera	25016	
30	Anello di fissaggio	250151	
43	Piattaforma di base arresto di pretrazione	250311	
44	Parte rotante del disco	250312	
45	Impugnatura a sfera	250313	
46	Dado esagonale	250314	Autofissaggio M8
47	Disco a molla	250129	M8
48	Dado esagonale	25037	Autofissaggio M6
49	Disco inferiore	25038	Ø 6
77	Corpa della fascetta dell'articolazione	15051	
78	Anello di ottone	15052	
79	Vite esagonale	15054	10.9 M10x45
80	Disco inferiore	25056	Ø 10

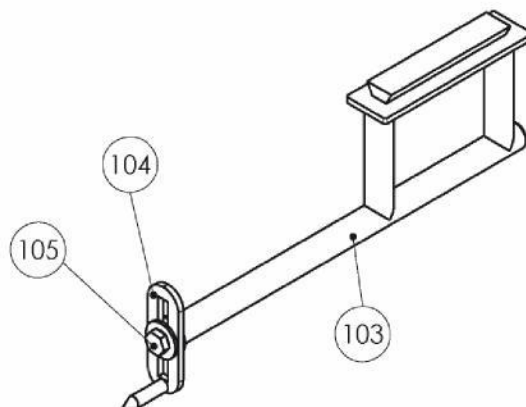
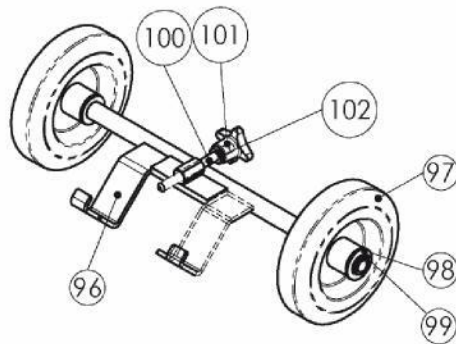
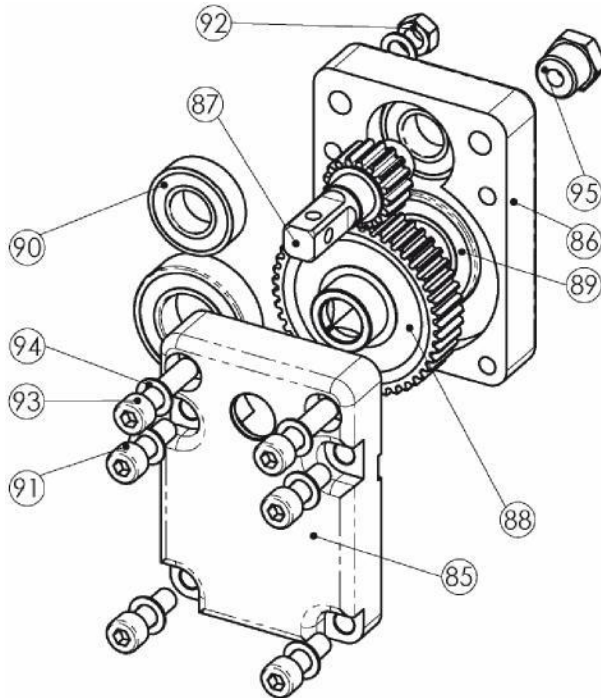
6.3.4 PSTAND250

Lista pezzi di ricambio pos. 10 pilastro di guida 1300 mm, pos. 11 pilastro di guida 1960 mm

Pos.	Designazione	Numero d'ordine	Osservazione
69	Barra dentata	15062	
70	Vite esagonale interna	15063	M6x12
71	Anello a molla	15064	Ø 6
72	Tappo cieco	15065	Ø 11
73	Vite esagonale	150611	Arresto M8x60
74	Anello a molla	25064	Ø 8
75	Dado esagonale	250314	Autofissaggio M8
76	Cappa di copertura	150617	
77	Corpo della fascetta dell'articolazione	15051	
78	Anello di ottone	15052	
79	Vite esagonale	15054	10.9 M10x45
80	Disco inferiore	25056	Ø 10
81	Tubo	1506013 KF	
82	Barra dentata	1506214	
83	Tubo	1506021 KF	
84	Barra dentata	150622	

6.3.5 PSTAND250

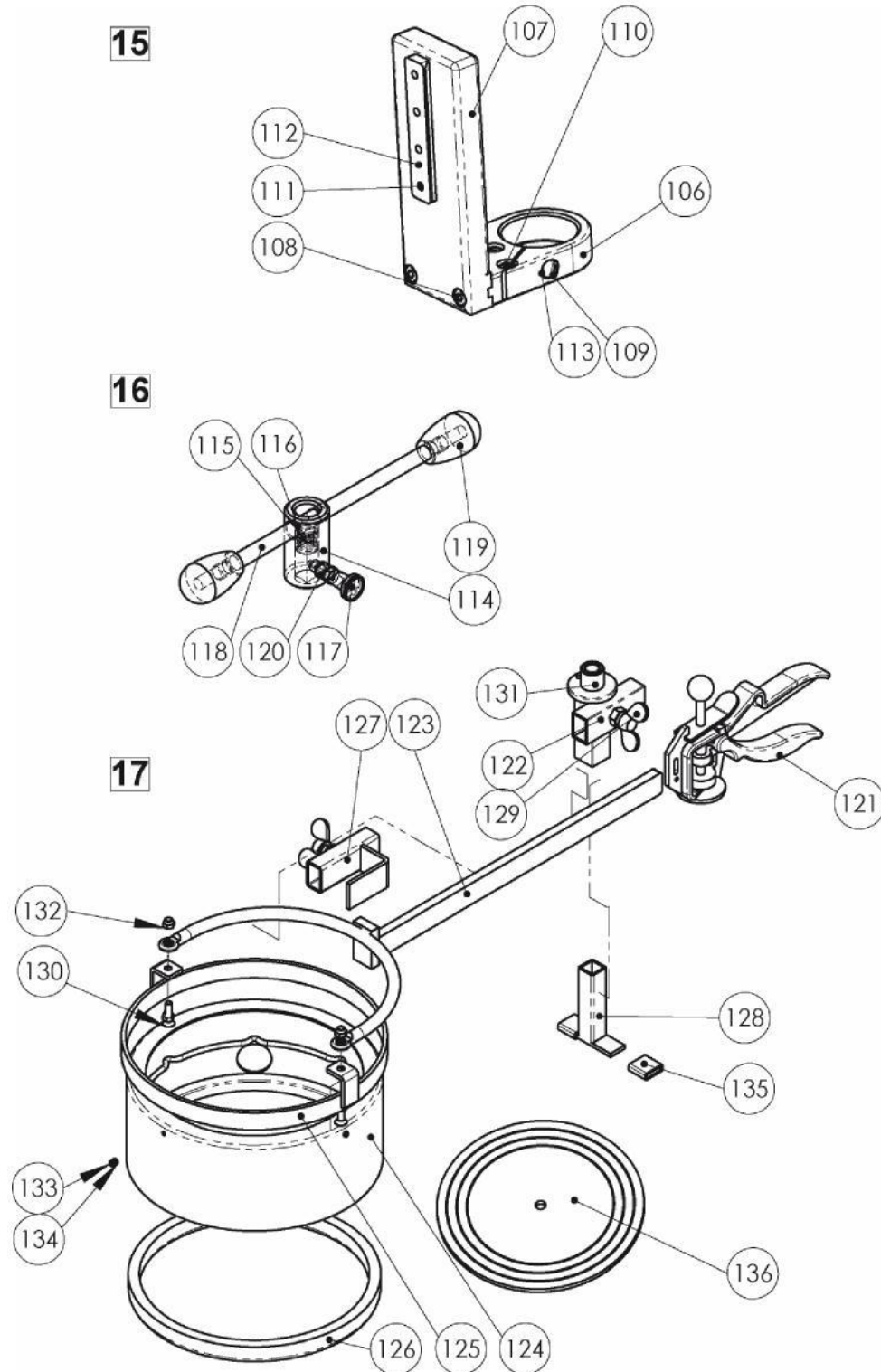
Lista pezzi di ricambio pos. 12 ingranaggio di trasmissione 1:2,6, pos. 13 asse della ruota, pos. 14 indicatore centro di foratura



Pos.	Designazione	Numero d'ordine	Osservazione
85	Involucro A	1501201	
86	Involucro B	1501202	
87	Albero dentato	1501203	
88	Ruota dentata	1501204	
89	Cuscinetto a sfera	1501205	
90	Cuscinetto a sfera	1501206	
91	Vite esagonale interna	150130	M8x25
92	Dado esagonale	150314	M8
93	Vite esagonale interna	250133	M8x35
94	Disco a molla	250129	Ø 8
95	Dado di riduzione	1501211	(Fissaggio) M12x8
96	Corpo dell'asse della ruota	25047	
97	Ruote	25048	
98	Disco inferiore	25049	
99	Anello di fissaggio	250410	
100	Bullone filettato	250411	
101	Impugnatura a croce	15035	Alluminio M10
102	Dado esagonale	25036	Piano M10
103	Corpo dell'indicatore centro di foratura	250102	
104	Lancetta indicatore centro di foratura	250103	
105	Vite esagonale	250104	

6.3.6 PSTAND250

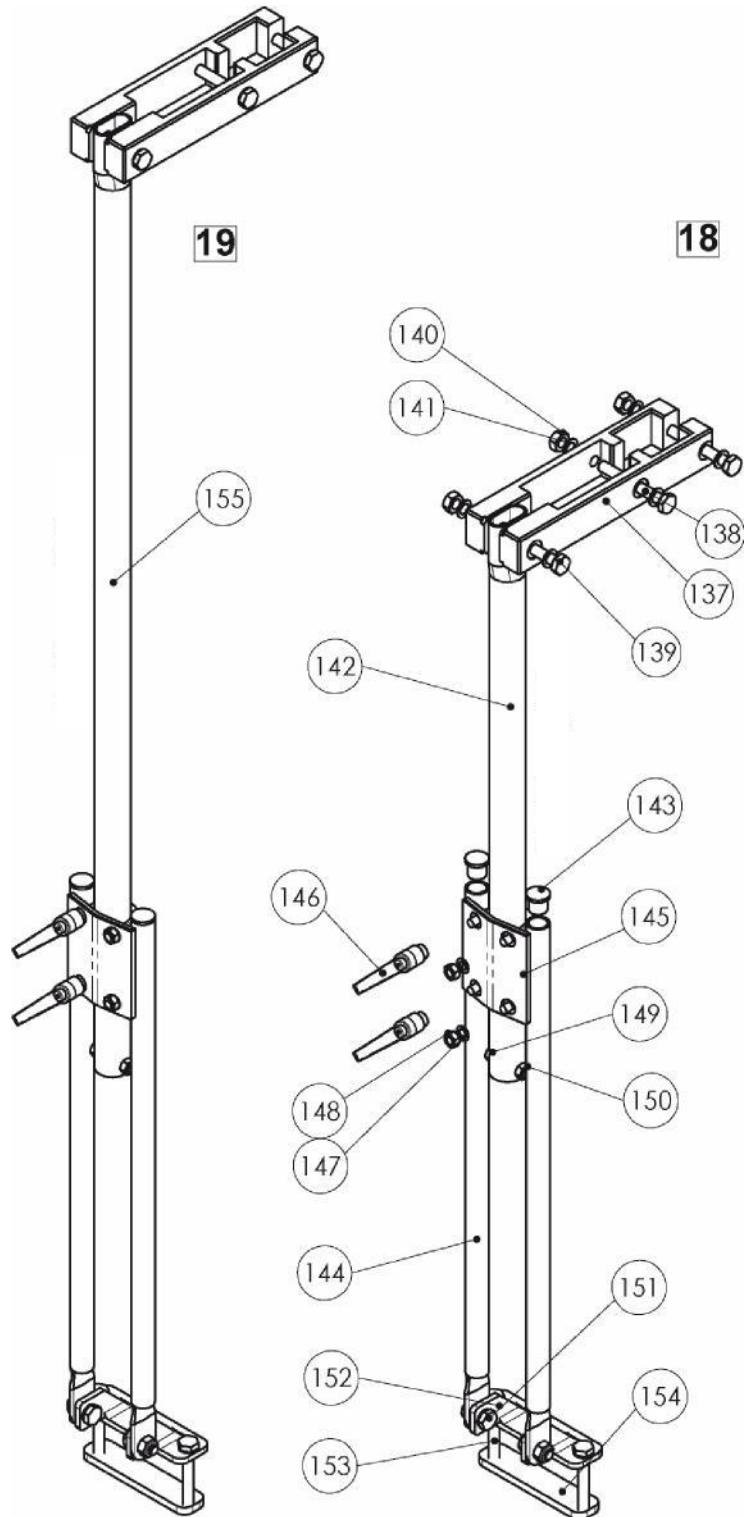
Lista pezzi di ricambio pos. 15 adattatore collo di tensionamento, pos. 16 oscillatore, pos. 17 anello di raccolta dell'acqua di foratura \varnothing 132



Pos.	Designazione	Numero d'ordine	Osservazione
106	Collo di tensionamento	150111	
107	Piattaforma collo di tensionamento	150112	
108	Vite esagonale interna	150113	Fissaggio M8x45
109	Vite esagonale interna	150114	Tensionatore M8x50
110	Bullone filettato trasversale	150115	
111	Vite esagonale interna	150131	Blocco di tensionamento M8x22
112	Blocco di tensionamento	150117	
113	Disco a molla	250129	Ø 8
114	Mozzo	60031	
115	Molla	60034	
116	Disco inferiore	60033	
117	Bullone di serraggio	25022	
118	Materiale rotondo	150251	
119	Bottone interruttore	25023	
120	Anello distanziatore	60035	Ø 10
121	Impugnatura di tensionamento	25091	
122	Dispositivo di adduzione	25092	
123	Forca di tensionamento	15083	
124	Anello di raccolta	15084	
125	Anello di supporto	15085	
126	Gomma di impermeabilizzazione	15086	
127	Forca di trazione	25097	
128	Componente a pressione	25098	
129	Vite ad ali	25099	M10x20
130	Vite esagonale interna	250910	M6x25
131	Vite esagonale interna	15063	M6x12
132	Dado esagonale	25037	Autofissaggio M6
133	Vite cilindrica	250911	M4x6
134	Dado esagonale	250912	M4
135	Manicotti di gomma per pezzo a pressione	250913	
136	Membrane	150.8.7	

6.3.7 PSTAND250

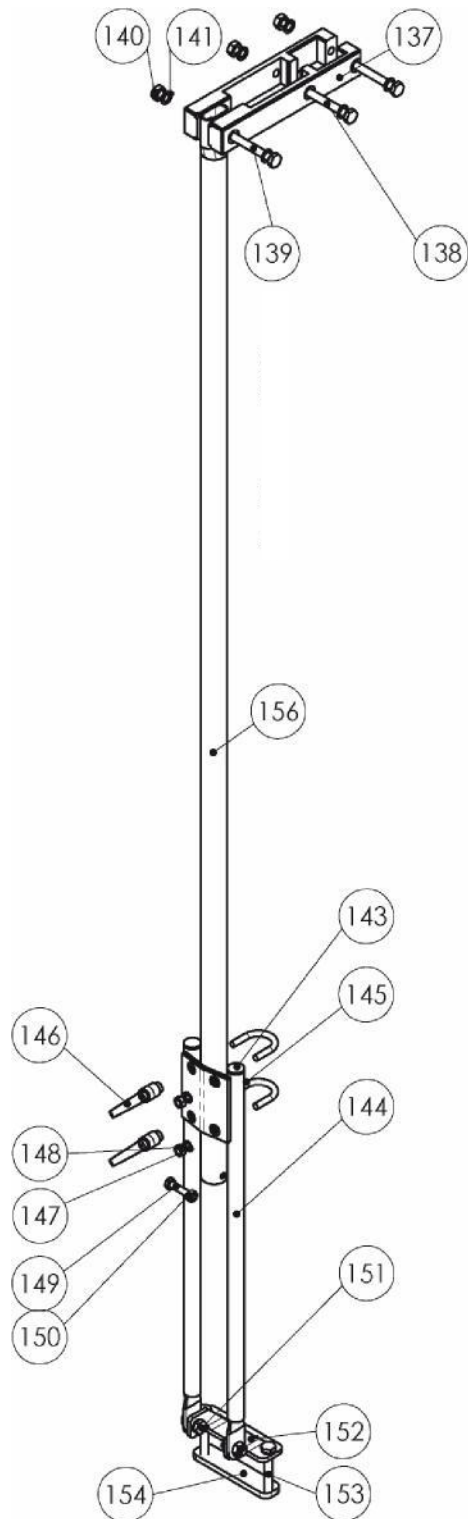
Lista pezzi di ricambio pos. 18 appoggio 820 mm, pos. 19 appoggio 1300 mm



Pos.	Designazione	Numero d'ordine	Osservazione
137	Dispositivo autofissaggio al pilastro	1501601	
138	Vite esagonale	1501602	M10x80
139	Vite esagonale	250611	M10x80
140	Dado esagonale	250612	Autofissaggio M10
141	Disco a molla	2501605	Ø 10
142	Tubo di appoggio	2501506	Ø 33 x 620 mm
143	Cappe in materiale sintetico	2501607	
144	Forca di supporto	2501608	
145	Staffa ad U	2501609	
146	Leva morsetto spostamento	2501610	
147	Disco a molla	250129	Ø 8
148	Dado esagonale	2501612	M8
149	Vite esagonale	2501613	M8x40
150	Dado esagonale	250314	Autofissaggio M8
151	Vite esagonale	2501615	M10x30
152	Componente autofissaggio piedino	1501616	
153	Vite esagonale	1501517	M10x55
154	Piattaforma autofissaggio piedino	1501618	
155	Tubo di appoggio	2501606	Ø 33 x 1050 mm

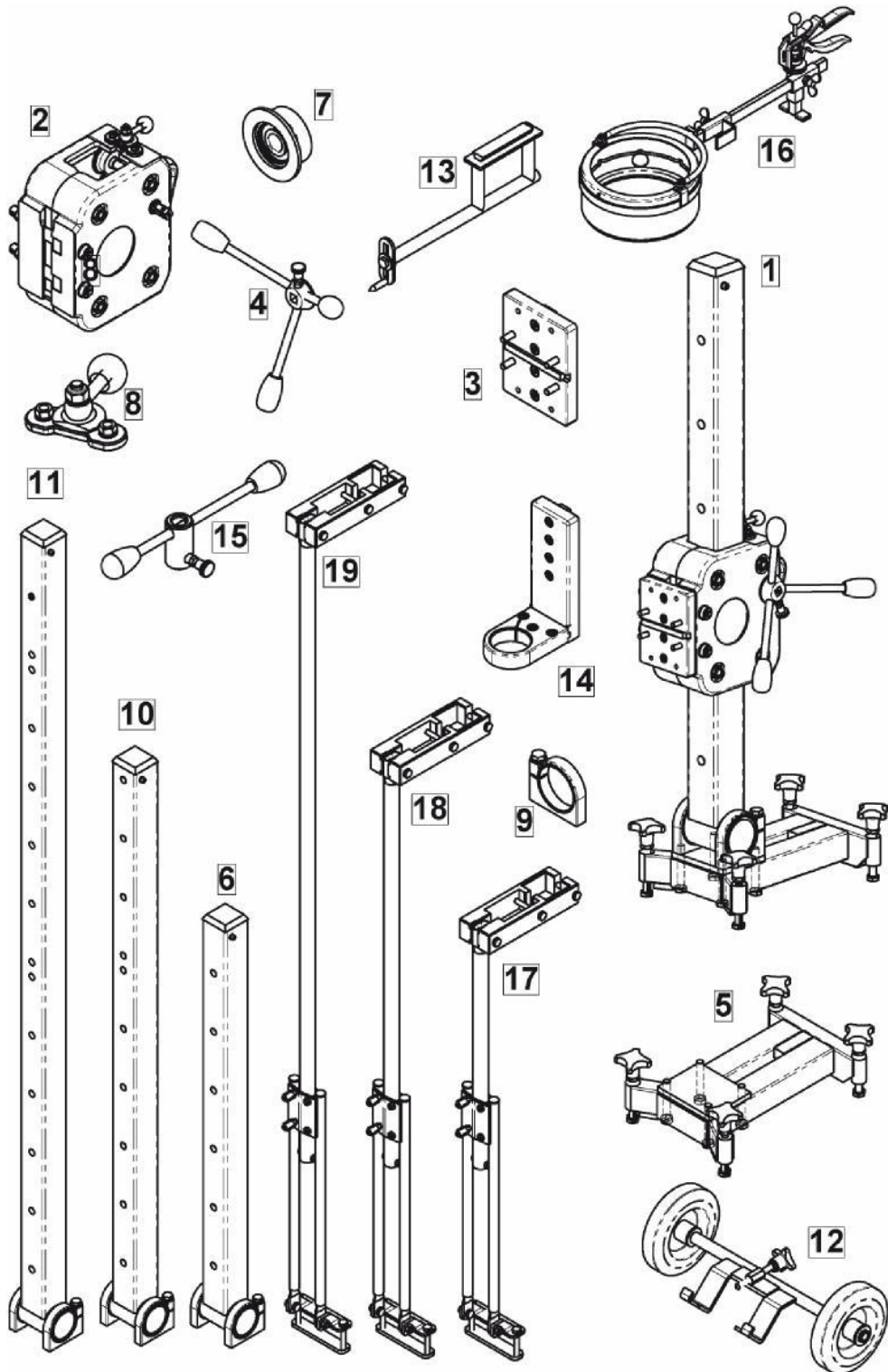
6.3.8 PSTAND250

Lista pezzi di ricambio pos. 20 appoggio 1960 mm



Pos.	Designazione	Numero d'ordine	Osservazione
137	Dispositivo autofissaggio al pilastro	1501601	
138	Vite esagonale	1501602	M10x80
139	Vite esagonale	250611	M10x80
140	Dado esagonale	250612	Autofissaggio M10
141	Disco a molla	2501605	Ø 10
143	Cappe in materiale sintetico	2501607	
144	Forca di supporto	2501608	
145	Staffa ad U	2501609	
146	Leva morsetto spostamento	2501610	
147	Disco a molla	250129	Ø 8
148	Dado esagonale	2501612	M8
149	Vite esagonale	2501613	M8x40
150	Dado esagonale	250314	Autofissaggio M8
151	Vite esagonale	2501615	M10x30
152	Componente autofissaggio piedino	1501616	
153	Vite esagonale	1501517	M10x55
154	Piattaforma autofissaggio piedino	1501618	
156	Tubo di appoggio	2501706	Ø 33 x 1650 mm

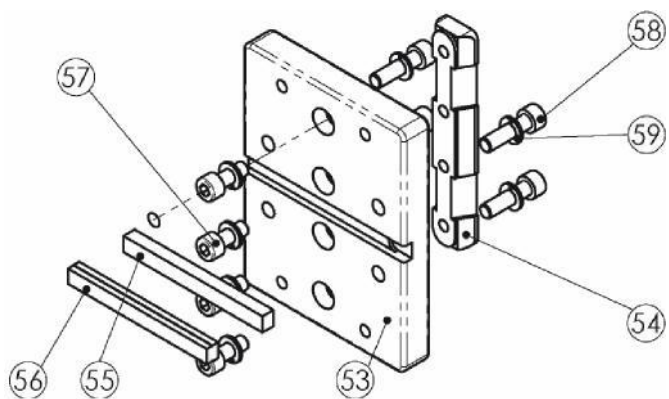
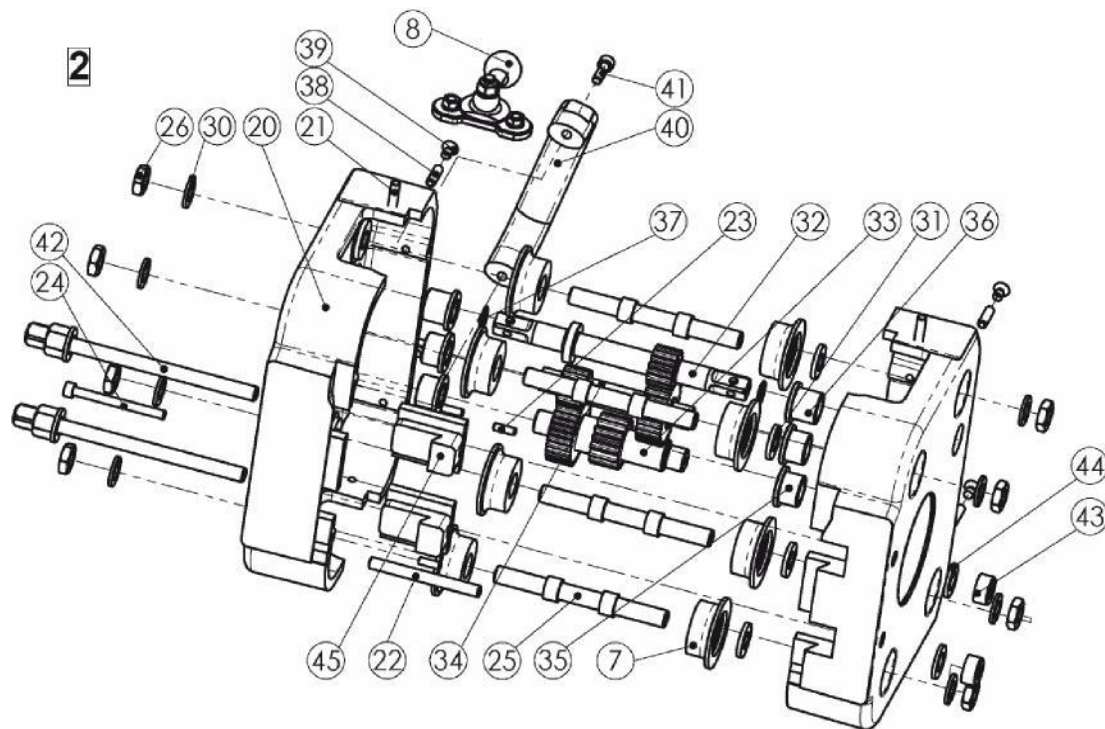
6.4 Lista pezzi di ricambio PSTAND400



Pos.	Designazione	Numero d'ordine	Osservazione
1	Stativo PSTAND400	PSTAND400	Standard completo senza colore e hard-coat
2	Involucro	25010KFK	Neutrale completo senza colore e hard-coat
3	Piattaforma di supporto del motore della foratrice	250118KFK	Completo
4	Manovella	25020K	Ccompleto
5	Console del piedino in acciaio	25040STK	Completo
6	Pilastro di guida 1000 mm	25060KFGK	Completo con fascetta dell'articolazione
7	Rulli	25015K	Completo
8	Arresto di pretrazione	250310K	Completo
9	Fascetta dell'articolazione	25050K	Completo
10	Pilastro di guida 1400 mm	6006014KFGK	Completo con fascetta dell'articolazione
11	Pilastro di guida 2000 mm	6006020KFGK	Completo con fascetta dell'articolazione
12	Asse della ruota	25046K	Completo
13	Indicatore centro di foratura	250101K	Completo
14	Adattatore collo di tensionamento	150110K	Completo
15	Oscillatore	60030K	Completo
16	Anello di raccolta dell'acqua di foratura Ø 202	25090K	Completo
17	Appoggio 1000 mm	2501500K	Completo
18	Appoggio 1400 mm	2501600K	Completo
19	Appoggio 2000 mm	2501700K	Completo

6.4.1 PSTAND400

Lista pezzi di ricambio pos. 2 involucro, pos. 3 piattaforma di supporto del motore della foratrice

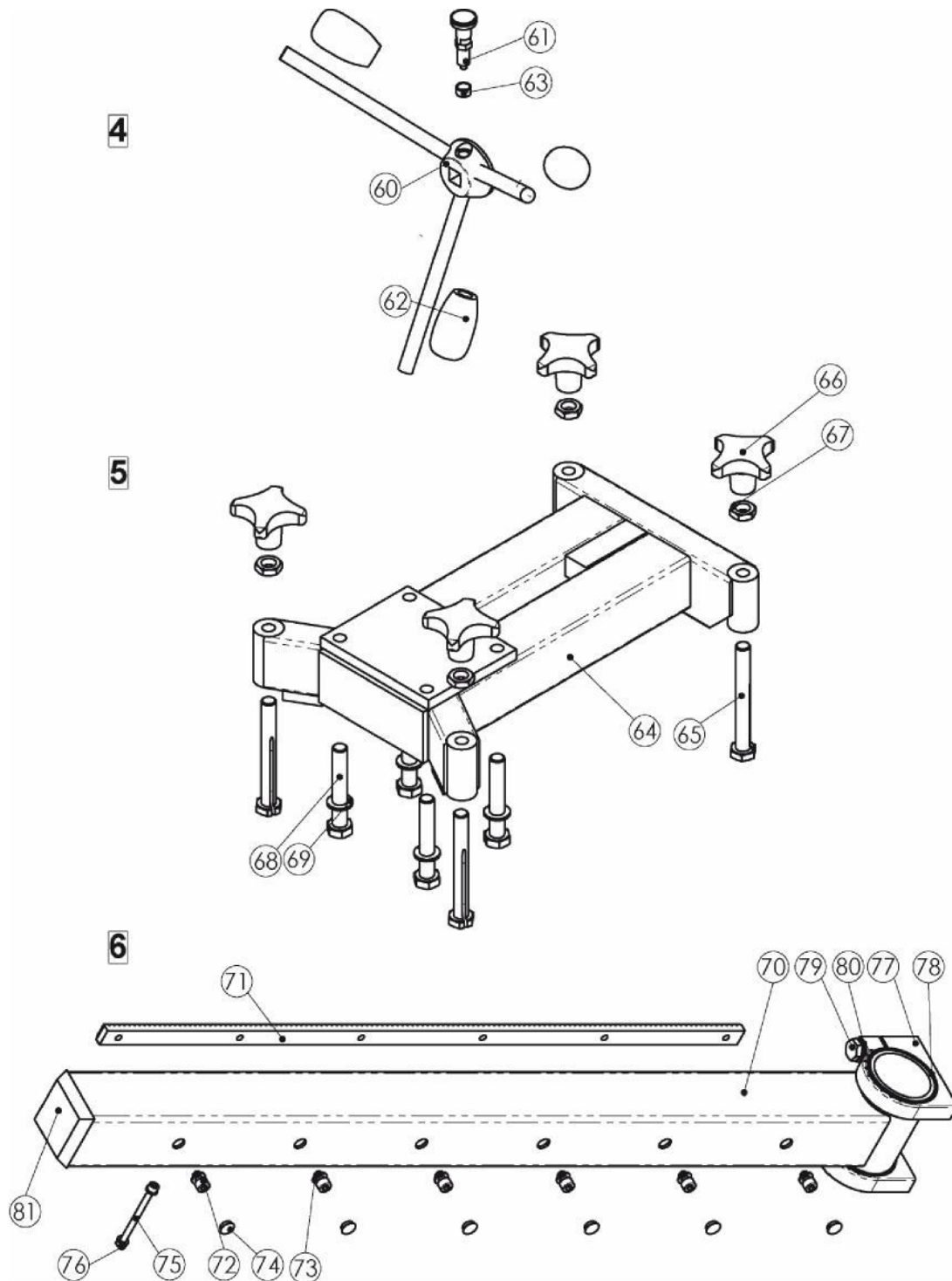


Pos.	Designazione	Numero d'ordine	Osservazione
7	Rulli	25015K	Completo
8	Arresto di pretrazione	250310K	Completo
20	Metà involucro	25011KF	Neutrale completo senza colore e hard-coat
	Metà involucro	25011K F	Con colore

Pos.	Designazione	Numero d'ordine	Osservazione
	Metà involucro	25011KFFH	Con colore e hardcoat
21	Viti esagonali	250127	Esagonale M 6x22
22	Perno di allineamento	250124	8x80
23	Perno di allineamento	250125	5x16
24	Vite esagonale interna	250131	M6x65
25	Assi	25012	
26	Dado esagonale	25013	Piano M12x7
30	Disco a molla	25014	
31	Disco inferiore per cuscinetto	250141	
32	Albero dentato	25017	
33	Albero dentato doppio	250122	
34	Albero dentato doppio	600122	
35	Boccola cuscinetto	250123	
36	Boccola cuscinetto	150110	
37	Disco in materiale sintetico	25018	(Anello 0) Ø 16
38	Barra filettata	250111	Esagonale 6x20
39	Vite a testa arrotondata abbassata con intaglio a croce	250112	6x10
40	Impugnatura	250113	
41	Vite esagonale interna	250114	6x25
42	Vite di tensionamento	250115	
43	Anello di impostazione	150128	
44	Disco inferiore	25056	Ø 10
45	Cavalletto di tensionamento	250116	
53	Piattaforma di supporto del motore della foratrice	250118KF	
54	Blocco di tensionamento	250117	
55	Bietta con molla	250119	
56	Bietta con molla	250120	
57	Vite esagonale interna	250121	M8x20
58	Vite esagonale interna	250130	M8x30
59	Disco a molla	250129	Ø 8

6.4.2 PSTAND400

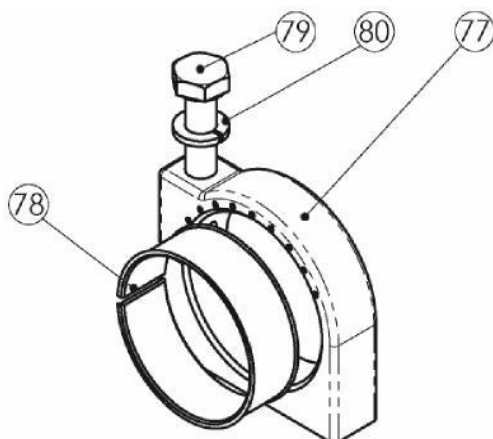
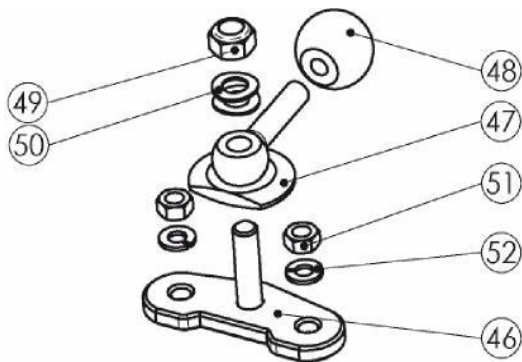
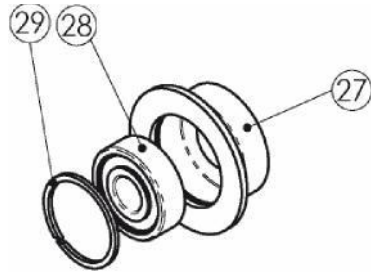
Lista pezzi di ricambio pos. 4 manovella, pos. 5 console del piedino in acciaio, pos. 6 pilastro di guida 1000 mm



Pos.	Designazione	Numero d'ordine	Osservazione
60	Corpo manovella	25021	
61	Bullone di serraggio	25022	
62	Bottone interruttore	25023	
63	Anello distanziatore	25024	
64	Corpo del piedino in acciaio	25041ST	
65	Vite d'impostazione	25042	
66	Impugnatura a croce	25043	Alluminio M12
67	Dado esagonale	25013	Piano M12
68	Vite esagonale	25057	M12x70
69	Anello a molla	25055	Ø 12
70	Tubo	25061KF	
71	Barra dentata	25062	
72	Vite esagonale interna	25063	M8x12
73	Anello a molla	25064	Ø 8
74	Tappo cieco	25065	Ø 13
75	Vite esagonale	250611	Arresto M10x80
76	Dado esagonale	250612	Autofissaggio M10
77	Corpo della fascetta dell'articolazione	25051	
78	Anello di ottone	25052	
79	Vite esagonale	25054	10.9 M10x45
80	Disco inferiore	25056	Ø 13
81	Cappa di copertura	250617	

6.4.3 P STAND400

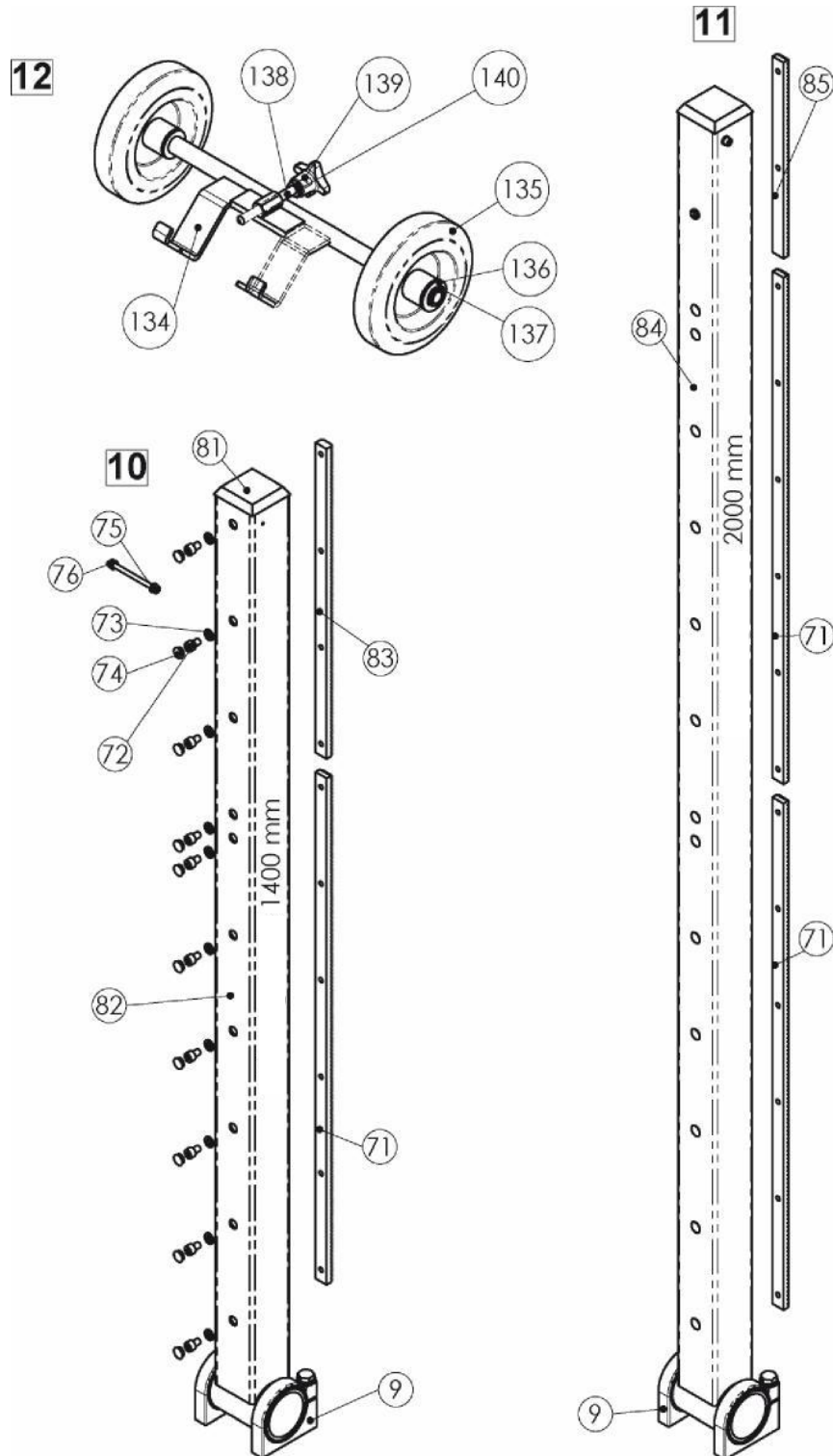
Lista pezzi di ricambio pos. 7 rulli, pos. 8 arresto di pretrazione, pos. 9 fascetta dell'articolazione



Pos.	Designazione	Numero d'ordine	Osservazione
27	Rullo	25015	
28	Cuscinetto a sfera	25016	
29	Anello di fissaggio	250151	
46	Piattaforma di base arresto di pretrazione	250311	
47	Parte rotante del disco	250312	
48	Impugnatura a sfera	250313	
49	Dado esagonale	250314	Autofissaggio M8
50	Disco a molla	250129	Ø 8
51	Dado esagonale	25037	Autofissaggio M6
52	Disco inferiore	25038	Ø 6
77	Corpo della fascetta dell'articolazione	25051	
78	Anello di ottone	25052	
79	Vite esagonale	25054	10.9 M12x50
80	Disco inferiore	25056	Ø 13

6.4.4 PSTAND400

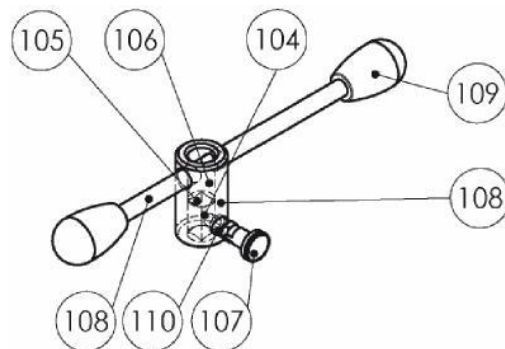
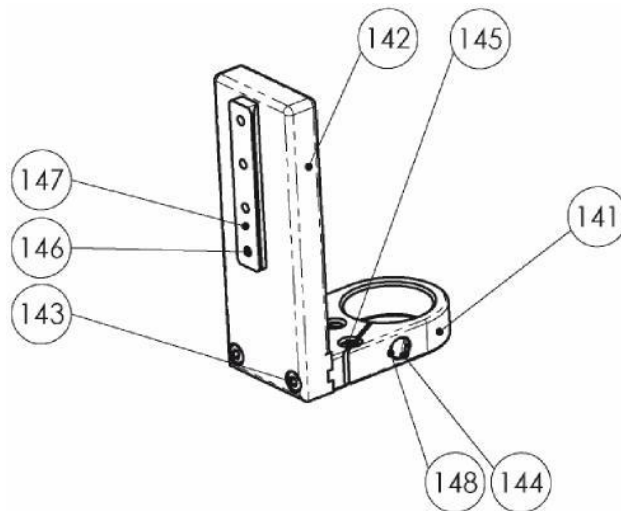
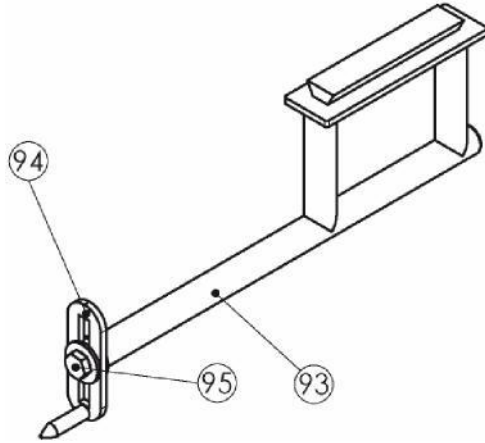
Lista pezzi di ricambio pos. 10 pilastro di guida 1400 mm, pos. 11 pilastro di guida 2000 mm, pos. 12 asse della ruota



Pos.	Designazione	Numero d'ordine	Osservazione
9	Fascetta dell'articolazione	25050K	Completo
71	Barra dentata	25062	
72	Vite esagonale interna	25063	M8x12
73	Anello a molla	25064	Ø 8
74	Tappo cieco	25065	Ø 13
75	Vite esagonale	250611	Arresto M10x80
76	Dado esagonale	250612	Autofissaggio M10
81	Cappa di copertura	250617	
82	Tubo	6006114KF	
83	Barra dentata	600621	
84	Tubo	6006120KF	
85	Barra dentata	600622	
134	Corpo dell'asse della ruota	25047	
135	Ruota	25048	
136	Disco inferiore	25049	
137	Anello di fissaggio	250410	
138	Bulloni filettati	250411	
139	Impugnatura a croce	15035	Alluminio
140	Dado esagonale	25036	Piano

6.4.5 PSTAND400

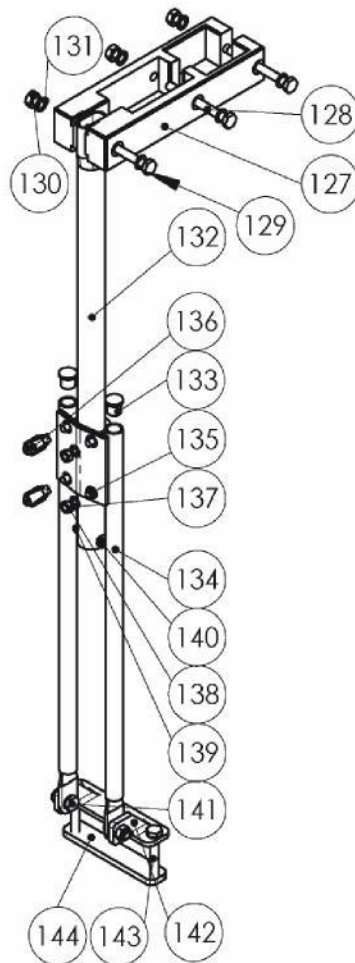
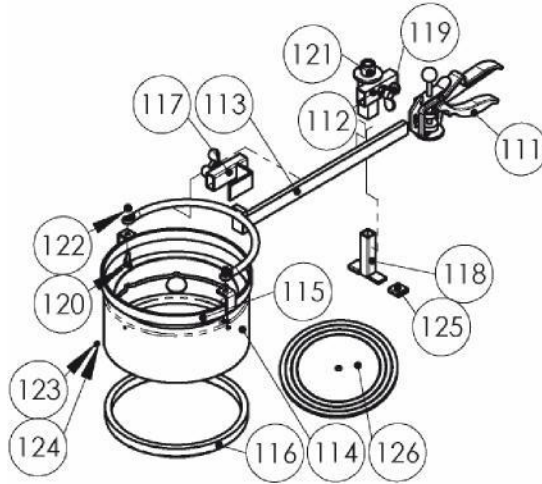
Lista pezzi di ricambio pos. 13 indicatore centro foratura, pos. 14 adattatore del collo di tensionamento, pos. 15 oscillatore



Pos.	Designazione	Numero d'ordine	Osservazione
93	Corpo indicatore centro di foratura	250102	
94	Lancetta indicatore centro di foratura	250103	
95	Vite esagonale	250104	M10x20
104	Mozzo	60031	
105	Molla	60034	
106	Disco inferiore	60033	Ø 10
107	Bullone di serraggio	25022	
108	Materiale rotondo	60032	
109	Bottone interruttore	25023	
110	Anello distanziatore	60035	Ø 10
141	Collo di tensionamento	150111	
142	Piattaforma collo di tensionamento	150112	
143	Vite esagonale	150113	Fissaggio M8x45
144	Vite esagonale	150114	Tensionatore M8x50
145	Bullone filettato trasversale	150115	
146	Vite esagonale	150131	Blocco di tensionamento M8x22
147	Blocco di tensionamento	150117	
148	Disco a molla	250129	Ø 8

6.4.6 PSTAND400

Lista pezzi di ricambio pos. 16 anello di raccolta dell'acqua di foratura $\varnothing 202$, pos. 17 appoggio 1000 mm

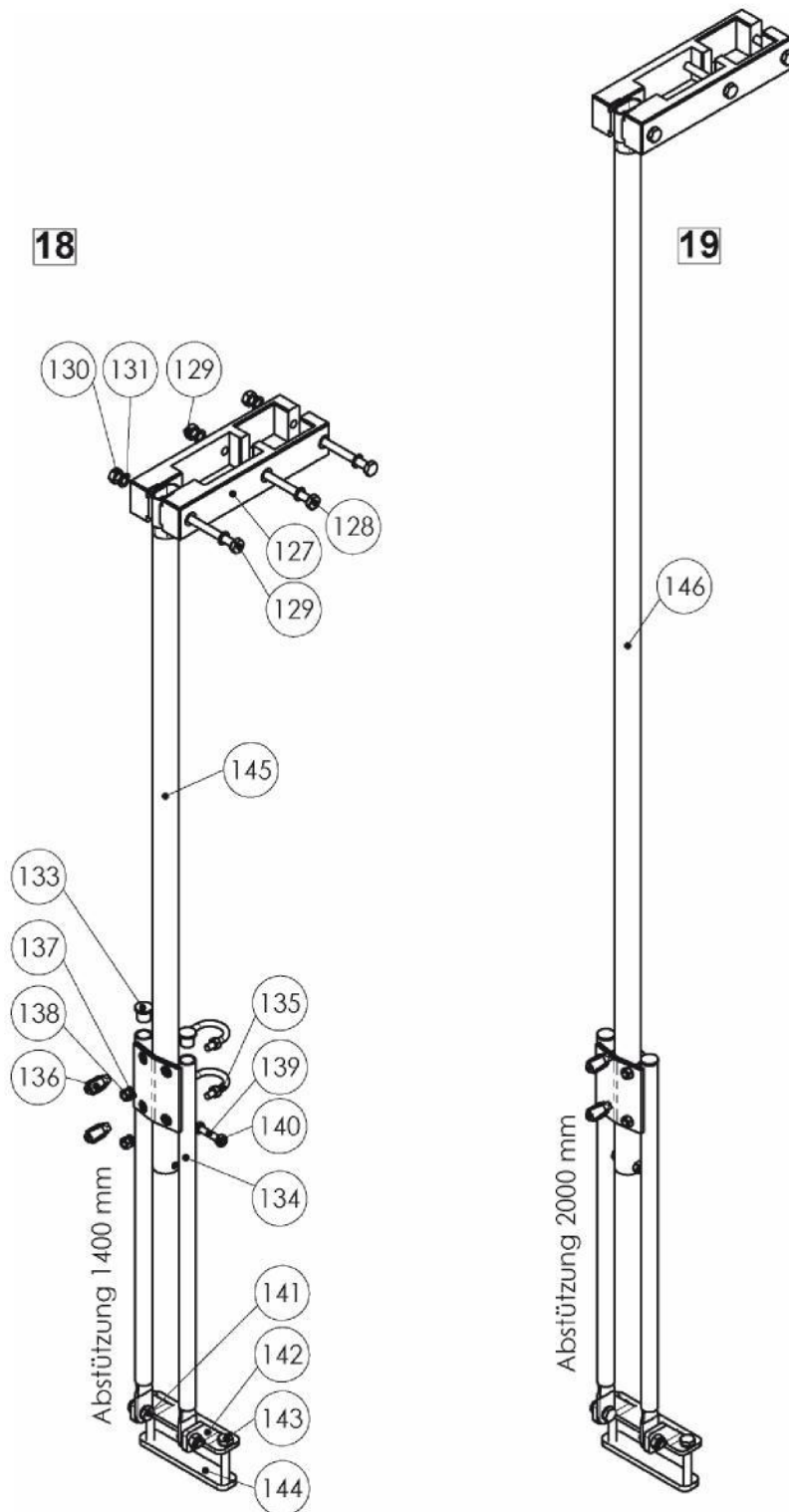


Pos.	Designazione	Numero d'ordine	Osservazione
111	Impugnatura di tensionamento	25091	
112	Dispositivo di adduzione	25092	
113	Forca di tensionamento	25093	
114	Anello di raccolta	25094	
115	Anello di supporto	25095	
116	Gomma impermeabile	25096	
117	Forca di trazione	25097	
118	Pezzo a pressione	25098	
119	Vite alata	25099	M10x20
120	Vite abbassata esagonale	250910	M6x25
121	Vite esagonale interna	15063	M6x12
122	Dado esagonale	25037	Autofissaggio M6
123	Vite cilindrica	250911	M4x6
124	Dado esagonale	250912	M4
125	Manicotti di gomma per pezzo a pressione	250913	
126	Membrane	2508.7	
127	Dispositivo autofissaggio al pilastro	2501601	
128	Vite esagonale	2501602	M10x100
129	Vite esagonale	2501603	M10x100
130	Dado esagonale	250612	Autofissaggio M10
131	Disco a molla	2501605	Ø 10
132	Tubo di appoggio	2501506	Ø 33 x 620 mm
133	Cappe in materiale sintetico	2501607	
134	Forca di supporto	2501608	
135	Staffa ad U	2501609	
136	Leva morsetto spostamento	2501610	
137	Disco a molla	250129	M8
138	Dado esagonale	2501612	M8
139	Vite esagonale	2501613	M8x40
140	Dado esagonale	250314	Autofissaggio M8
141	Vite esagonale	2501615	M10x30
142	Componente autofissaggio piedino	2501616	
143	Vite esagonale	15057	M10x65

Pos.	Designazione	Numero d'ordine	Osservazione
144	Piattaforma autofissaggio piedino	2501618	

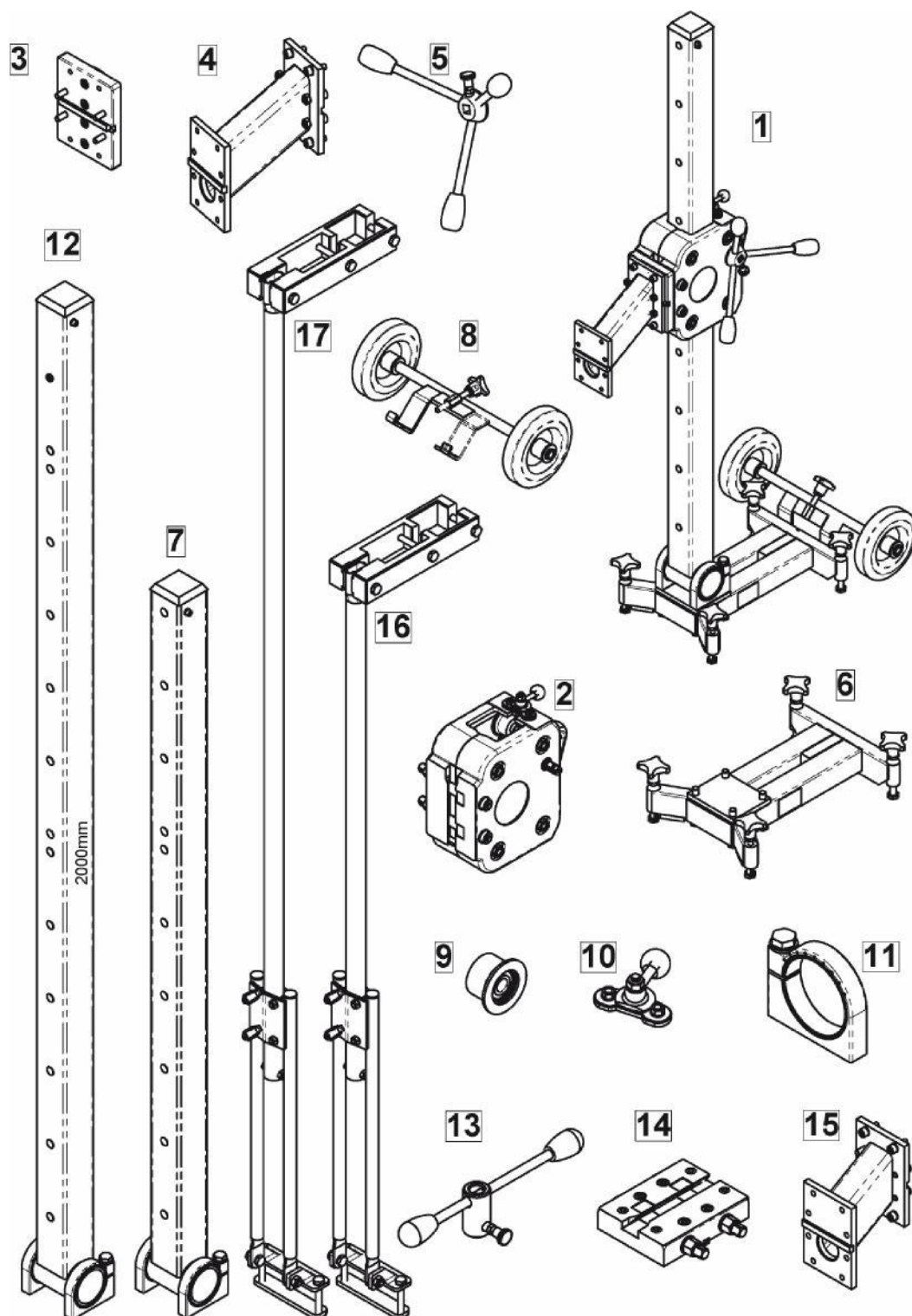
6.4.7 PSTAND400

Lista pezzi di ricambio pos. 18 appoggio 1400 mm, pos. 19 appoggio 2000 mm



Pos.	Designazione	Numero d'ordine	Osservazione
127	Dispositivo autofissaggio al pilastro	2501601	
128	Vite esagonale	2501602	M10x100
129	Vite esagonale	2501603	M10x100
130	Dado esagonale	250612	Autofissaggio M10
131	Disco a molla	2501605	Ø 10
133	Cappe in materiale sintetico	2501607	
134	Forca di supporto	25016.08	
135	Staffa ad U	2501609	
136	Leva morsetto spostamento	2501610	
137	Disco a molla	250129	Ø 8
138	Dado esagonale	2501612	M8
139	Vite esagonale	2501613	M8x40
140	Dado esagonale	250314	Autofissaggio M8
141	Vite esagonale	2501615	M10x30
142	Componente autofissaggio piedino	2501616	
143	Vite esagonale	15057	M10x65
144	Piattaforma autofissaggio piedino	2501618	
145	Tubo di appoggio	2501606	Ø 33 x 1050 mm
146	Tubo di appoggio	2501706	Ø 33 x 1650 mm

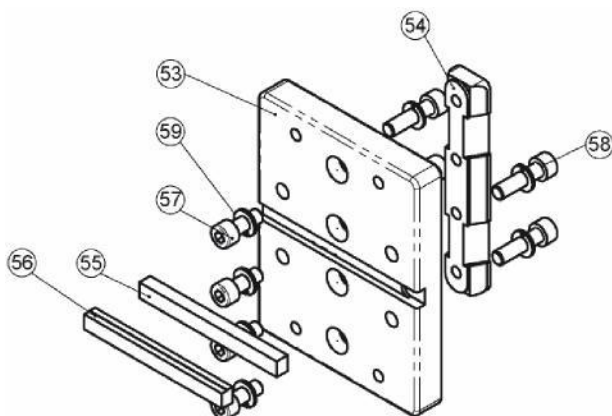
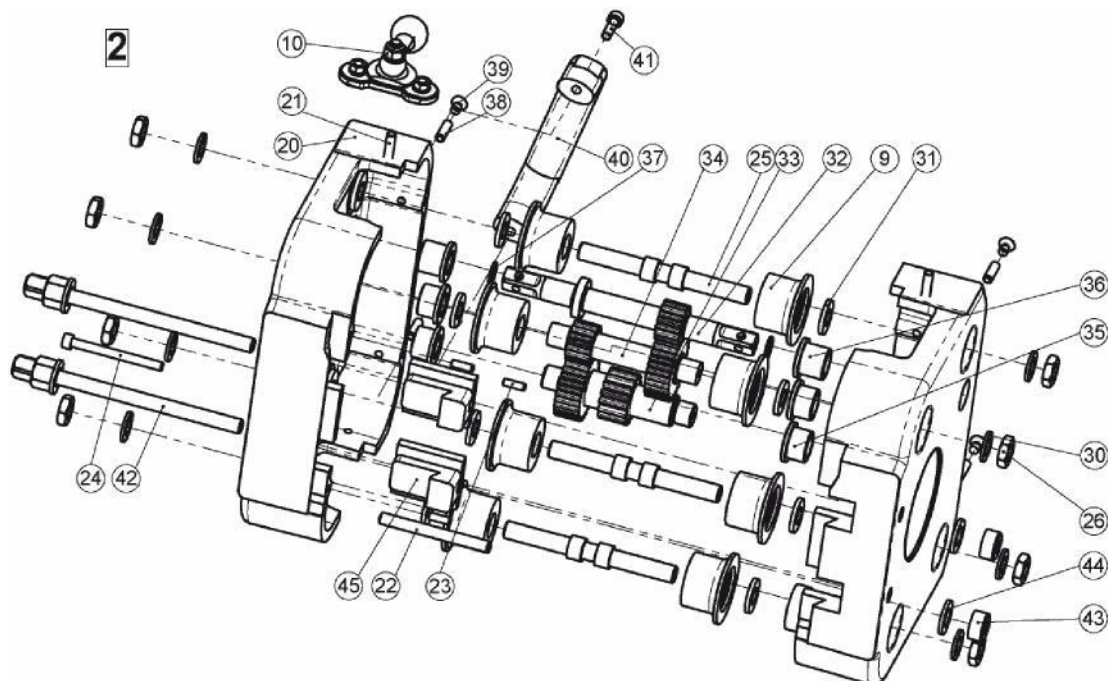
6.5 Lista pezzi di ricambio PSTAND600



Pos.	Designazione	Numero d'ordine	Osservazione
1	Stativo PSTAND600	PSTAND600	Standard completo senza colore e hard-coat
2	Involucro	60110KFK	Neutrale completo senza colore e hard-coat
3	Piattaforma di supporto del motore della foratrice	600118KFK	Completo
4	Distanziatore	60020K	Completo 170 mm
5	Manovella	25020K	Completo
6	Console del piedino in acciaio	60040STK	Completo
7	Pilastro di guida 1400 mm	6006014KFGK	Completo con fascetta dell'articolazione
8	Asse della ruota	600106K	Completo
9	Rulli	60015K	Completo
10	Arresto di pretrazione	250310K	Completo
11	Fascetta dell'articolazione	60050K	Completo
12	Pilastro di guida 2000 mm	6006020KFGK	Completo con fascetta dell'articolazione
13	Oscillatore	60030K	Completo
14	Piattaforma di base di supporto del motore della foratrice	600119K	Completo
15	Distanziatore 120 mm	600201K	Completo
16	Appoggio 1400 mm	2501600K	Completo
17	Appoggio 2000 mm	2501700K	Completo

6.5.1 PSTAND600

Lista pezzi di ricambio pos. 2 involucro, pos. 3 piattaforma del supporto del motore della foratrice



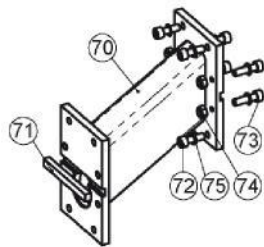
Pos.	Designazione	Numero d'ordine	Osservazione
9	Rulli	60015K	Completo
10	Arresto di pretrazione	250310K	Completo
20	Metà involucro	25011KF	Neutrale completo senza colore e hard-coat

Pos.	Designazione	Numero d'ordine	Osservazione
	Metà involucro	25011KFF	Con colore
	Metà involucro	25011KFFH	Con colore e hardcoat
21	Viti esagonali	250127	M 6x22
22	Perno di allineamento	250124	8x80
23	Perno di allineamento	250125	5x16
24	Vite esagonale interna	250131	M6x65
25	Assi	60012	
26	Dado esagonale	25013	Piano M12x7
30	Disco a molla	25014	Ø 12
31	Disco inferiore per cuscinetto	600141	
32	Albero dentato	25017	
33	Albero dentato doppio	250122	
34	Albero dentato doppio	600122	
35	Boccola cuscinetto	250123	
36	Boccola cuscinetto	150110	
37	Disco in materiale sintetico	25018	(Anello 0) Ø 16
38	Barra filettata	250111	Esagonale 6x20
39	Vite a testa arrotondata abbassata con intaglio a croce	250112	6x10
40	Impugnatura	250113	
41	Vite esagonale interna	250114	6x25
42	Vite di tensionamento	250115	
43	Anello di impostazione	150128	
44	Disco inferiore	25056	Ø 10
45	Cavalletto di tensionamento	250116	
53	Piattaforma di supporto del motore della foratrice	600118KF	
54	Blocco di tensionamento	250117	
55	Bietta con molla	250119	
56	Bietta con molla	250120	
57	Vite esagonale interna	250121	M8x20
58	Vite esagonale interna	250132	M8x30
59	Disco a molla	250129	Ø 8

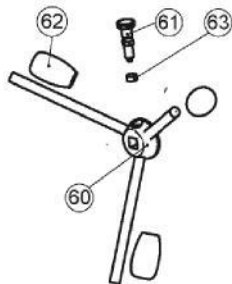
6.5.2 PSTAND600

Lista pezzi di ricambio pos. 4 distanziatore, pos. 5 manovella, pos. 6 console del piedino in acciaio, pos. 7 pilastro di guida 1400 mm, pos. 8 asse della ruota

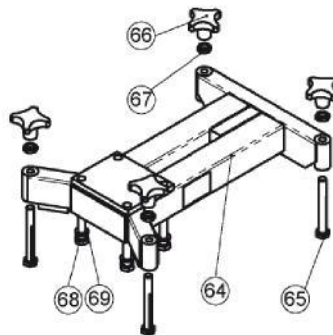
4



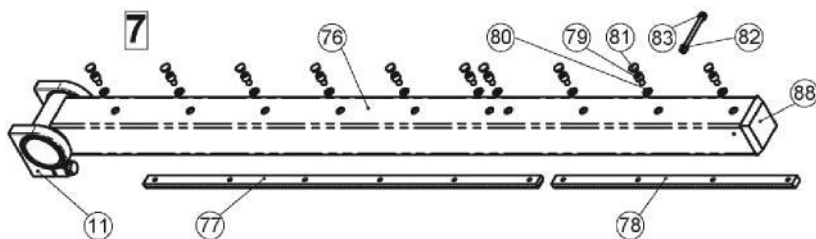
5



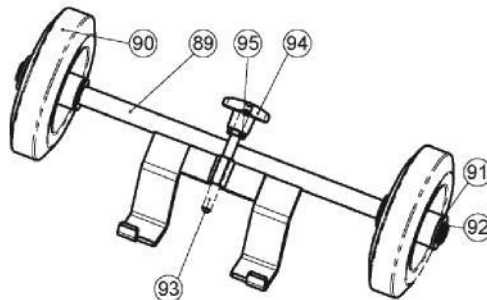
6



7



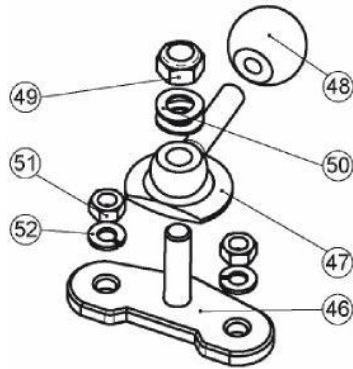
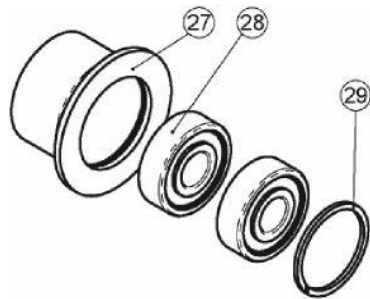
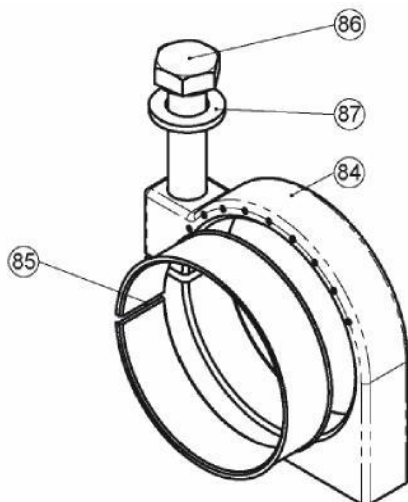
8



Pos.	Designazione	Numero d'ordine	Osservazione
11	Fascetta dell'articolazione	60050K	Completo
60	Corpo della manovella	25021	
61	Bullone di serraggio	25022	
62	Bottone interruttore	25023	
63	Anello distanziatore	25024	
64	Corpo del piedino in acciaio	60041ST	
65	Vite d'impostazione	25042	
66	Impugnatura a croce	25043	Alluminio M12
67	Dado esagonale	25013	Piano M12
68	Vite esagonale	60053	M12x70
69	Anello a molla	25055	Ø 12
70	Corpo del distanziatore 170 mm	60020	
71	Bietta con molla	250119	
72	Vite esagonale interna	150130	M8x25
73	Vite esagonale interna	250132	M8x30
74	Dado esagonale	250314	Autofissaggio M8
75	Disco a molla	250129	Ø 8
76	Tubo	6006114KF	
77	Barra dentata	25062	
78	Barra dentata	600621	
79	Vite esagonale interna	25063	M8x12
80	Anello a molla	25064	Ø 8
81	Tappo cieco	25065	Ø 13
82	Vite esagonale	250611	Arresto M10x80
83	Dado esagonale	250612	Autofissaggio M10
88	Cappa di copertura	250617	
89	Corpo dell'asse della ruota	600107	
90	Ruote	25048	
91	Disco inferiore	25049	
92	Anello di fissaggio	250410	
93	Bulloni filettati	250411	
94	Impugnatura a croce	25035	Alluminio M10
95	Dado esagonale	25036	Piano M10

6.5.3 PSTAND600

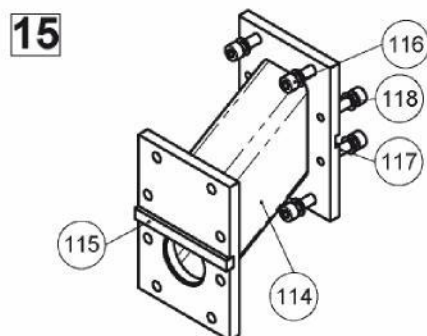
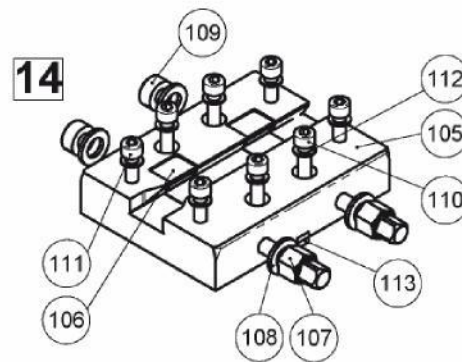
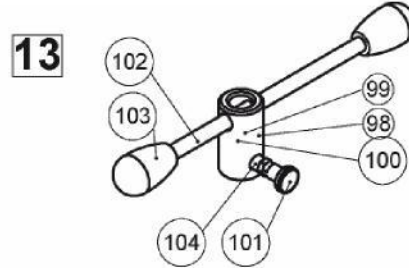
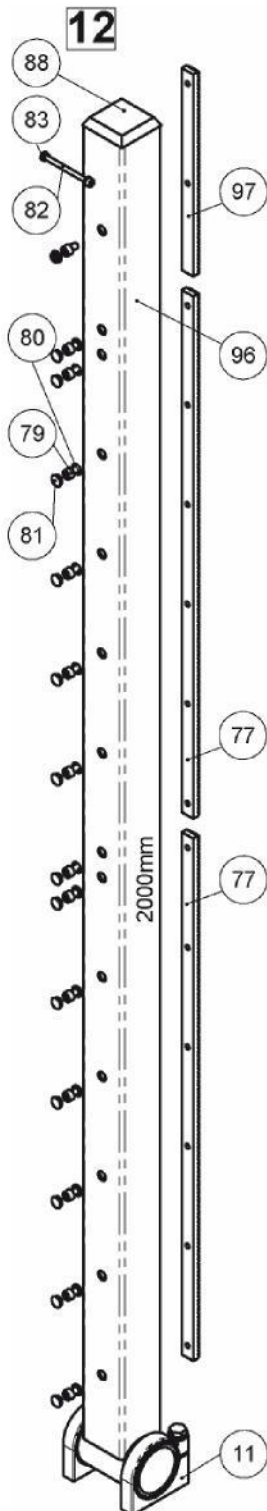
Lista pezzi di ricambio pos. 9 rulli, pos. 10 arresto pretrazione, pos. 11 fascetta dell'articolazione

**11**

Pos.	Designazione	Numero d'ordine	Osservazione
27	Rullo	60015	
28	Cuscinetto a sfera	25016	
29	Anello di fissaggio	250151	
46	Piattaforma di base arresto di pretrazione	250311	
47	Parte rotante del disco	250312	
48	Impugnatura a sfera	250313	
49	Dado esagonale	250314	Autofissaggio M8
50	Disco a molla	250129	Ø 8
51	Dado esagonale	25037	Autofissaggio M6
52	Disco inferiore	25038	Ø 6
84	Corpo della fascetta dell'articolazione	25051	
85	Anello di ottone	25052	
86	Vite esagonale	25054	10.9 M12x50
87	Disco inferiore	25056	Ø 13

6.5.4 P STAND600

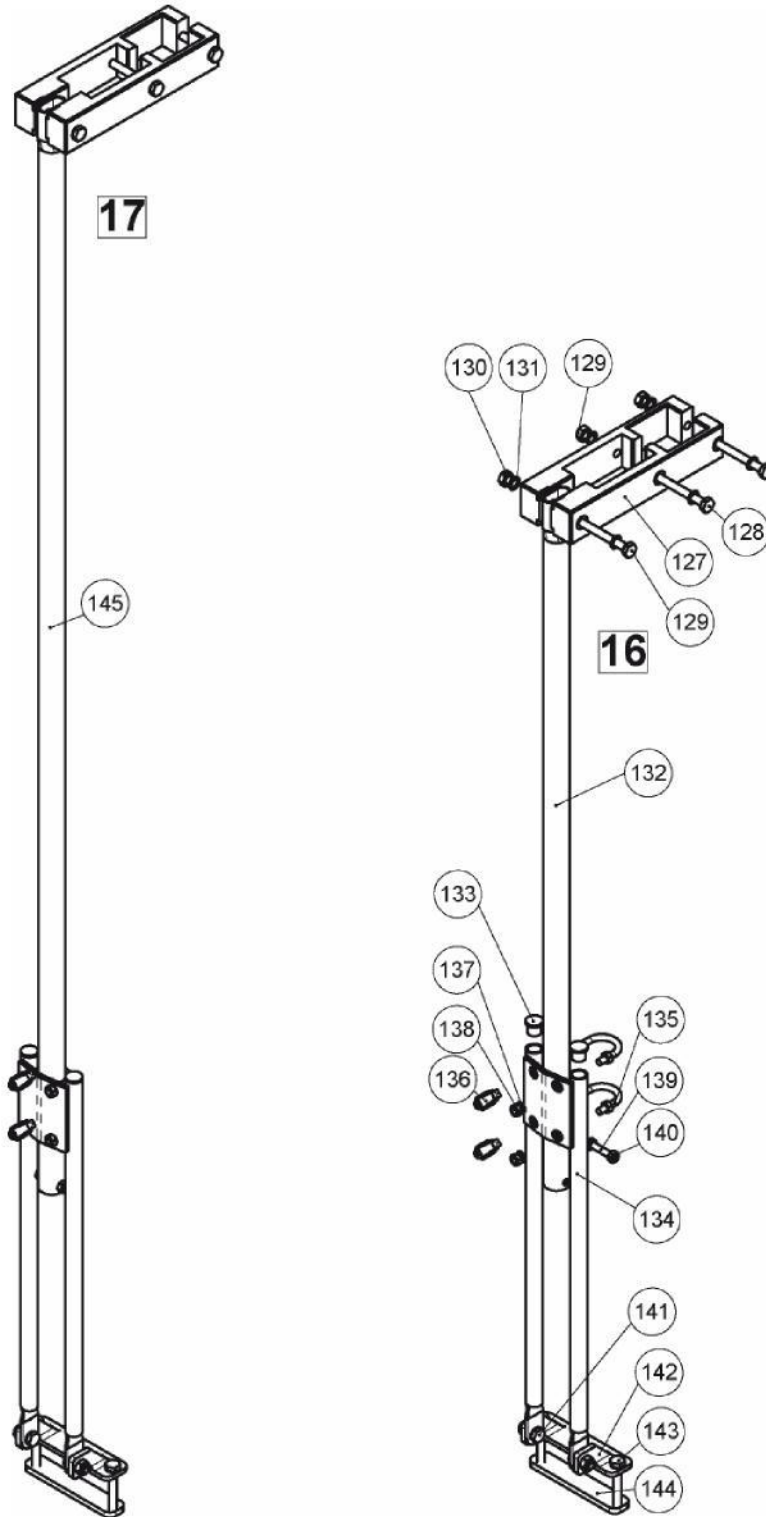
Lista pezzi di ricambio pos. 12 pilastro di guida 2000 mm, pos. 13 oscillatore, pos. 14 piattaforma di supporto del motore principale della foratrice, pos. 15 distanziatore 120 mm



Pos.	Designazione	Numero d'ordine	Osservazione
11	Fascetta dell'articolazione	25050K	Completo
77	Barra dentata	25062	
79	Vite esagonale interna	25063	M8x12
80	Anello a molla	25064	Ø 8
81	Tappo cieco	25065	Ø 13
82	Vite esagonale	250611	Arresto M10x80
83	Dado esagonale	250612	Autofissaggio M10
88	Cappa di copertura	250617	
96	Tubo	6006120KF	
97	Barra dentata	600622	
98	Mozzo	60031	
99	Molla	60034	
100	Disco inferiore	60033	
101	Bullone di serraggio	25022	
102	Materiale rotondo	60032	
103	Bottone interruttore	25023	
104	Anello distanziatore	60035	
105	Involucro delle piattaforme	600119	
106	Cavalletto di tensionamento	250116	
107	Vite di tensionamento	250115	
108	Disco inferiore	25056	Ø 10
109	Anello di impostazione	150128	
110	Vite esagonale interna	250133	M8x35
111	Vite esagonale interna	150130	M8x30
112	Disco a molla	250129	
113	Bietta con molla	250119	
114	Corpo del distanziatore 120 mm	600201	
115	Bietta con molla	250119	
116	Vite esagonale interna	150131	M8x22
117	Vite esagonale interna	150130	M8x25
118	Disco a molla	250129	

6.5.5 PSTAND600

Lista pezzi di ricambio pos. 16 appoggio 1400 mm, pos. 17 appoggio 2000 mm



Pos.	Designazione	Numero d'ordine	Osservazione
127	Dispositivo autofissaggio al pilastro	2501601	
128	Vite esagonale	2501602	M10x100
129	Vite esagonale	2501603	M10x100
130	Dado esagonale	250612	Autofissaggio M10
131	Disco a molla	2501605	Ø 10
132	Tubo di appoggio	2501606	Ø 33 x 1050 mm
133	Cappe in materiale sintetico	2501607	
134	Forca di supporto	2501608	
135	Staffa ad U	2501609	
136	Leva morsetto spostamento	2501610	
137	Disco a molla	250129	Ø 8
138	Dado esagonale	2501612	M8
139	Vite esagonale	2501613	M8x40
140	Dado esagonale	250314	Autofissaggio M8
141	Vite esagonale	2501615	M10x30
142	Componente autofissaggio piedino	2501616	
143	Vite esagonale	15057	M10x65
144	Piattaforma autofissaggio piedino	2501618	
145	Tubo di appoggio	2501706	Ø 33 x 1650 mm



DICHIARAZIONE CE DI CONFORMITA'

INTESTAZIONE

SEA TECHNOLOGY SRL – Via Lazio, 2 – 42028 Poviglio (RE)

OGGETTO DELLA DICHIARAZIONE:

COLONNA PROFESSIONALE PER CAROTATRICE

MARCHIO COMMERCIALE:



MODELLO:

PSTAND250 – PSTAND400 – PSTAND600

NUMERO MATRICOLA:

11-16



Dichiariamo sotto la nostra unica responsabilità che questo prodotto è conforma alle seguenti norme e documenti normativi: EN ISO 12100:2011-03, EN ISO 13857:2008-06, EN 349:2008-09, EN 12348:2010-01

Direttiva macchine CE 2006/42/CE - Compatibilità elettromagnetica 2004/108/CE - Direttiva di bassa tensione 2006/95/CE

Poviglio (RE), 23.04.2013

**Mirco Dall'Olio
Legale Rappresentante**