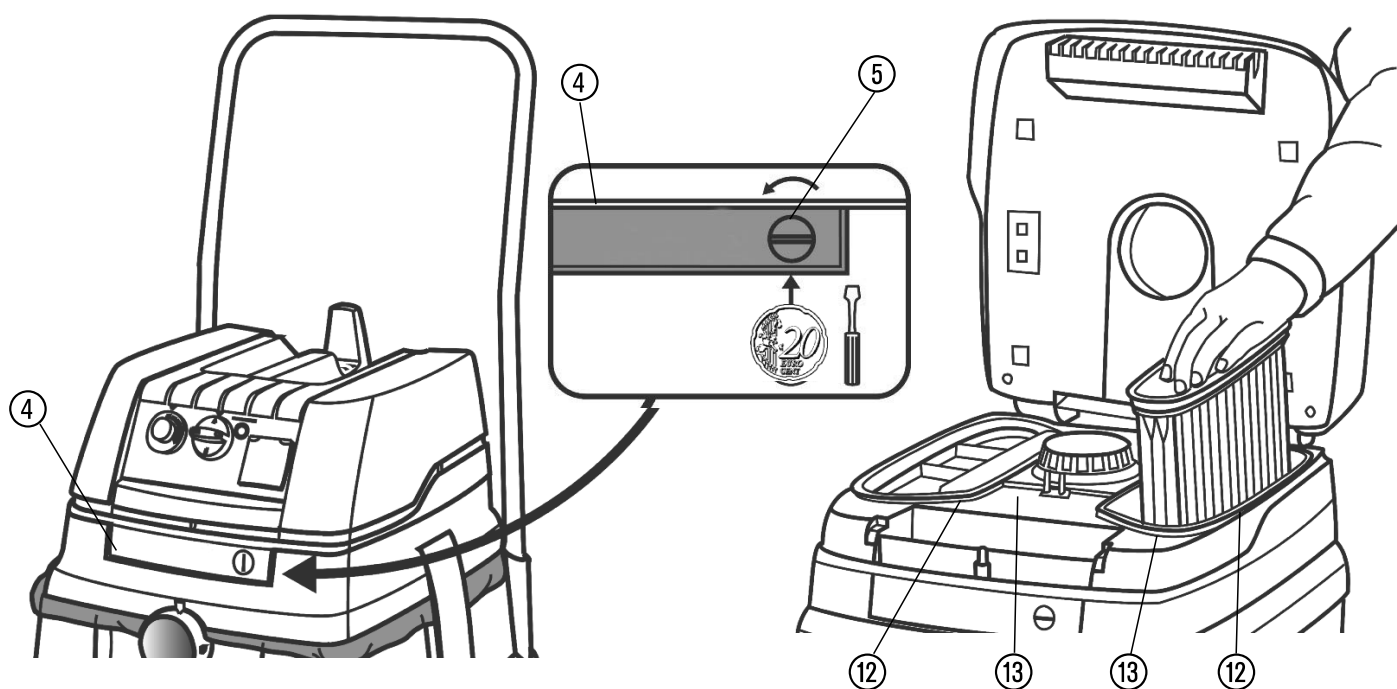


SEACLEAN 25

LIBRETTO D'USO
MANUTENZIONE
E GARANZIA

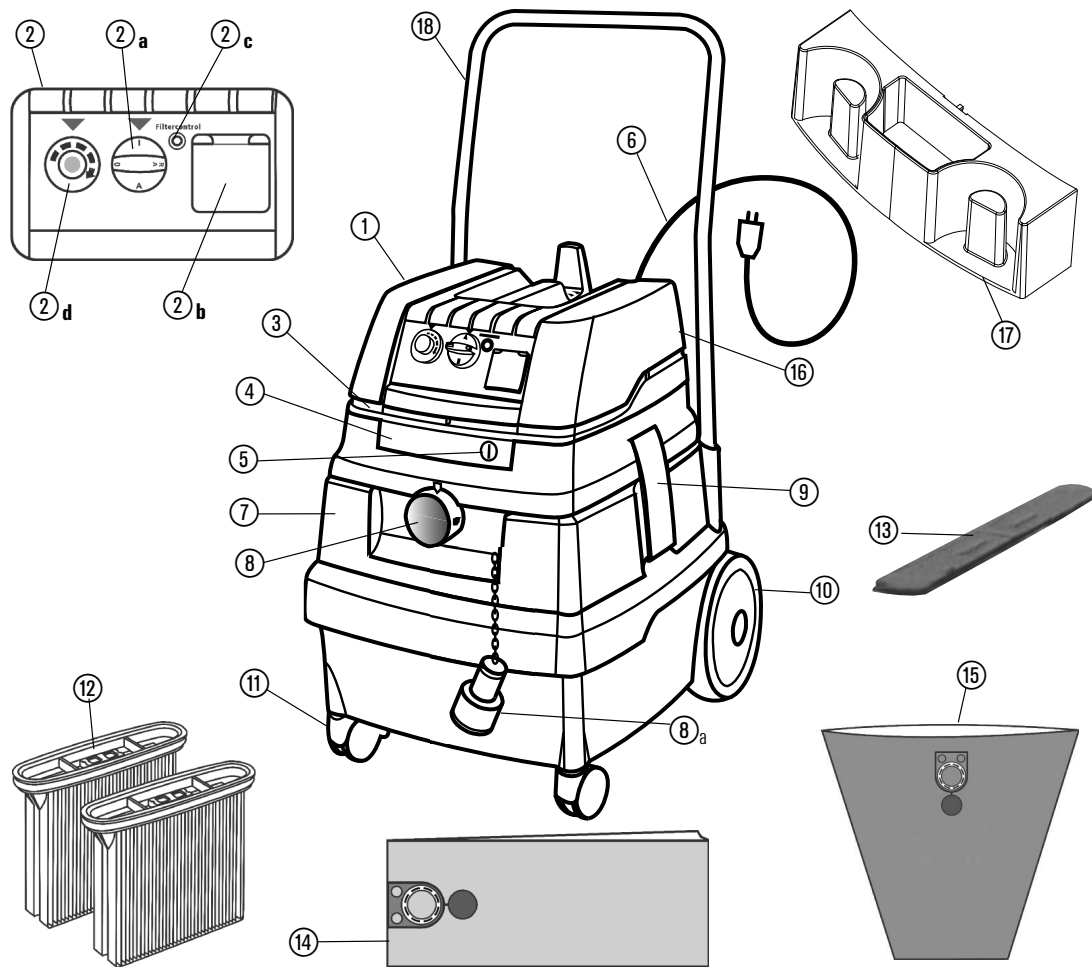
MATRICOLA





Descrizione

- ④ Dispositivo di bloccaggio
- ⑤ Chiusura
- ⑫ Cartuccia filtro
- ⑬ Filtro di protezione motore



Descrizione

- ① Parte superiore
- ② **Pannello di funzionamento**
(a seconda della dotazione dell'apparecchio)
 - ②a Interruttore rotante Acceso/Spento/
Funzionamento automatico/Vibratore
 - ②b Presa per utensili elettrici
 - ②c Indicazione del flusso del volume
 - ②d Manopola di regolazione del
numero di giri/selettore
- ③ Entrata aria di raffreddamento
- ④ Dispositivo di bloccaggio
- ⑤ Chiusura
- ⑥ Linea di collegamento
- ⑧a Tappo con catena
- ⑦ Contenitore
- ⑧ Bocca di aspirazione
- ⑨ Chiusure ad incastro
- ⑩ Ruote
- ⑪ Rulli di guida
- ⑫ Cartuccia filtro
- ⑬ Filtro di protezione motore
- ⑭ Sacchetto filtro di carta
- ⑮ Sacchetti di scarico
in plastica
- ⑯ Attacco per cesto metallico
- ⑰ Porta accessori
- ⑱ Impugnatura

Aspiratore con utensili elettrici

Prodotto: aspiratore per polvere e liquidi

Modello: SEACLEAN 25

Il sistema costruttivo degli apparecchi corrisponde alle disposizioni in materia di seguito indicate

Direttiva macchine CE 2006/42/CE
Direttiva CE CEM 2004/108/CE

Norme armonizzate applicate

EN 12100-1, EN-12100-2,
EN 60335-1, EN 60335-2-69,
EN 55014-1, EN 55014-2,
EN 61000-3-2

norme nazionali applicate e specifiche tecniche

DIN EN 60335-1,
DIN EN 60335-2-69

Gli aspiratori di classe M e H sono collaudati in conformità al certificato di collaudo IFA a norma DIN EN 60335-2-69 (incl.) allegato AA



IP24

Prima della messa in funzione dell'aspiratore leggere attentamente queste istruzioni d'uso. Esse forniscono importanti indicazioni sull'utilizzo e la sicurezza nonché sulla manutenzione e la cura dell'apparecchio. Custodire con cura le istruzioni d'uso e consegnarle all'eventuale proprietario successivo.

Il produttore si riserva il diritto di apportare eventuali modifiche di progettazione e dotazione.

Come descritto in queste istruzioni d'uso, non è consentito eseguire altri interventi.

1. Indicazioni di sicurezza.

- L'aspiratore è destinato a uso industriale. Ideale in combinazione con un elettro utensile in cantieri, officine, ecc.
- **Avvertenza!**
 - L'aspiratore SEACLEAN 25 **non** è adatto all'aspirazione/assorbimento di polveri nocive alla salute.
- **Avvertenza!**
 - Coloro (inclusi i bambini) che, come conseguenza delle proprie facoltà fisiche, sensoriali o intellettuali o a causa della propria inesperienza o non conoscenza, non sono in grado di utilizzare in sicurezza l'apparecchio, non devono farne uso senza la sorveglianza o la guida di una persona responsabile.
 - Nel caso di bambini, anziani o invalidi è necessario prestare particolare attenzione.
 - Non puntare la bocchetta di aspirazione, il flessibile o il tubo su persone o animali.
- **Pericolo!**
 - Non mettere in funzione l'aspiratore in ambienti potenzialmente esplosivi.
 - L'aspiratore non può essere usato in presenza di gas e sostanze infiammabili.
- **Pericolo!**
 - Non è ammesso aspirare solventi infiammabili o esplosivi, materiale imbevuto di solvente, polveri esplosive, liquidi come benzina, olio, alcol, diluenti o materiali con temperature superiori a 60 °C.
 - In caso contrario esiste il pericolo d'incendio e di esplosione!

Il produttore dichiara, assumendosi la piena responsabilità, che il prodotto è conforme alle direttive CE e alle norme pertinenti: Direttiva macchine 2006/42/CE e relative modifiche, Direttiva CEM 2004/108/CE e relative modifiche.



● Pericolo!

- Utilizzare la presa sull'aspiratore solo per gli impieghi previsti nelle istruzioni d'uso.
- In caso di uso non conforme alla destinazione di utilizzo, di utilizzo non appropriato oppure di riparazione non a regola d'arte, non viene assunta alcuna responsabilità per eventuali danni conseguenti.
- Non utilizzare prolunghe danneggiate.
- Se il cavo di alimentazione dell'aspiratore viene danneggiato, occorre sostituirlo con un'altro, disponibile presso il produttore o il servizio di assistenza.
- Per le spazzole elettriche, evitare il contatto tra le spazzole rotanti e il cavo di rete.
- La tensione indicata sulla targhetta deve corrispondere alla tensione di rete.
- Dopo l'uso e prima di procedere a qualsiasi intervento spegnere l'aspiratore e staccare la spina.
- Non staccare la spina tirando direttamente il cavo di alimentazione.
- Non inserire mai o togliere la spina con le mani bagnate.
- L'erogazione di energia deve essere garantita tramite un dispositivo di sicurezza con intensità di corrente adeguata.
- In caso di pioggia o temporale non aprire mai l'aspiratore se all'aperto.

● Pericolo!

- Pericolo di soffocamento
 - Il materiale di imballaggio, come sacchetti di plastica, deve essere tenuto fuori dalla portata dei bambini.
- Non salire mai o sedersi sull'aspiratore.
- Si richiede una particolare attenzione durante la pulizia di scale. Garantire condizioni di stabilità.
- Non fare passare, piegare o incastrare il cavo di alimentazione e il tubo flessibile di aspirazione su spigoli taglienti.
- Posizionare sempre il cavo di alimentazione e il tubo flessibile di aspirazione in modo che nessuno possa inciampare.
- In caso di fuoriuscita di schiuma o di liquidi spegnere immediatamente l'aspiratore.
- Mantenere sempre asciutto l'interno del coperchio.
- **Non** mettere in funzione l'aspiratore e gli accessori se:
 - l'aspiratore presenta danni visibili (crepe/incrinature),
 - il cavo di rete è difettoso oppure mostra screpolature o usura,
 - esiste il sospetto di difetto non visibile (dopo un urto).
- Evitare il contatto tra le spazzole elettriche rotanti e il cavo di rete.

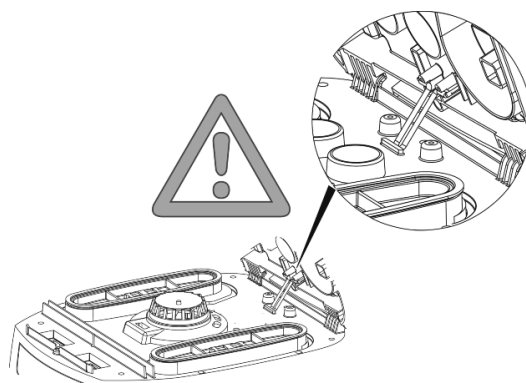
● Avvertenza!

- Utilizzare solo le spazzole in dotazione con l'aspiratore o quelle indicate nelle istruzioni d'uso. L'impiego di un altro tipo di spazzole può pregiudicare la sicurezza.
- Pulire e disinfettare l'aspiratore subito dopo l'utilizzo per prevenire eventuali contaminazioni dovute a una mancata pulizia, in particolare se si utilizza l'apparecchio nel settore alimentare.
- Per la pulizia non usare idropulitrici a vapore o ad alta pressione.

- Acidi, acetone e solventi possono corrodere i componenti dell'aspiratore.
- Non lasciare l'apparecchio incustodito. In caso di interruzione prolungata, staccare la spina.
- Non pulire le cartucce filtro con aria compressa.

● Pericolo!

- Per riparazioni rivolgersi esclusivamente a personale specializzato, come ad es. al servizio di assistenza. Utilizzare solo pezzi di ricambio originali.
- Un apparecchio non riparato a regola d'arte rappresenta un pericolo per l'utilizzatore.



2. Prima dell'utilizzo.

Durante il disimballaggio, controllare che tutti i componenti siano presenti e non mostrino danni dovuti al trasporto. Leggere con attenzione tutte le informazioni allegate. Infatti contengono importanti indicazioni per l'utilizzo, la sicurezza operativa, la manutenzione e la cura dell'apparecchio. Conservare accuratamente le istruzioni d'uso e, se si rivende l'apparecchio, consegnarle al futuro proprietario. Con riserva di modifiche su componenti ed equipaggiamento.



3. Utilizzare pezzi di ricambio originali.

Sacchetti filtro di carta **FB 25** SEACLEAN 416014
omologati per contenitori da 25 l BGIA classe M
5 unità = 1 set

Cartucce filtro **FKP 4300** SEACLEAN 416069
poliestere, omologate BGIA classe M
2 unità=1 set (8 600 cm²)

5. Messa in esercizio.

Non consentito in caso di polveri con valori MAK > 1 mg/m³.
Accendere/spegnere l'apparecchio con l'interruttore ②a sulla parte superiore ① (o inserire la modalità automatica – v. punto 5.1.).

5.1. Pannello di funzionamento.

In base al modello, si possono selezionare le funzioni e le impostazioni di seguito indicate.

0 = Aspiratore >spento<

I = Aspiratore >acceso<

A = Stand-by per la modalità automatica di acceso/spento. (Si accende e si spegne l'aspiratore dell'utensile elettrico in uso)

R = Funzione di pulizia filtro; con l'interruttore in questa posizione si mette in esercizio per ca. 10 sec. Il vibratore, che poi si spegne automaticamente.

RA = Stand-by come "A" plus Pulizia filtro automatica.

La presa ②b è prevista per il collegamento di un utensile elettrico.

Attenzione! Gli utensili elettrici devono essere spenti al momento del collegamento. Con spina di rete inserita, la presa è sempre sotto tensione, indipendentemente dalla posizione dell'interruttore. Con interruttore in posizione "0" si può quindi utilizzare la presa come prolunga (ad es. per l'illuminazione).

Potenza allacciata: aspiratore e apparecchio collegato max. 16 A.

Selettore ②d per segnale di volume minimo (clacson e luce) aspiratori di classe „M” ed “H”.

In modalità "A" o "RA" si esegue la seguente impostazione, in base al diametro del tubo flessibile:

Non si regola il numero di giri.

L'aspiratore opera sempre con il numero massimo di giri.

Diametro interno del tubo flessibile	Posizione interruttore
35 mm Ø	70 m ³ /h
27 mm Ø	40 m ³ /h
19 mm Ø	20 m ³ /h

Le bocche di aspirazione degli utensili elettrici non sono ancora standardizzate. Pertanto si dispone di un adattatore (ugello in gomma o muffola in gomma), da adattare, accorciandolo, al relativo utensile elettrico.

6. Operazione [aspirazione di polvere e liquidi].

Se si utilizza il tubo con impugnatura, si può regolare la potenza di aspirazione con il cursore dell'aria.

6.1. Aspirazione di polvere.

Aspirare sempre e solo con filtro, apparecchio e accessori asciutti, per evitare possibili incrostazioni di polvere. Se si aspirano fuliggine, cemento, gesso, farina o polveri analoghe, si consiglia di utilizzare il sacchetto filtro di carta. Utilizzare il sacchetto filtro di carta sempre con cartucce filtro.

6.2. Aspirazione di liquidi.

Aspirare senza sacchetto filtro di carta. Per l'aspirazione di liquidi vanno utilizzate le cartucce filtro.

In sensore integrato spegne automaticamente il motore quando il contenitore è pieno. Svuotare l'apparecchio come descritto al punto 6.4. Se non si spegne l'apparecchio, rimane comunque in funzione la protezione antirivavvio. L'apparecchio risulta nuovamente pronto per l'esercizio solo dopo averlo spento e nuovamente acceso.

- Prima di procedere alla svuotamento, estrarre il tubo flessibile di aspirazione dal liquido.
- Dopo lo spegnimento potrebbe rifluire un po' d'acqua dal tubo flessibile, data la notevole potenza di aspirazione o la forma del contenitore non particolarmente adatta alla dinamica dei fluidi.
- Se si procede in seguito all'aspirazione di polvere, inserire un filtro asciutto.

Se si passa spesso dall'aspirazione di polvere all'aspirazione di liquidi o viceversa, si consiglia l'utilizzo di un secondo set di filtri, preferibilmente cartucce a filtro in poliestere.

6.3. Pulizia filtro.

Gli aspiratori sono dotati di un dispositivo elettromagnetico di pulizia filtro, che stacca dalla cartuccia del filtro pieghettato i residui di polvere aderitevi. Ciò garantisce un utilizzo ottimale del filtro pieghettato e prolunga i cicli operativi.

6.3.1. Pulizia manuale.

Al più tardi all'accensione della spia di indicazione del flusso del volume ②c (segnalatore luminoso), all'emissione del segnale di allarme o se si nota una riduzione della potenza di aspirazione, va azionato il dispositivo vibratore (posizione dell'interruttore R o RA/ interruttore ②a).

6.3.2. Pulizia automatica (vibrazione automatica).

Tale pulizia filtro avviene automaticamente alla prossima interruzione, al raggiungimento del flusso di volume minimo impostato (posizione dell'interruttore RA/interruttore ②a).

6.4. Svuotamento del contenitore

Non consentito in caso di polveri con valori AGW > 1mg/m³.

Spegnere ②a, scollegare la spina ⑥, aprire le chiusure ad incastro ⑨. Estrarre la parte superiore ① e il tubo di aspirazione flessibile dal contenitore ⑦. Svuotare il contenitore.

6.5. Sacchetto filtro di carta.

Per inserire o estrarre il sacchetto filtro/sacchetto di scarico, togliere la parte superiore ①.

A tal fine, aprire le chiusure laterali ⑨.

Utilizzare i sacchetti filtro di carta solo per l'aspirazione di polveri.

6.5.1. Inserimento del sacchetto filtro di carta.

● Contenitori da 25 e 50 litri

Spingere la flangia sulla bocca di aspirazione.

6.5.2. Sostituzione del sacchetto filtro di carta.

Estrarre con precauzione la flangia dal bocchettone di aspirazione e chiuderla.

Prima di riporre l'aspiratore accendere il motore per consentire l'aspirazione di eventuali polveri in sospensione (vedi grafica pagina 164).

Smaltire i materiali aspirati nel rispetto delle leggi vigenti.

7. Pulizia.

Pulire contenitore ed accessori con acqua. Per la parte superiore ①, utilizzare un panno inumidito.

Lasciar asciugare contenitore ed accessori con acqua.

8. Manutenzione.

Se la potenza di aspirazione dell'aspiratore si riduce, e anche la pulizia della cartuccia filtro ⑫ non migliora la potenza di aspirazione (con contenitore ⑦ svuotato e nuovo sacchetto filtro di carta ⑭) si dovrà sostituire la cartuccia filtro ⑫.

Prima della sostituzione sottoporre la cartuccia filtro ⑫ a vibrazione. Utilizzando una moneta o un oggetto analogo, ruotare in senso antiorario e di 90° la chiusura ⑤ sul dispositivo di bloccaggio ④, quindi premere il dispositivo di bloccaggio ④ verso il retro. Aprire la calotta ed estrarre verso l'alto la cartuccia filtro ⑫.

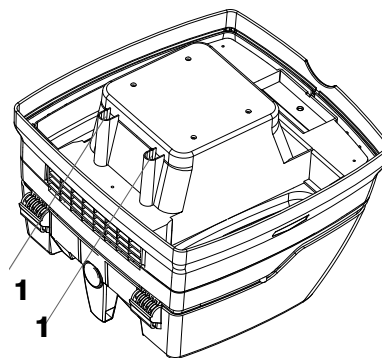
Chiudere immediatamente la cartuccia filtro tolta in un sacchetto di plastica a tenuta di polvere e smaltire conformemente alle disposizioni.

Inserire la nuova cartuccia filtro. Abbassare la calotta e farla scattare in posizione premendola leggermente.



Se il **filtro di protezione motore** ⑬ è sporco, significa che le cartucce filtro sono difettose.

Cambiare la cartuccia filtro. Lavare il filtro di protezione motore con acqua corrente, asciugarlo e reinserirlo.



Nota!

Pulire regolarmente i sensori del livello dell'acqua (1) e controllare eventuali segni di danneggiamento.

9. Interventi in caso di guasto.

Eventuali problemi di funzionamento non sono sempre causati da difetti dell'apparecchio!

Guasto:	Possibile causa/ rimedio:
Riduzione della potenza di aspirazione.	Filtro sporco → Pulizia. Filtro in carta pieno → Sostituzione. Contentore pieno → Svuotamento. Bocchettone, tubi rigidi o tubo flessibile intasati → Pulizia.

L'apparecchio non si accende.	La spina è inserita nella presa? La rete è sotto tensione? La linea di rete funziona correttamente? La calotta è chiusa correttamente? Il sensore per l'acqua è scattato?
--	--

A sacchetto filtro in carta inserito polvere nel contentore negli aspiratori M	Impostare la manopola in posizione ▲. punto 6.5.1
---	---

Non eseguire alcun >intervento<, ma rivolgersi ad un'officina autorizzata del servizio di assistenza clienti.

10. Accessori.

Custodia

Fissare i tubi di aspirazione inserendoli nelle apposite cavità sul lato posteriore del contenitore.

11. Dati tecnici.

		ISC 1400
		IS 1400
Tensione	Volt (V) ~	220-240
Potenza nominale	Watt	1400
Potenza massima	Watt	1600
Frequenza	Hertz (Hz)	50/60
Flusso d'aria*	m ³ /h/MG	230
Depressione *	hPa/MG	259
Flusso d'aria**	m ³ /h/SE	--
Depressione **	hPa/SE	--
Pressione acústica	dB (A)	70,0
	cm	45,7 x 40 x 54
Peso	kg	12,7

*sul soffiante **sul tubo flessibile

Cavo di collegamento negli apparecchi con spina:
H05VV-F 3 x 1,5/H07RN-F 3G 1,5

Controlli e omologazioni

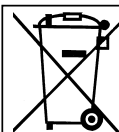
Eeguire verifiche elettroniche secondo le disposizioni in materia di tutela dell'ambiente (BGV A3) e secondo la norma DIN VDE 0701 parte 1 e parte 3. In conformità alla norma DIN VDE 0702 queste verifiche sono necessarie a intervalli regolari dopo un'eventuale modifica o riparazione.

Almeno una volta l'anno il produttore o una persona specializzata devono eseguire un controllo tecnico delle polveri, ad e s. danneggiamento del filtro, tenuta dell'aspiratore, funzione degli impianti di controllo.

Gli aspiratori sono controllati correttamente secondo la direttiva IEC/EN 60335-2-69.

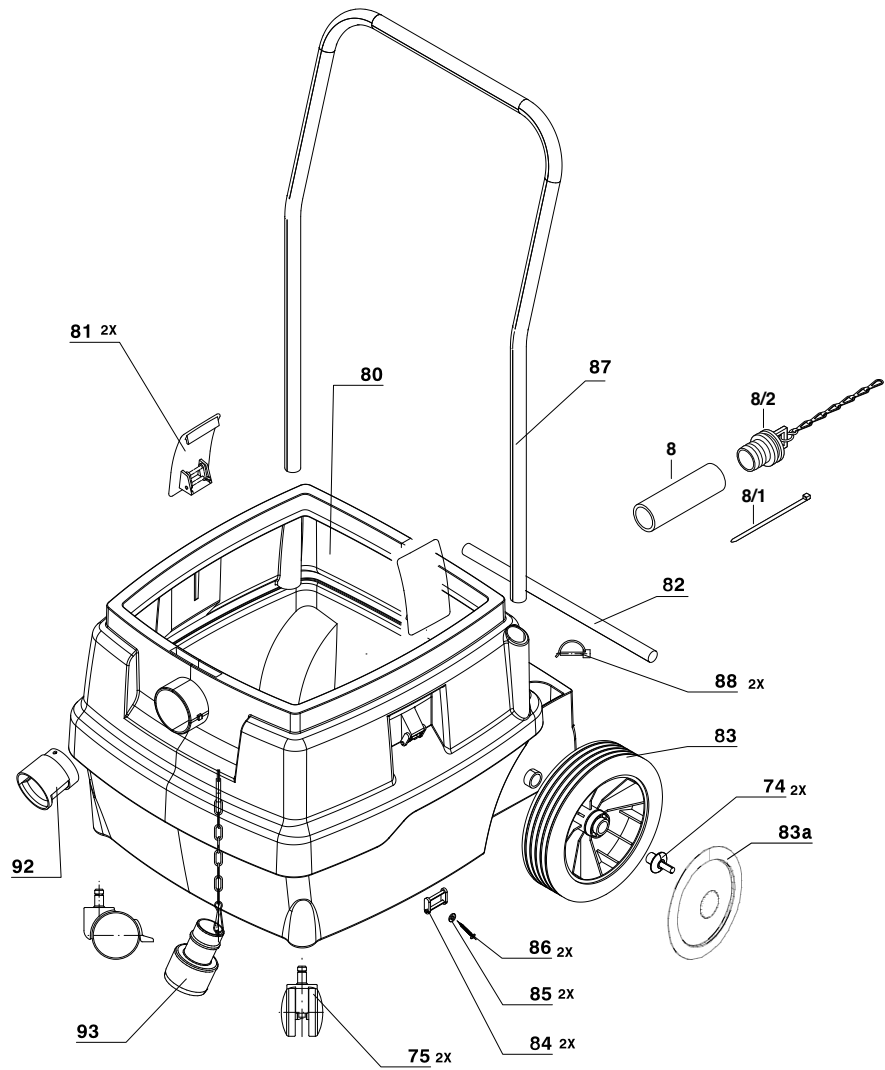
Osservazione: In caso di aspiratori di classe **H** il funzionamento deve essere verificato almeno una volta all'anno.

L'ambiente deve presentare un *tasso di riciclo di aria L* sufficiente, qualora l'aria aspirata torni nell'ambiente stesso. Per ulteriori informazioni consultare le disposizioni nazionali.

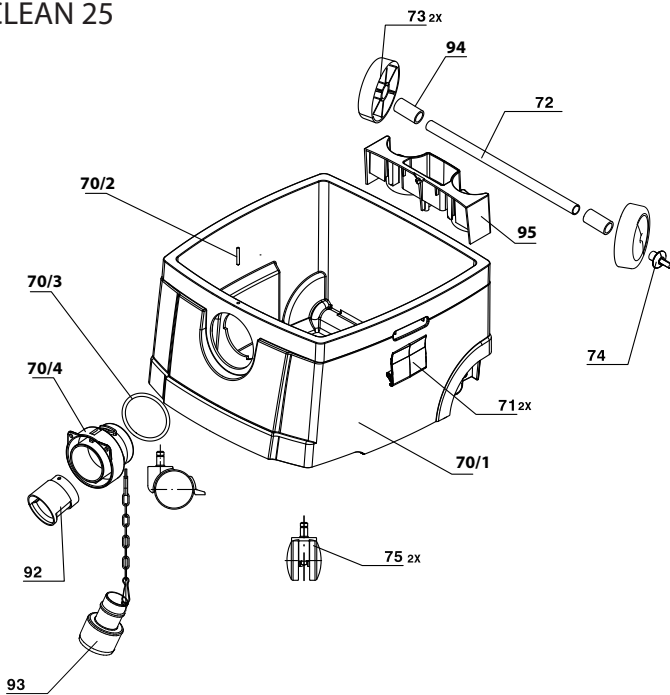


Le apparecchiature vecchie contengono materiali preziosi adatti al riciclaggio. Non smaltire l'apparecchio con i rifiuti domestici normali ma in modo appropriato attraverso sistemi di raccolta idonei.

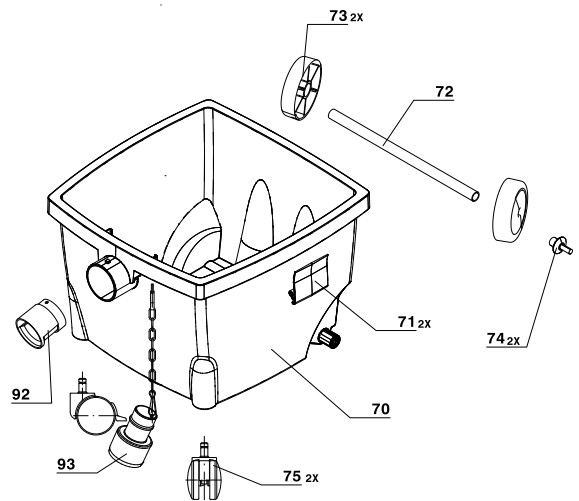
SECLEAN 25



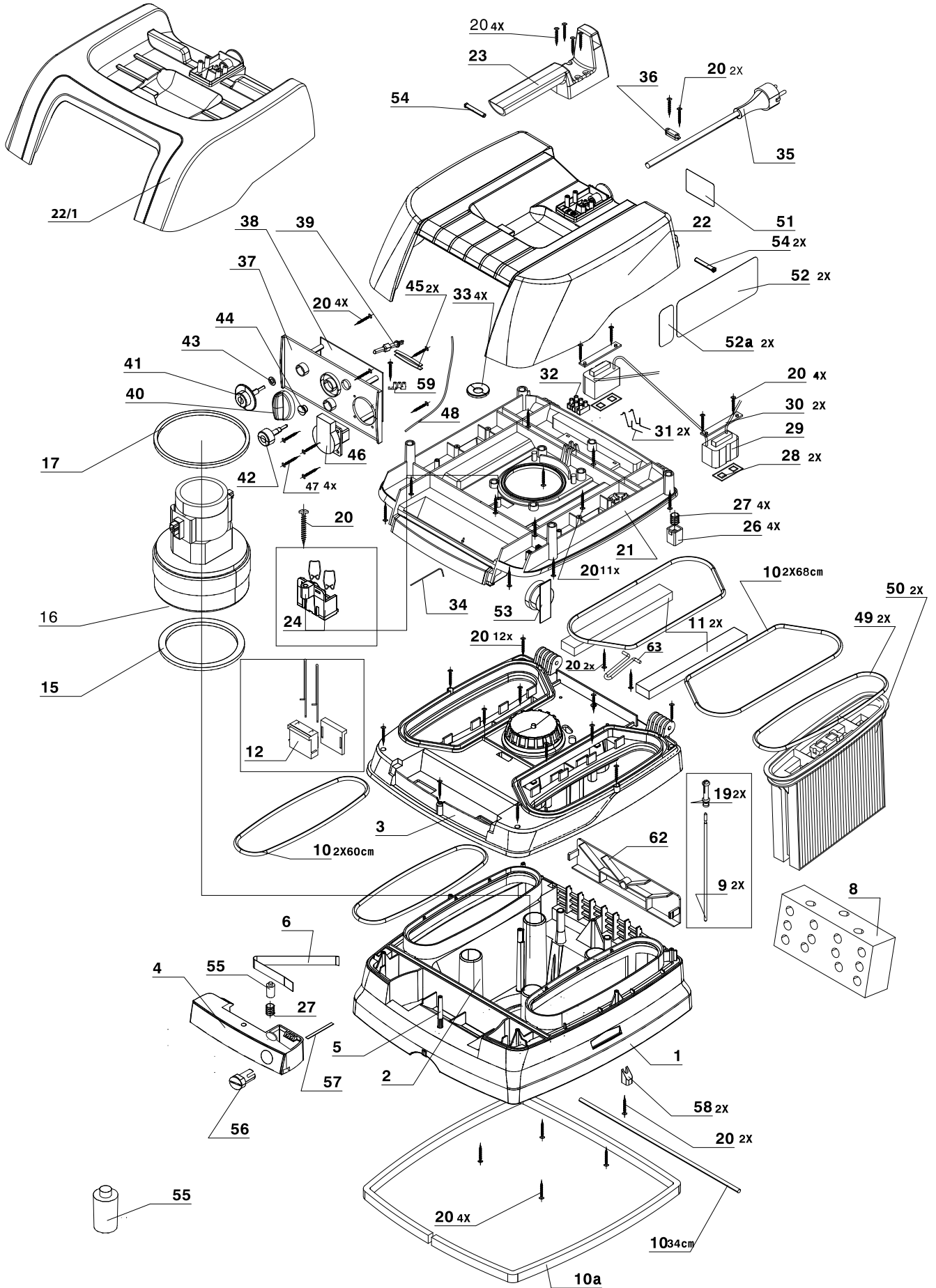
SECLEAN 25

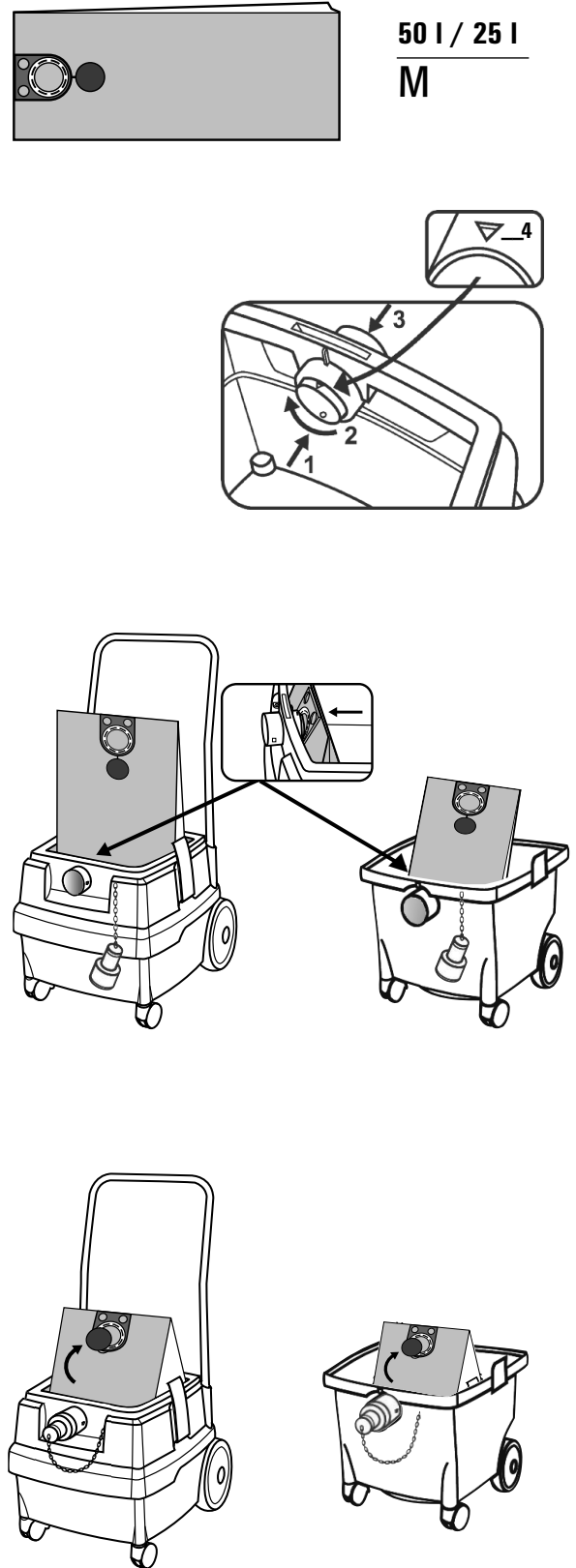
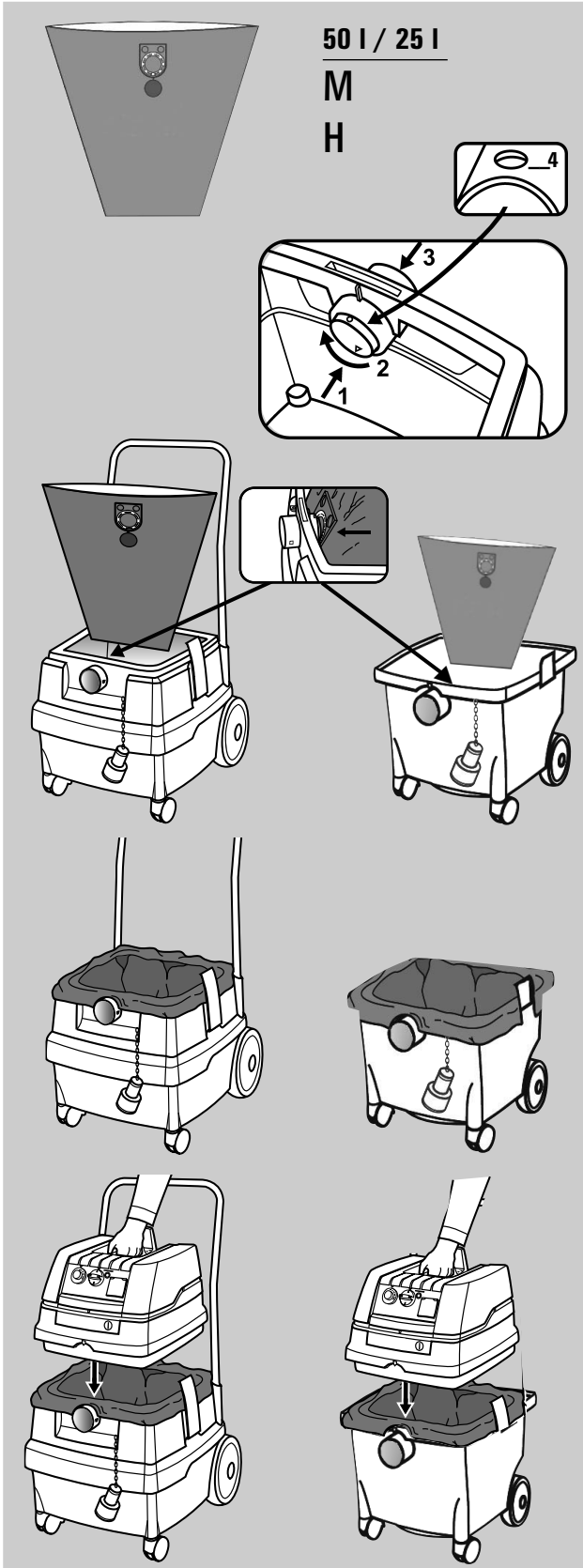


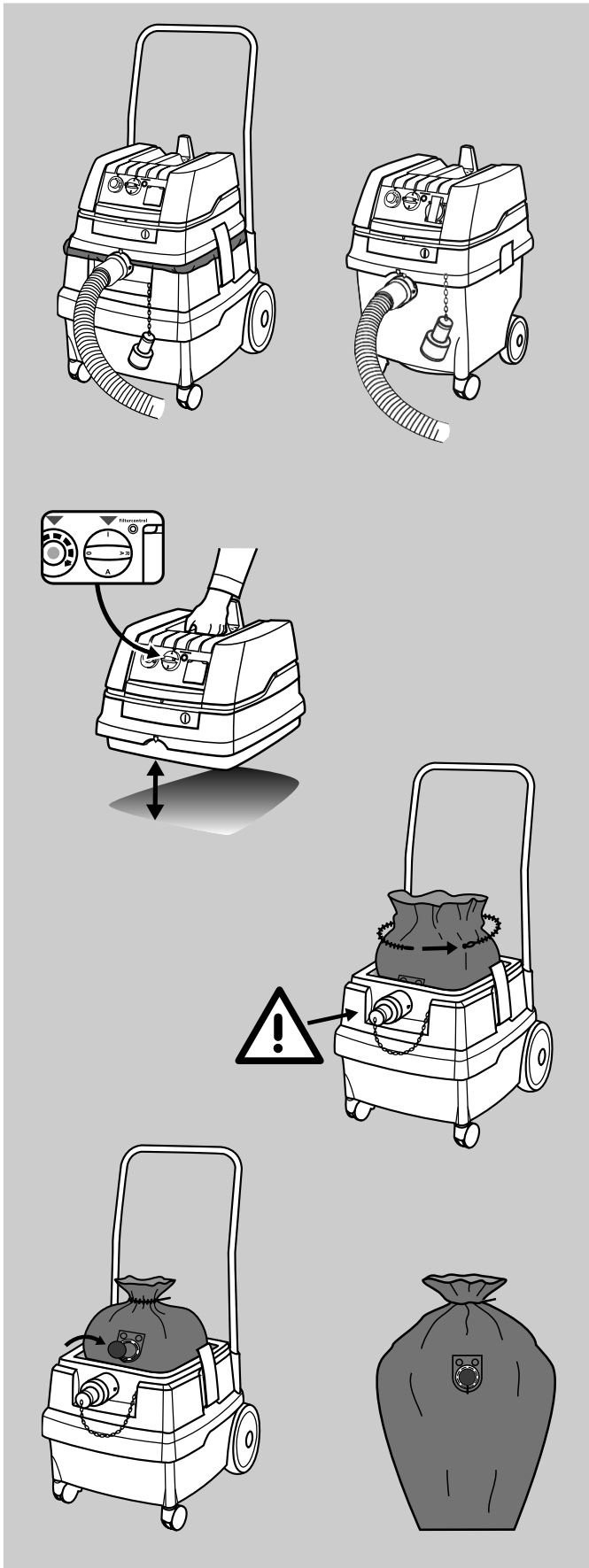
IS ...

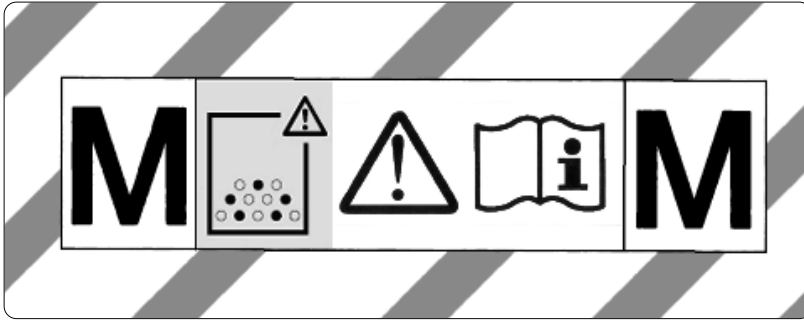


SEACLEAN 25









I **ATTENZIONE:** Questo apparecchio contiene polveri nocive alla salute. Le operazioni di svuotamento e di manutenzione, inclusa la rimozione del sacchetto della polvere possono essere eseguite solo da personale specializzato indossando un equipaggiamento adatto alla protezione personale. Non attivare prima della completa installazione del sistema di filtraggio ed il controllo del funzionamento dell'unità di controllo del flusso del volume.

