



**STRUTTURE DI SUPPORTO PER ELEVATORI IMER
CHEVALETS DE SUPPORT POUR ÉLÉVATEURS IMER
HOIST SUPPORTS FOR IMER HOISTS
BRÜCKENSEILZUGSTRUKTUR FÜR IMER AUFZÜGE
ESTRUCTURAS DE SOPORTE PARA ELEVADORES IMER**

**1199102 - 1199134 - 1199170 - 1199105 - 1199150 - 1199155 - 1191220 -
1191221 - 1191230 - 1191240**

- I** Manuale di uso, manutenzione e ricambi
- F** Manuel utilisation entretien pieces de rechange
- GB** Operating, maintenance, spare parts manual
- D** Handbuch für Bedienung, Wartung und Ersatzteile
- E** Manual de uso, mantenimiento y recambios



3206373 R06 - 10/2017



IMER INTERNATIONAL S.p.A.

Via Salceto, 55 - 53036 Poggibonsi (SI) - Italy

Tel. +39 0577 97341 - Fax +39 0577 983304

www.imergroup.com

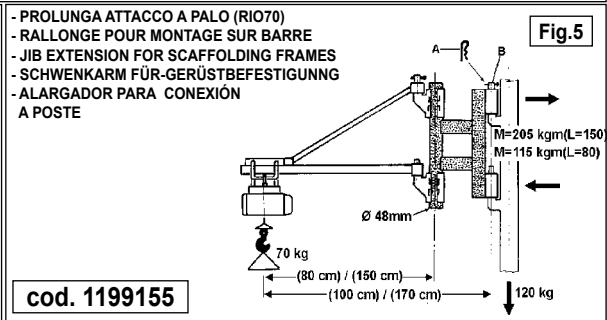
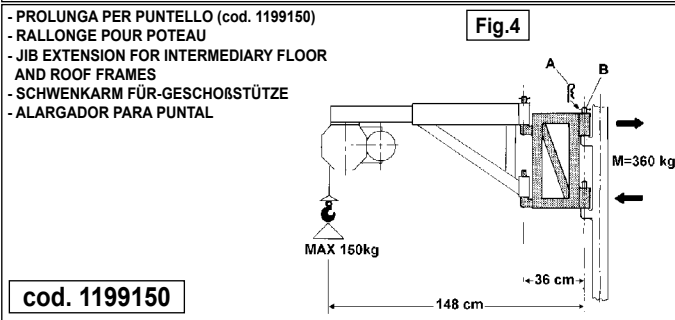
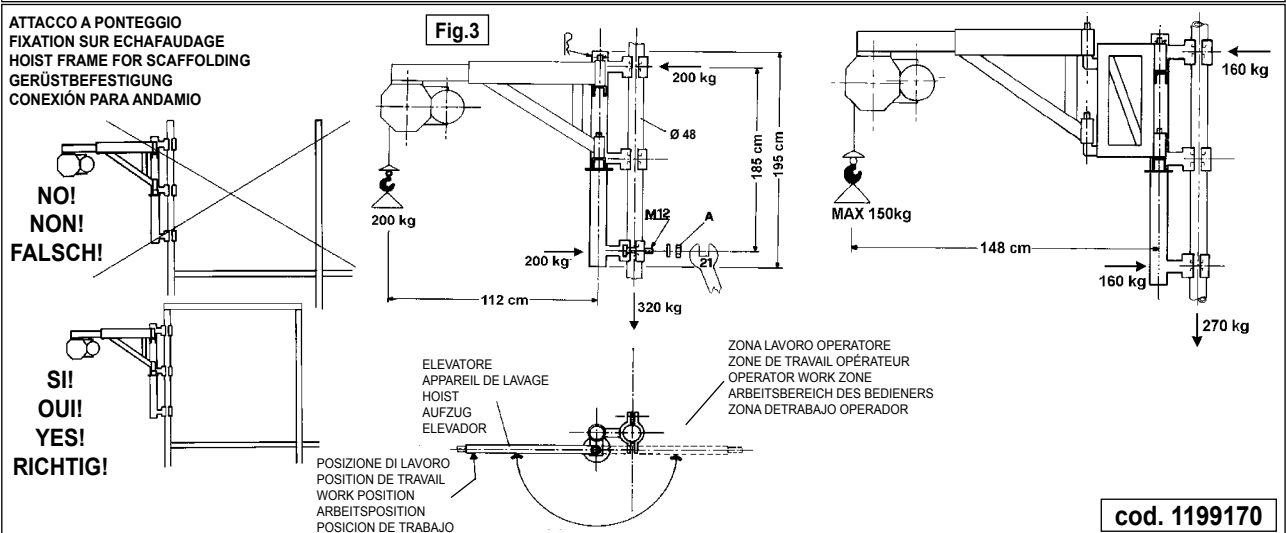
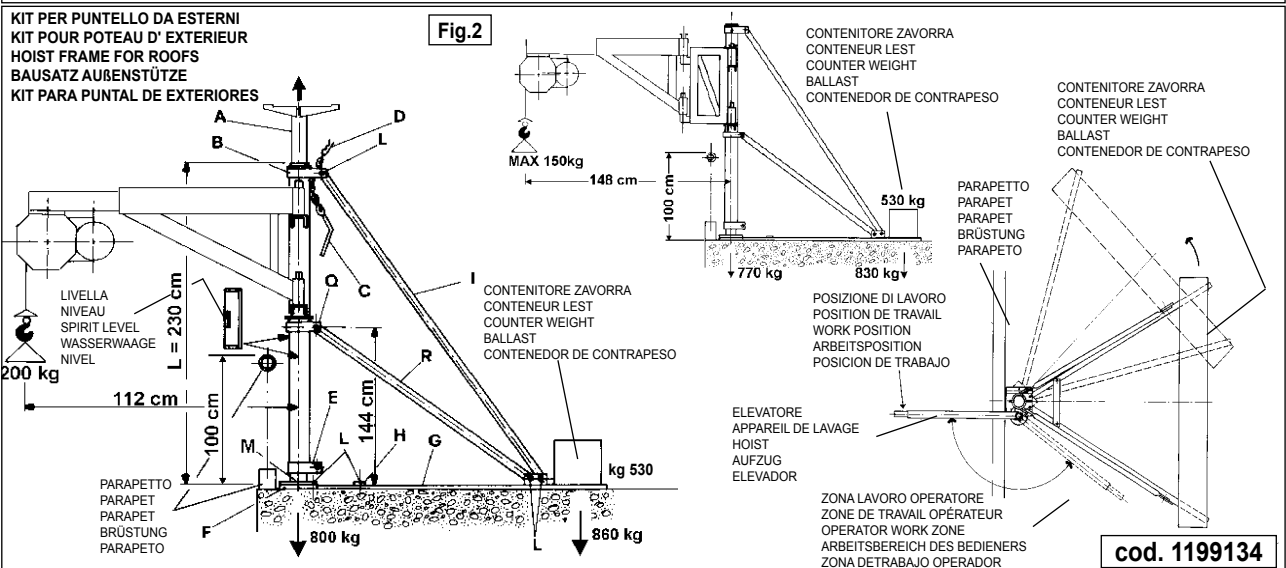
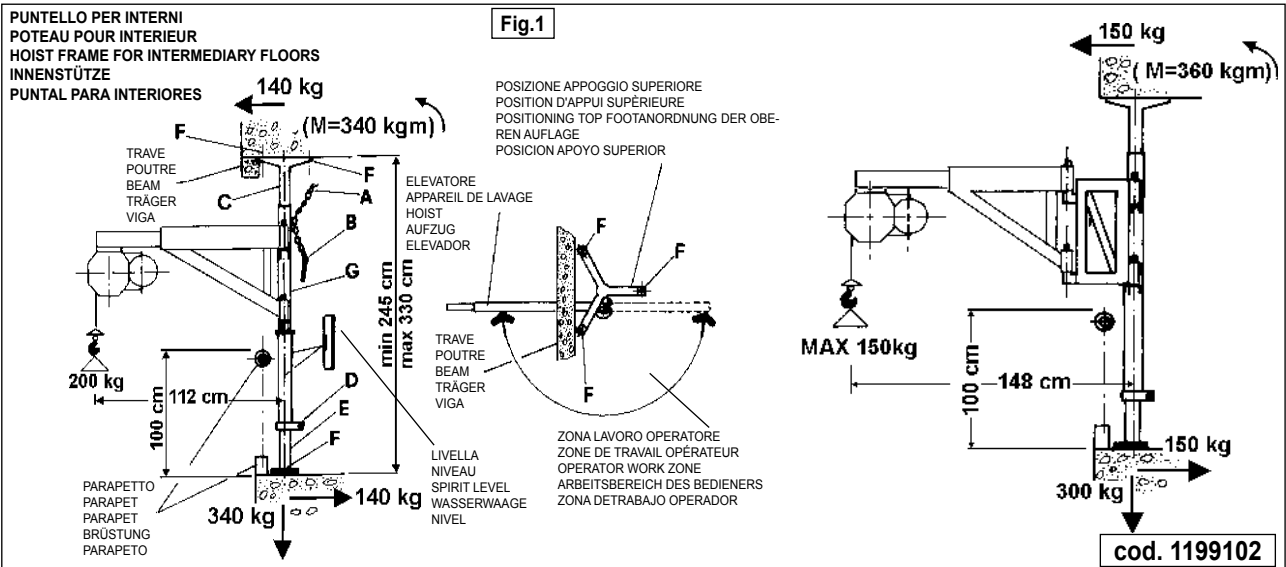


Fig.6

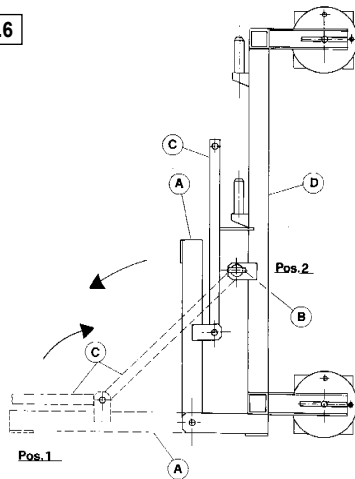


Fig.7

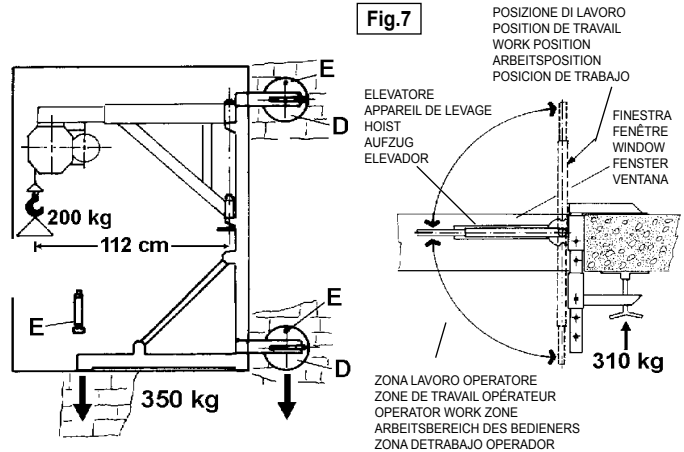
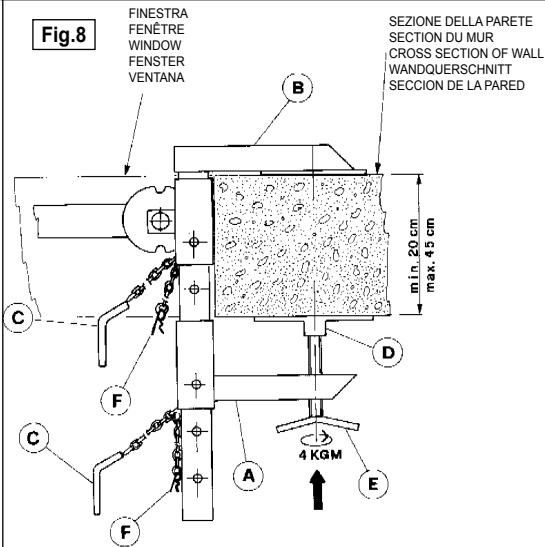


Fig.8

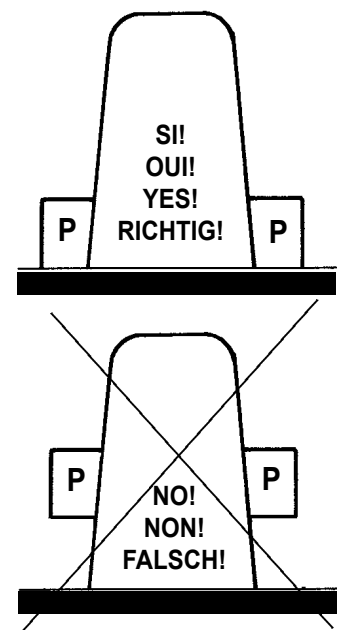
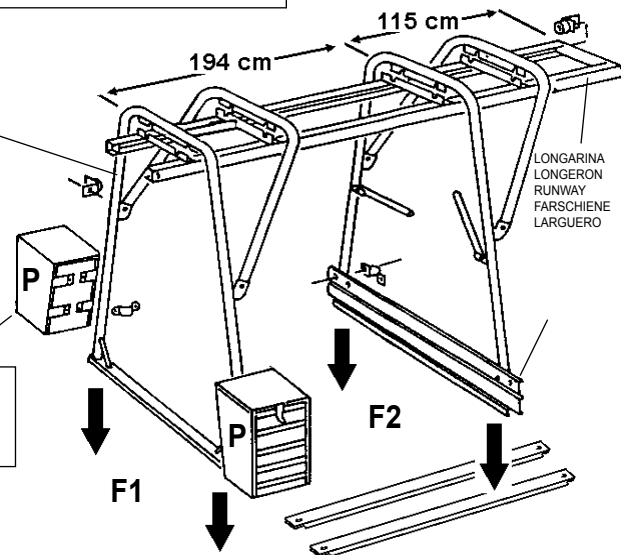


STRUTTURA DI SUPPORTO A CAVALLETTO IMER
CHEVALET DE SUPPORT IMER.
IMER GANTRY HOIST
BRÜCKENSEILZUGSTRUKTUR IMER
ESTRUCTURA DE SOPORTE CON CABALLETE IMER

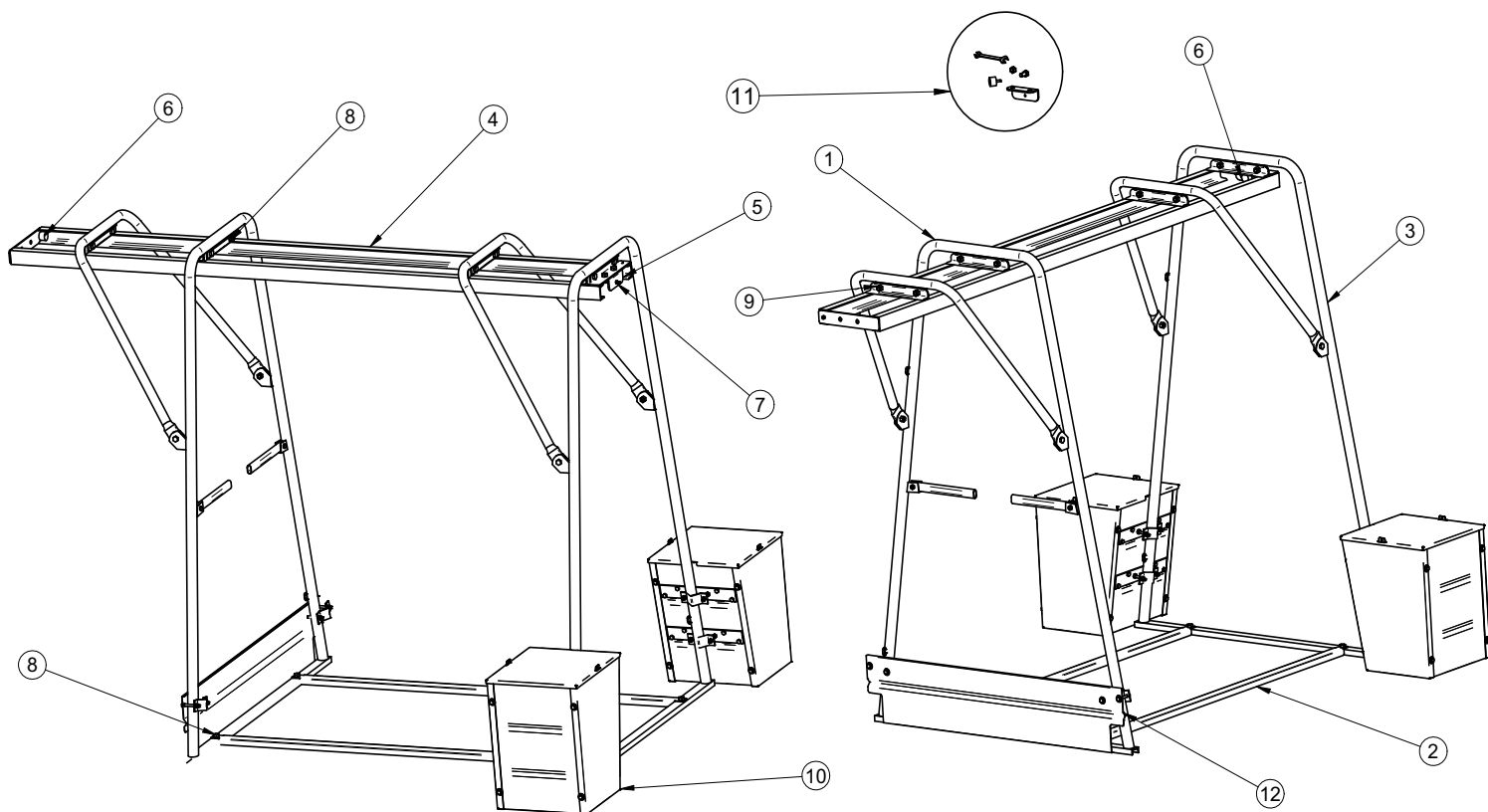
CAVALLETTO
 CHEVALET
 GANTRY HOIST
 BRÜCKENSEILZUG
 CABALLETTE

CONTENITORE ZAVORRA
 CONTENEUR LEST
 COUNTER WEIGHT
 BALLAST
 CONTENEDOR DE CONTRAPESO

Fig.9



Max portata Débit maxi Max capacity Tragfähigkeit Capacidad máx	FORZE INDICATE AGLI APPOGGI FORCES INDIQUÉES AUX APPUIS FORCES REFERED TO SUPPORT KRÄFTE AN DER AUFLAGE FUERZA INDICADAS EN LOS APOYOS		ZAVORRA CONTENEUR COUNTER WEIGHT BALLAST CONTENIDO
	F1	F2	P
150 kg	590 kg	520 kg	2 x 100 kg
200 kg	590 kg	520 kg	2 x 100 kg
300 kg	750 kg	720 kg	2 x 150 kg
500 kg	1130 kg	1110 kg	2 x 220 kg



Cav 150/200/300 kg Cod 1191230							
RIF.	COD.	I	F	GB	D	E	NOTE
1	1191242	CAVALLETTO ANTERIORE	CHEVALET	GANTRY HOIST	BRÜCKENSEILZUG	CABALLETTE	
2	1191247	COLLEGAMENTO BASI	CONNEXION DES BASES	CONNECTION OF THE BASES	ANSCHLUSS DER BASEN	CONEXIÓN DE LAS BASES	
3	1191243	CAVALETTO POSTERIORE	CHEVALET	GANTRY HOIST	BRÜCKENSEILZUG	CABALLETTE	
4	1191253	LONGARINA	LONGERON	RUNWAY	FARSCHIENE	LARGUERO	
5	3234303	STAFFA	BRIDE	BRACKET	HALTER	SOPORTE	
6	2265675	PARACOLPO	BUTOIR	BUMPER	STOßSTANGE	PARACHOQUE	
7	2223570	DADO	ECROU	NUT	MUTTER	TUERCA	5588 M 8 ZINC
8	3209967	VITE	VIS	SCREW	SCHRAUBE	TORNILLO	5739 16X30 ZINC.
9	2223806	DADO	ECROU	NUT	MUTTER	TUERCA	5588 M16 ZINC.
10	1199210	CONTENITORE ZAVORRA	CONTENEUR LEST	COUNTER WEIGHT	BALLAST	CONTENEDOR DE CONTRAPESO	
11	1191261	SACC. ACCESSORI	SAC ACCESSOIRE	ACCESSORY BAG	ZUBEHÖRBEUTEL	BOLSA DE ACCESORIOS	
12	1199230	LAMIERA FERMAPIEDI	PLAQUES D'ARRÊT	FOOT STOP PLATES	FLACHE FUßPLATTE	PLACAS PARADA DEL PIE	

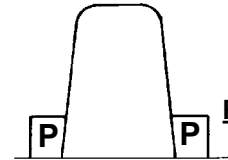
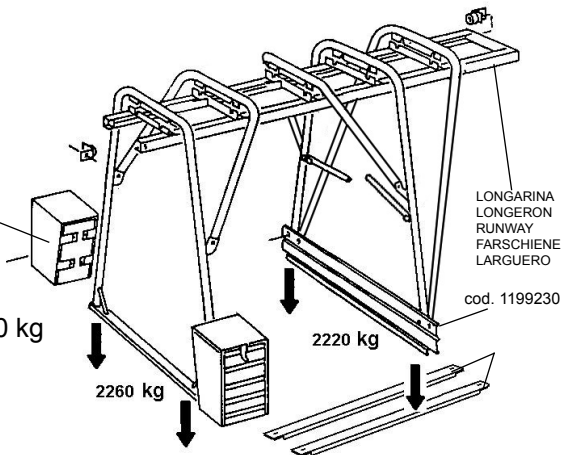
Cav 500 kg Cod 1191240							
RIF.	COD.	I	F	GB	D	E	NOTE
1	1191245	CAVALLETTO ANTERIORE	CHEVALET	GANTRY HOIST	BRÜCKENSEILZUG	CABALLETTE	
2	1191247	COLLEGAMENTO BASI	CONNEXION DES BASES	CONNECTION OF THE BASES	ANSCHLUSS DER BASEN	CONEXIÓN DE LAS BASES	
3	1191244	CAVALETTO POSTERIORE	CHEVALET	GANTRY HOIST	BRÜCKENSEILZUG	CABALLETTE	
4	1191256	LONGARINA	LONGERON	RUNWAY	FARSCHIENE	LARGUERO	
5	3234303	STAFFA	BRIDE	BRACKET	HALTER	SOPORTE	
6	2265675	PARACOLPO	BUTOIR	BUMPER	STOßSTANGE	PARACHOQUE	
7	2223570	DADO	ECROU	NUT	MUTTER	TUERCA	5588 M 8 ZINC
8	3209967	VITE	VIS	SCREW	SCHRAUBE	TORNILLO	5739 16X30 ZINC.
9	2223806	DADO	ECROU	NUT	MUTTER	TUERCA	5588 M16 ZINC.
10	1199220	CONTENITORE ZAVORRA	CONTENEUR LEST	COUNTER WEIGHT	BALLAST	CONTENEDOR DE CONTRAPESO	
11	1191261	SACC. ACCESSORI	SAC ACCESSOIRE	ACCESSORY BAG	ZUBEHÖRBEUTEL	BOLSA DE ACCESORIOS	
12	1199230	LAMIERA FERMAPIEDI	PLAQUES D'ARRÊT	FOOT STOP PLATES	FLACHE FUßPLATTE	PLACAS PARADA DEL PIE	

1191220
STRUTTURA DI SUPPORTO A CAVALLETTI IMER (PORTATA MAX 1000 kg)
CHEVALET DE SUPPORT IMER (PORTÉE MAXI 1000 kg)
IMER GANTRY HOIST (MAX LOAD CAPACITY 1000 kg)
BRÜCKENSEILZUGSTRUKTUR IMER (MAX. TRAGFÄHIGKEIT 1000 kg)
ESTRUCTURA DE SOPORTE CON CABALLETE IMER (CAPACIDAD MÁX 1000 kg)

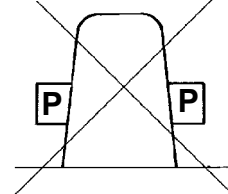
cod. 1199221
 CONTENITORE ZAVORRA
 CONTENEUR LEST
 COUNTER WEIGHT
 BALLAST
 CONTENEDOR
 DE CONTRAPESO

ZAVORRA
CONTENEUR
COUNTER
BALLAST
CONTENIDOR

N°2 x 500 kg

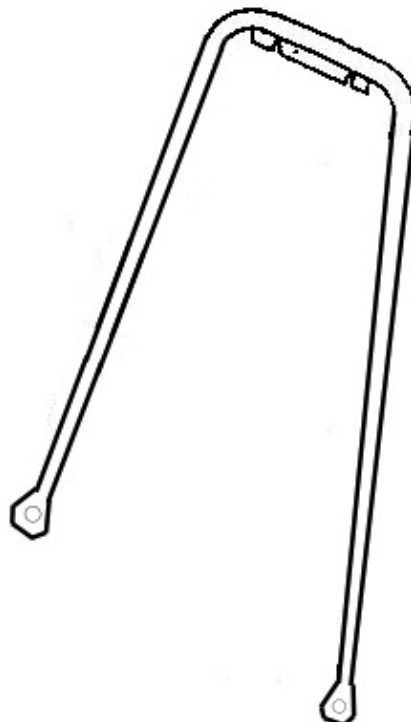


SI!
OUI!
YES!
RICHTIG!



NO!
NON!
FALSCH!

1191221
KIT PER TRASFORMAZIONE DA 500 A 1000Kg
KIT DE CONVERSION CHEVALET DE 500 A 1000Kg
CONVERSION KIT GANTRY HOIST FROM 500 TO 1000Kg
UMBAUSATZ BRÜCKENSEILZUGSTRUKTUR VOM 500 BIS 1000Kg
KIT DE CONVERSION DE SOPORTE DE 500 A 1000Kg



1199134		TAV. 1 - KIT PER PUNTELLO DA ESTERNI - KIT POUR ÉTAI D'EXTÉRIEUR - KIT FOR OUTDOOR PROPS - KIT FÜR AUSSEN-STREBE KIT PARA PUNTAL DE EXTERIORES					
RIF.	COD.	I	F	GB	D	E	NOTE
1	3214552	FIANCATA CONTENITORE	PANNEAU DU CONTENEUR DE LESTAGE	CONTAINER SIDE PANEL	SEITENTEIL BEHÄLTER	LADO CONTENEDOR	
2	3214551	FASCIA CONTENITORE	BANDEAU DU CONTENEUR DE LESTAGE	CENTRAL BALLAST SECTION	BAND BEHÄLTER	FAJA CONTENEDOR	
3	2264925	UNIONE PIEDI	JONCTION DES PIEDS	FEET COUPLING	FÜSSE-VERBINDUNG	UNIÓN PIES	
4	2264928	PIEDE DX	PIED DROIT	R.H. FOOT		PIE DER	
5	2264929	PIEDE SX	PIED G.CHE	L.H. FOOT	LINKER FUSS	PIE IZQ.	
6	3207531	TUBO CORTO SOSTEGNO	TUBE DE SOUTIEN COURT	SHORT SUPPORT TUBE	KURZES STÜTZROHR	TUBO SOPORTE CORTO	
7	3207532	TUBO SOSTEGNO	TUBE DE SOUTIEN	SUPPORT TUBE		TUBO SOPORTE	
8	3214553	COPERCHIO CONTENITORE	COUVERCLE DU CONTENEUR	BALLAST CONTAINER LID		CUBIERTA CONTENEDOR	
9	3214554	CHIUSURA CONTENITORE	SYSTÈME DE FERMETURE CONTENEUR	BALLAST CONTAINER LOCK	BEHÄLTERVERSCHLUSS	CIERRE CONTENEDOR	
10	2264941	PIATTO STAFFA	ÉTRIER	BRACKET	WINKELPLATTE	PLATO ABRAZADERA	
11	2264541	STAFFA TUBI CORTI KIT EST	ÉTRIER POUR TUBES COURTS (KIT EXT.)	SHORT TUBE FIXING BRACKET	WINKEL KURZE ROHRE KIT AUSSEN	ABRAZADERA TUBOS CORTOS KIT EXT.	
13	2222056	VITE	VIS	SCREW	SCHRAUBE	TORNILLO	5739 M 10X25
14	2223920	DADO AUTOBLOCCANTE	ECROU DE SÛRETÉ	SELF LOCKING NUT	SELBSTSICHERNDE MUTTER	TUERCA AUTOBLOCANTE	7474 M10
20	3200061	STAFFA SUPERIORE TIRANTI	ÉTRIER SUPÉRIEUR POUR TIRANTS	UPPER TIE-ROD FIXING BRACKET	OBERER WINKEL ZUGSTANGEN	ABRAZADERA SUPERIOR TIRANTES	
21	2222073	VITE	VIS	BOLT	SCHRAUBE	TORNILLO	5739 10X35
22	2222077	VITE TE 8,8	VIS	BOLT	SCHRAUBE	TORNILLO	5739 M10X20

1199102		TAV. 2 - PUNTELLO PER INTERNI - POTEAU POUR INTERIEUR - HOIST FRAME FOR INTERMEDIARY FLOORS - INNENSTÜTZE PUNTAL PARA INTERIORES					
RIF.	COD.	I	F	GB	D	E	NOTE
12	2264920	PERNO	PIVOT	PIN	ZAPFEN	PERNO	
15	3206370	APPOGGIO SUPERIORE	SUPPORT SUPÉRIEUR	UPPER SUPPORT	OBERE AUFLAGE	APOYO SUPERIOR	
16	2222166	VITE	VIS	SCREW	SCHRAUBE	TORNILLO	UNI 5737 M14x90
17	2223926	DADO AUTOBLOCCANTE	ECROU DE SÛRETÉ	SELF LOCKING NUT	SELBSTSICHERNDE MUTTER	TUERCA AUTOBLOCANTE	M 14
18	2264526	PIEDE SOLLEVAMENTO	PIED DE LEVAGE	LIFT FOOT	HEBEFUSS	PIE DE ELEVACIÓN	
19	3206369	PUNTELLO CENTRALE	ÉTAI CENTRAL	CENTRAL PROP	MITTELSTREBE	PUNTAL CENTRAL	

