

# COMBI 250/1000 VA

( 1188170 - 1188172 - 1188173)

# COMBI 250/1500 VA

( 1188175 - 1188181 - 1188183)

Documentazione senza certificazione CE  
Documentation without CE certificate

I

SEGATRICE

Manuale di uso, manutenzione e ricambi

F

SCIE

Manuel utilisation entretien pieces de rechange

GB

SAWING MACHINE

Operating, maintenance, spare parts manual

D

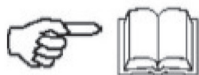
SÄGEMASCHINE

Handbuch für Bedienung, Wartung und Ersatzteile

E

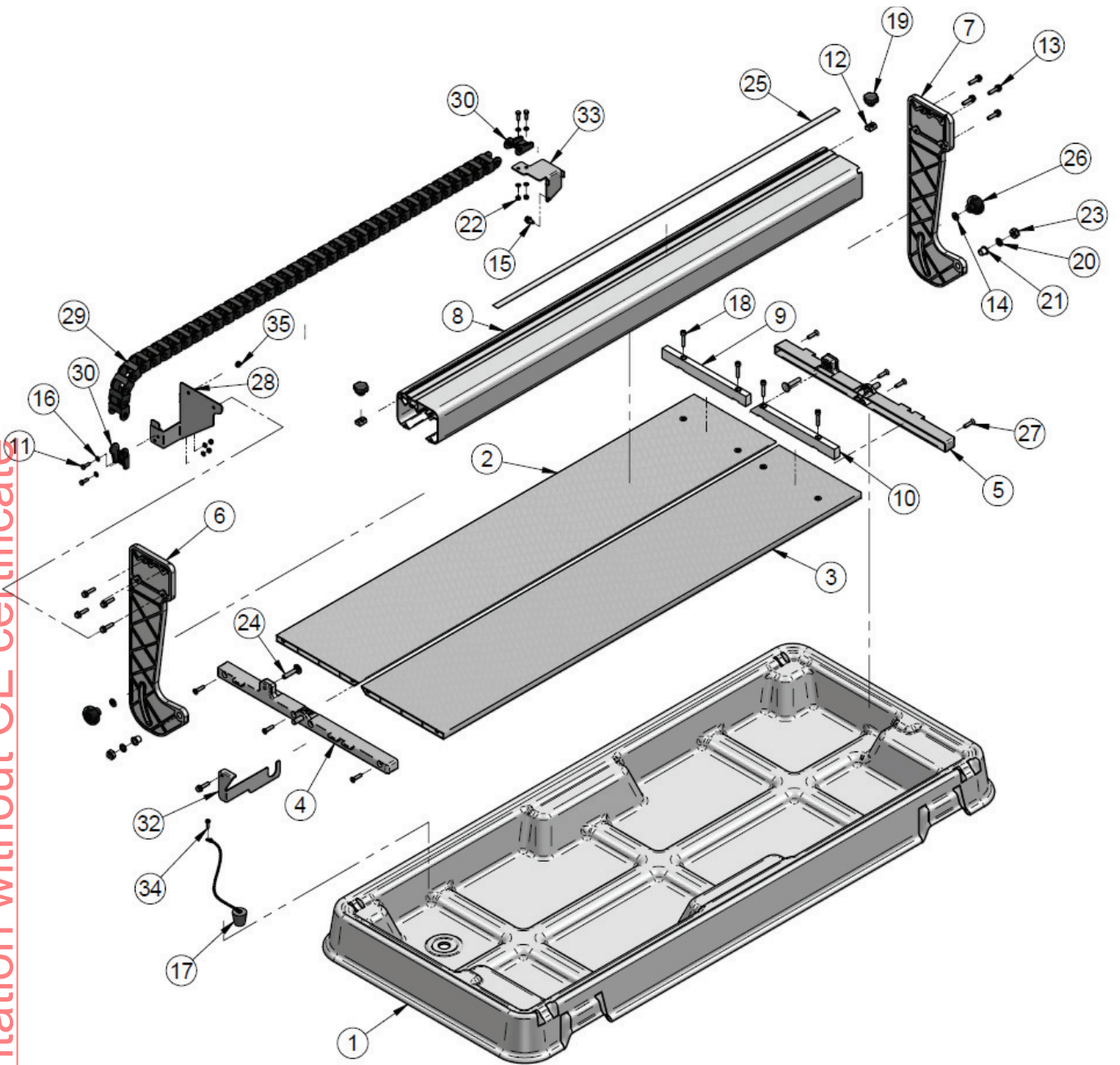
TRONZADORA

Manual de uso, mantenimiento y recambios



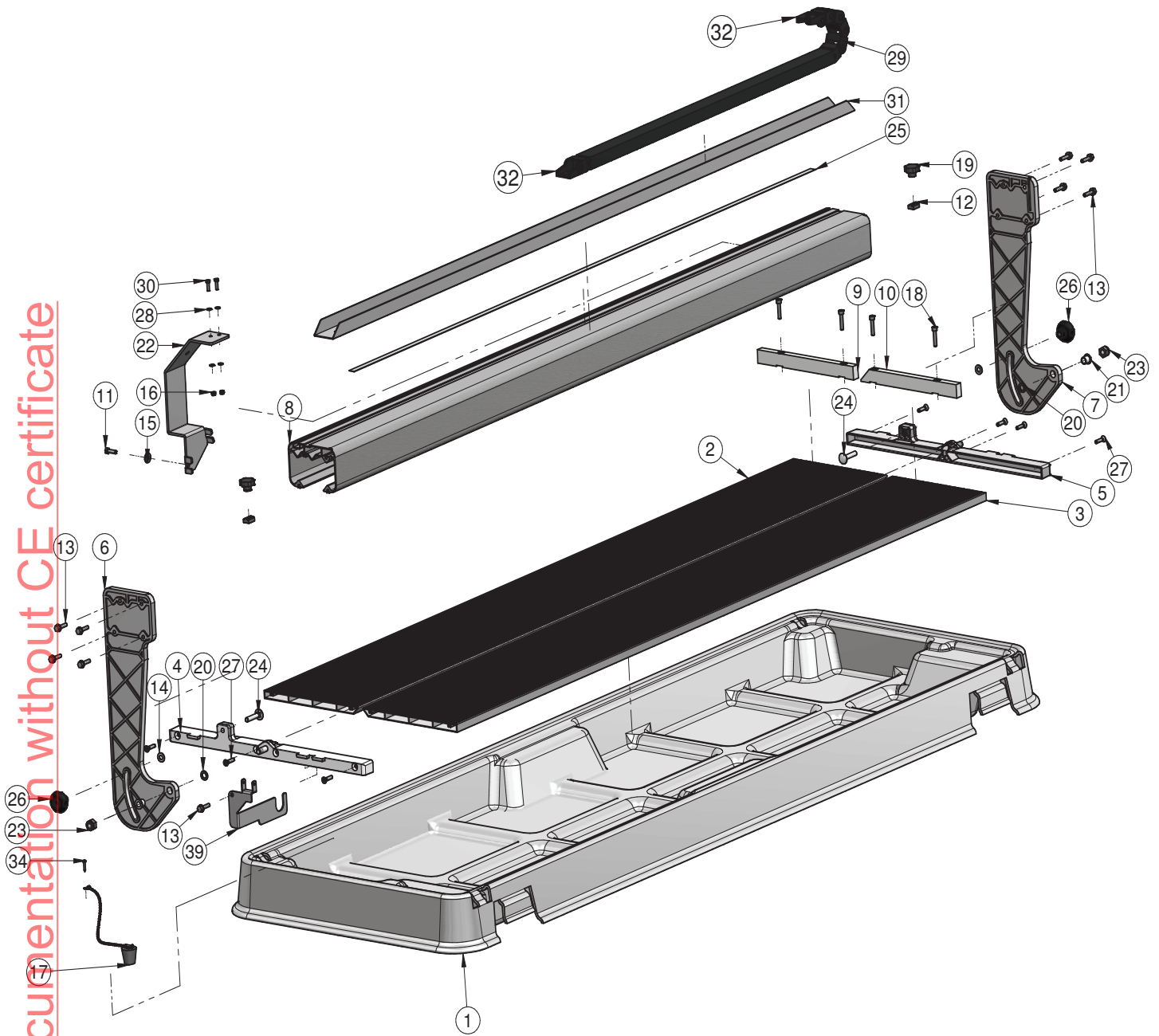
3227117 R19 - 2018/07

Documentazione senza certificazione CE  
Documentation without CE certificate

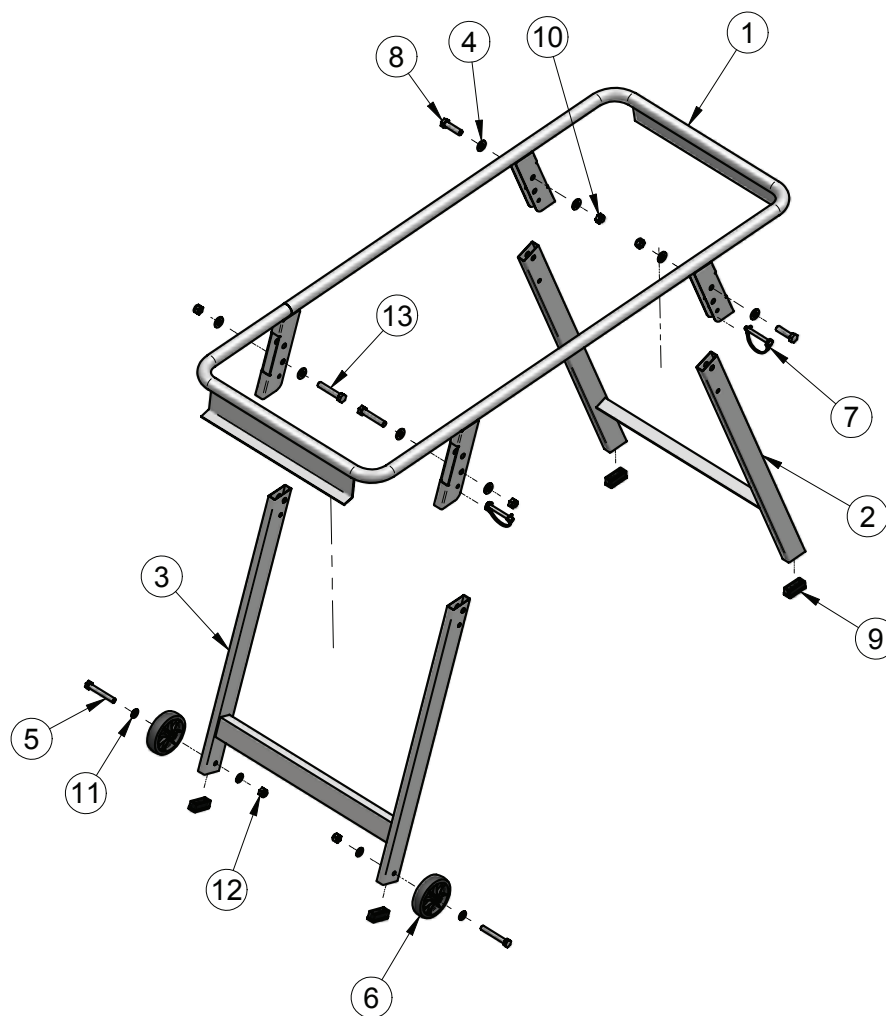


TAV. 1 -CM250/1000 VA- STRUTTURA MACCHINA - STRUCTURE MACHINE - MACHINE STRUCTURE - MASCHINENAUFBAU - ESTRUCTURA DE LA MAQUINA							
RIF.	COD.	I	F	GB	D	E	NOTE
1	3226951	VASCA	CUVE	TANK	BECKEN	RECIPIENTE	CM250/1000 VA
2	3227485	PIANO DX	PLATEAU DROIT	R.H. SURFACE	RECHTE ARBEITSFLÄCHE	SUPERFICIE DCHA.	CM250/1000 VA
3	3227486	PIANO SX	PLATEAU GAUCHE	L.H. SURFACE	LINKE ARBEITSFLÄCHE	SUPERFICIE IZQ	CM250/1000 VA
4	3226070	FIANCATA POSTERIORE	CÔTÉ POSTÉRIEUR	REAR SIDE	HINTERE SEITE	PANEL TRASERO	
5	3226069	FIANCATA ANTERIORE	CÔTÉ ANTÉRIEUR	FRONT SIDE	VORDERE SEITE	PANEL DELANTERO	
6	3226359	BRACCIO POSTERIORE	BRAS ARRIÈRE	REAR ARM	HINTERER ARM	BRAZO POSTERIOR	
7	3226357	BRACCIO ANTERIORE	BRAS AVANT	FRONT ARM	VORDERER ARM	BRAZO ANTERIOR	
8	3227459	GUIDA SCORRIMENTO	COULISSE	SLIDEWAY	GLEITFÜHRUNG	GUÍA DE DESLIZAMIENTO	CM250/1000 VA
9	3226073	BATTUTA DESTRA	BUTÉE DROITE	RIGHT FENCE	RECHTER ANSCHLAG	TOPE DERECHO	
10	3226074	BATTUTA SINISTRA	BUTÉE GAUCHE	LEFT FENCE	LINKER ANSCHLAG	TOPE IZQUIERDO	
11	3209797	VITE	VIS	BOLT	SCHRAUBE	TORNILLO	TE 5739 M5X16
12	3210071	DADO A T	ÉCROU EN T	T-NUT	T-MUTTER	TUERCA CON FORMA DE "T"	
13	3226709	VITE	VIS	BOLT	SCHRAUBE	TORNILLO	TEFR 6X35
14	3210576	RONDELLA	RONDELLE	WASHER	UNTERLEGSCHLEIBE	ARANDELA	D.8,4X17X1,5
15	3225750	VITE	VIS	BOLT	SCHRAUBE	TORNILLO	TEFR 6X10
16	2224529	RONDELLA	RONDELLE	WASHER	UNTERLEGSCHLEIBE	ARANDELA	D.5X10
17	2235429	TAPPO	BOUCHON	CAP	STOPFEN	TAPÓN	
18	2222545	VITE	VIS	BOLT	SCHRAUBE	TORNILLO	TCEI 5931 M6X30
19	3204865	POMELLO	POIGNEE	KNOB	KNOPS	POMO	M6
20	3226087	RONDELLA	RONDELLE	WASHER	UNTERLEGSCHLEIBE	ARANDELA	D.10,5X17X1,5
21	3226088	BOCCOLA	DOUILLE	BUSHING	BUCHSE	ANILLO	
22	2223927	DADO	ECROU	NUT	MUTTER	TUERCA	7474 M5
23	2223920	DADO	ECROU	NUT	MUTTER	TUERCA	7474 M10
24	3226747	VITE	VIS	BOLT	SCHRAUBE	TORNILLO	TTDE 5732 8X40
25	3226795	STRISCIA MILLIMETRATA	BANDE MILLIMÉTRÉE	MILLIMETRED STRIP	MILLIMETERLEISTE	CINTA MILIMETRADA	CM250/1000 VA
26	2284866	POMELLO	POIGNEE	KNOB	KNOPS	POMO	M8
27	2222584	VITE	VIS	BOLT	SCHRAUBE	TORNILLO	TSPEI 5933 M6X25
28	3226944	STAFFA	BRIDE	BRACKET	BÜGEL	ABRAZADERA	
29	3226946	CATENA PORTACAVI	CHAÎNE PORTE-CÂBLES	CABLE HOLDER CHAIN	KABELHALTEKETTE	CADENA PORTACABLES	CM250/1000 VA
30	3236631	KIT TERMINALI	TERMINAISON KIT	TERMINAL KIT	TERMINAL-KIT	TERMINAL KIT	
32	3226949	STAFFA	BRIDE	BRACKET	BÜGEL	ABRAZADERA	
33	3226950	STAFFA	BRIDE	BRACKET	BÜGEL	ABRAZADERA	
34	2222449	VITE	VIS	BOLT	SCHRAUBE	TORNILLO	TC 6954 3.5X19
35	3227488	PASSACAVO	PASSE-CÂBLE	CABLE DUCT	KABELFÜHRUNG	PASACABLE	D.4

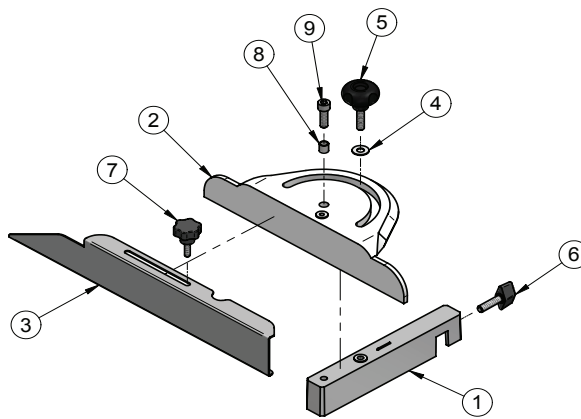
Documentazione senza certificazione CE  
Documentation without CE certificate



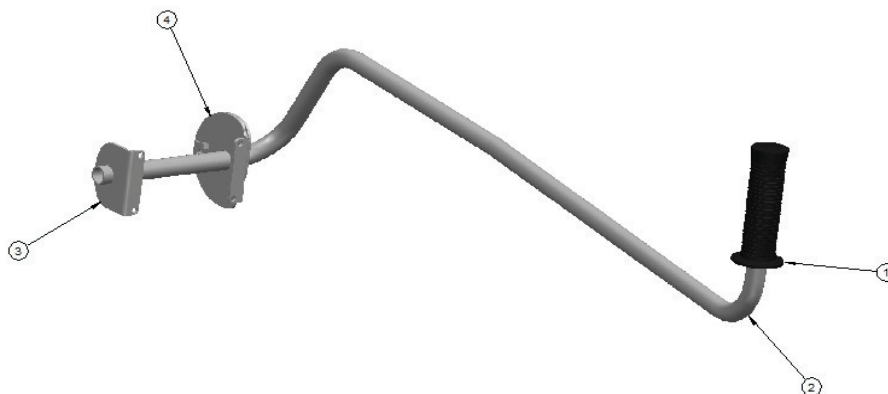
TAV. 2 -CM250/1500 VA- STRUTTURA MACCHINA - STRUCTURE MACHINE - MACHINE STRUCTURE - MASCHINENAUFBAU - ESTRUCTURA DE LA MAQUINA							
RIF.	COD.	I	F	GB	D	E	NOTE
1	3234825	VASCA	CUVE	TANK	BECKEN	RECIPIENTE	CM250/1500 VA
2	3234826	PIANO DX	PLATEAU DROIT	R.H. SURFACE	RECHTE ARBEITSFLÄCHE	SUPERFICIE DCHA.	CM250/1500 VA
3	3234827	PIANO SX	PLATEAU GAUCHE	L.H. SURFACE	LINKE ARBEITSFLÄCHE	SUPERFICIE IZQ	CM250/1500 VA
4	3226070	FIANCATA POSTERIORE	CÔTÉ POSTÉRIEUR	REAR SIDE	HINTERE SEITE	PANEL TRASERO	
5	3226069	FIANCATA ANTERIORE	CÔTÉ ANTÉRIEUR	FRONT SIDE	VORDERE SEITE	PANEL DELANTERO	
6	3226359	BRACCIO POSTERIORE	BRAS ARRIÈRE	REAR ARM	HINTERER ARM	BRAZO POSTERIOR	
7	3226357	BRACCIO ANTERIORE	BRAS AVANT	FRONT ARM	VORDERER ARM	BRAZO ANTERIOR	
8	3234828	GUIDA SCORRIMENTO	COULISSE	SLIDEWAY	GLEITFÜHRUNG	GUÍA DE DESLIZAMIENTO	CM250/1500 VA
9	3226073	BATTUTA DESTRA	BUTÉE DROITE	RIGHT FENCE	RECHTER ANSCHLAG	TOPE DERECHO	
10	3226074	BATTUTA SINISTRA	BUTÉE GAUCHE	LEFT FENCE	LINKER ANSCHLAG	TOPE IZQUIERDO	
11	2222016	VITE	VIS	BOLT	SCHRAUBE	TORNILLO	TE 5739 M6X20Z
12	3210071	DADO A T	ÉCROU EN T	T-NUT	T-MUTTER	TUERCA CON FORMA DE "T"	
13	3210099	VITE	VIS	BOLT	SCHRAUBE	TORNILLO	TEFR 6X25Z
14	3210576	RONDELLA	RONDELLE	WASHER	UNTERLEGSCHIEBE	ARANDELA	D.8,4X17X1,5
15	3225750	RONDELLA	RONDELLE	WASHER	UNTERLEGSCHIEBE	ARANDELA	D.6X18Z
16	2224529	DADO	ECROU	NUT	MUTTER	TUERCA	7474 M5
17	2235429	TAPPO	BOUCHON	CAP	STOPFEN	TAPÓN	
18	2222545	VITE	VIS	BOLT	SCHRAUBE	TORNILLO	TCEI 5931 M6X30
19	3204865	POMELLO	POIGNEE	KNOB	KNOPS	POMO	M6
20	3226087	RONDELLA	RONDELLE	WASHER	UNTERLEGSCHIEBE	ARANDELA	D.10,5X17X1,5
21	3226088	BOCCOLA	DOUILLE	BUSHING	BUCHSE	ANILLO	
22	3236632	STAFFA	BRIDE	BRACKET	BÜGEL	ABRAZADERA	
23	2223920	DADO	ECROU	NUT	MUTTER	TUERCA	7474 M10
24	3226747	VITE	VIS	BOLT	SCHRAUBE	TORNILLO	TTDE 5732 8X40
25	3232981	STRISCIA MILLIMETRATA	BANDE MILLIMÉTRÉE	MILLIMETRED STRIP	MILLIMETERLEISTE	CINTA MILIMETRADA	CM250/1500 VA
26	2284866	POMELLO	POIGNEE	KNOB	KNOPS	POMO	M8
27	2222584	VITE	VIS	BOLT	SCHRAUBE	TORNILLO	TSPEI 5933 M6X25
28	2224529	RONDELLA	RONDELLE	WASHER	UNTERLEGSCHIEBE	ARANDELA	D.5X10Z
29	3236630	CATENA PORTACAVI	CHAÎNE PORTE-CÂBLES	CABLE HOLDER CHAIN	KABELHALTEKETTE	CADENA PORTACABLES	CM250/1500 VA
30	3209797	VITE	VIS	BOLT	SCHRAUBE	TORNILLO	M5X16Z
31	3236633	GUIDA CATENA	GUIDE DE CHAÎNE	CHAIN GUIDE	Kettenführung	GUÍA DE CADENA	
32	3236631	ATTACCO CATENA	ATTAQUE EN CHAINE	CHAIN ATTACK	KETTENANGRIFF	ATAQUE DE LA CADENA	
34	2222449	VITE	VIS	BOLT	SCHRAUBE	TORNILLO	TC 6954 3.5X19
39	3226949	STAFFA	BRIDE	BRACKET	BÜGEL	ABRAZADERA	



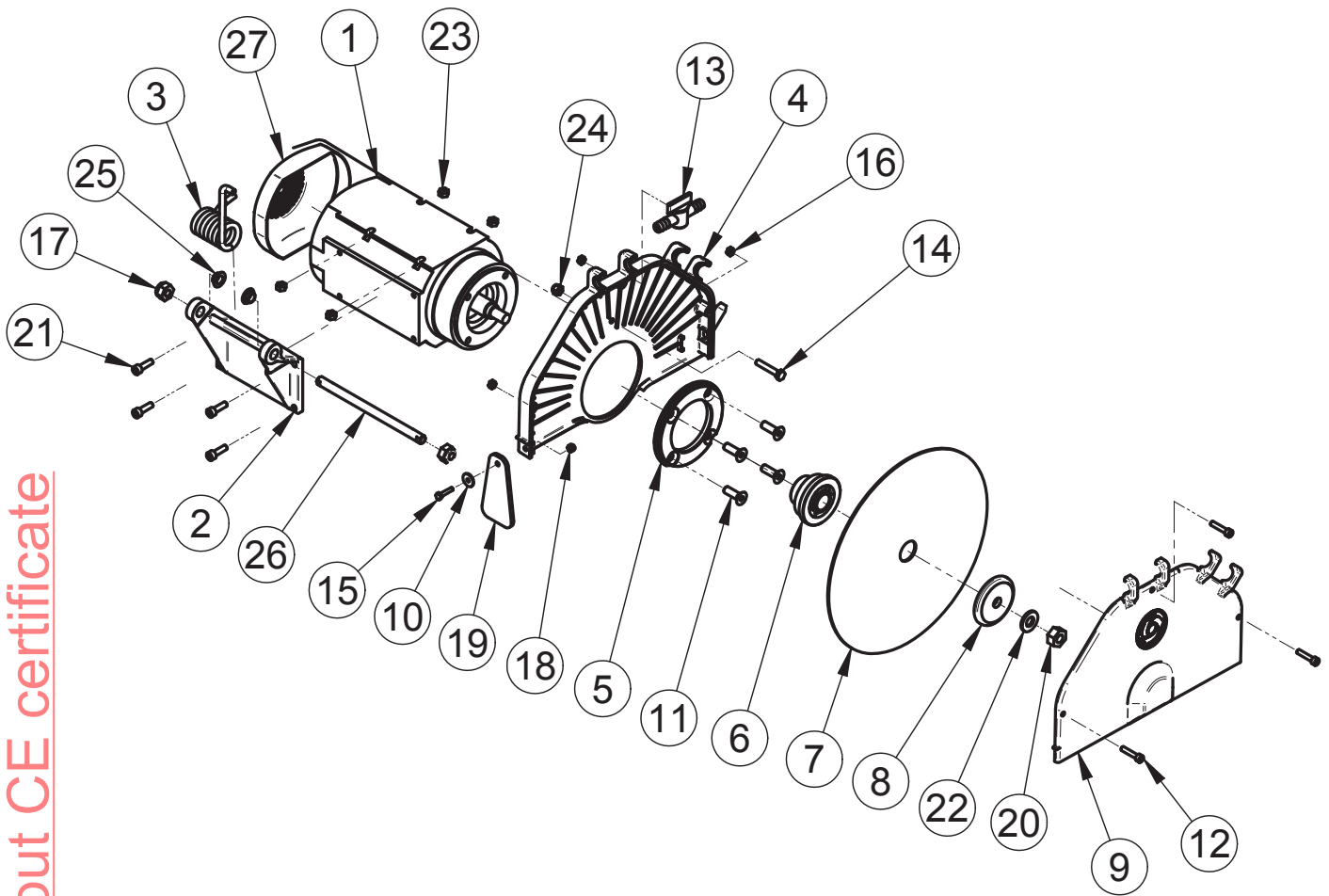
TAV. 2 - TELAIO COMPLETO - CHÂSSIS COMPLET - COMPLETE FRAME - KOMPLETTER RAHMEN - BASTIDOR COMPLETO							
RIF.	COD.	I	F	GB	D	E	NOTE
1	3229892 3234829	TELAIO	CHASSIS	FRAME	RAHMEN	BASTIDOR	CM250/1000 VA CM 250/1500 VA
2	3229852	GAMBE ANTERIORI	PIEDS AVANT	FRONT LEGS	VORDERFÜSSE	PATAS DELANTERAS	
3	3229853	GAMBE POSTERIORI	PIEDS ARRIÈRE	REAR LEGS	HINTERFÜSSE	PATAS TRASERAS	
4	2224380	RONDELLA	RONDELLE	WASHER	UNTERLEGSCHIEBE	ARANDELA	6592 D.12X25
5	3229916	VITE	VIS	BOLT	SCHRAUBE	TORNILLO	TE 5739 M10X75
6	3205257	RUOTA	ROUE	WHEEL	RAD	RUEDA	
7	3223143	SPINOTTO	CONNECTEUR	PIN	STECKER	CONDUCTOR	8X70 Z
8	2222050	VITE	VIS	BOLT	SCHRAUBE	TORNILLO	TE 5739 M12X45
9	3226976	TAPPO	BOUCHON	CAP	STOPFEN	TAPÓN	
10	2223921	DADO	ECROU	NUT	MUTTER	TUERCA	7474 M12
11	2224340	RONDELLA	RONDELLE	WASHER	UNTERLEGSCHIEBE	ARANDELA	6592 D.10X21
12	2223920	DADO	ECROU	NUT	MUTTER	TUERCA	7474 M10
13	3224959	VITE	VIS	BOLT	SCHRAUBE	TORNILLO	5739 M12X65



3226358		TAV. 3 - GONIOMETRO COMPLETO - RAPPORTEUR COMPLET - COMPLETE GONIOMETER - KOMPLETTES GONIOMETER - GONIÓMETRO COMPLETO					
RIF.	COD.	I	F	GB	D	E	NOTE
	3230617	SUPPORTO GONIOMETRO	SUPPORT GONIOMÈTRE	GONIOMETER SUPPORT	WINKELMESSER-HALTERUNG	SOPORTE DEL GONIÓMETRO	
2	3230616	GONIOMETRO	GONIOMÈTRE	GONIOMETER	WINKELMESSER	GONIÓMETRO	
3	3226360	ASTA SCORREVOLE	TIGE COULISSANTE	SLIDING ROD	GLEITSTAB	VARILLA DESLIZABLE	
4	2224140	RONDELLA	RONDELLE	WASHER	UNTERLEGSCHIEBE	ARANDELA	6593 D.8X18
5	3207939	VOLANTINO	VOLANT	HANDWHEEL	HANDRAD	VOLANTE	M8X30
6	3211381	VOLANTINO	VOLANT	HANDWHEEL	HANDRAD	VOLANTE	M8X30
7	3223279	VOLANTINO	VOLANT	HANDWHEEL	HANDRAD	VOLANTE	M6X20
8	3230638	DISTANZIALE	ENTRETOISE	SPACER	ABSTANDHALTER	DISTANCIAL	10X8X10
9	2222511	VITE	VIS	BOLT	SCHRAUBE	TORNILLO	TCEI 5931 M8X25



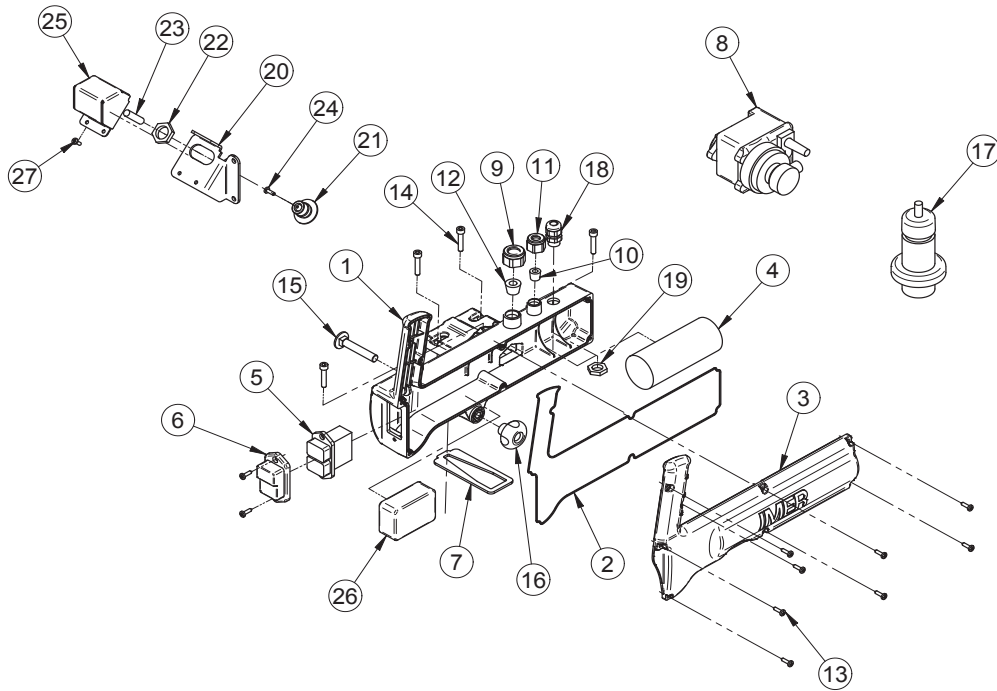
		TAV. 3-BIS - COMBI 250/1500 VA - GRUPPO MANIGLIA - GROUP DE MANCHE - HANDLE GROUP - GRIFF GROUP - GRUPO MANGO					
RIF.	COD.	I	F	GB	D	E	NOTE
	2288885	MANOPOLA	BOUTON	HANDLE	KNOPF	PERILLA	
	3234889	MANICO	MANCHE	HANDLE	GRIFF	MANGO	
3	3234892	PIASTRA COLLEGAMENTO	PLATE CONNECTION	CONNECTING PLATE	PLATE CONNECTION	CONEXIÓN DE PLACA	
4	3234891	PIASTRA COLLEGAMENTO	PLATE CONNECTION	CONNECTING PLATE	PLATE CONNECTION	CONEXIÓN DE PLACAA	



TAV. 4 - MONTAGGIO MOTORE CARTER DISCO - MONTAGE DU MOTEUR CARTER DISQUE - BLADE PROTECTION MOTOR ASSEMBLY  
MONTAGE MOTOR GEHÄUSE SCHEIBE - MONTAJE MOTOR CÁRTER DISCO

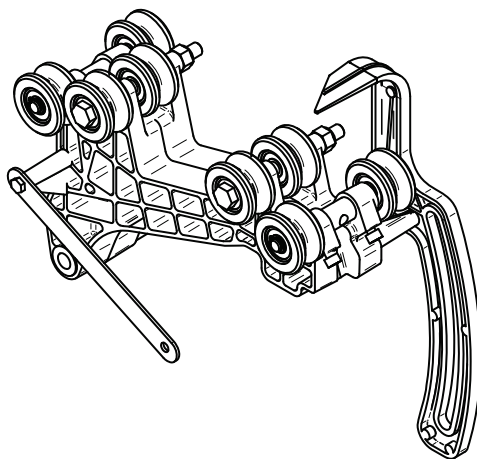
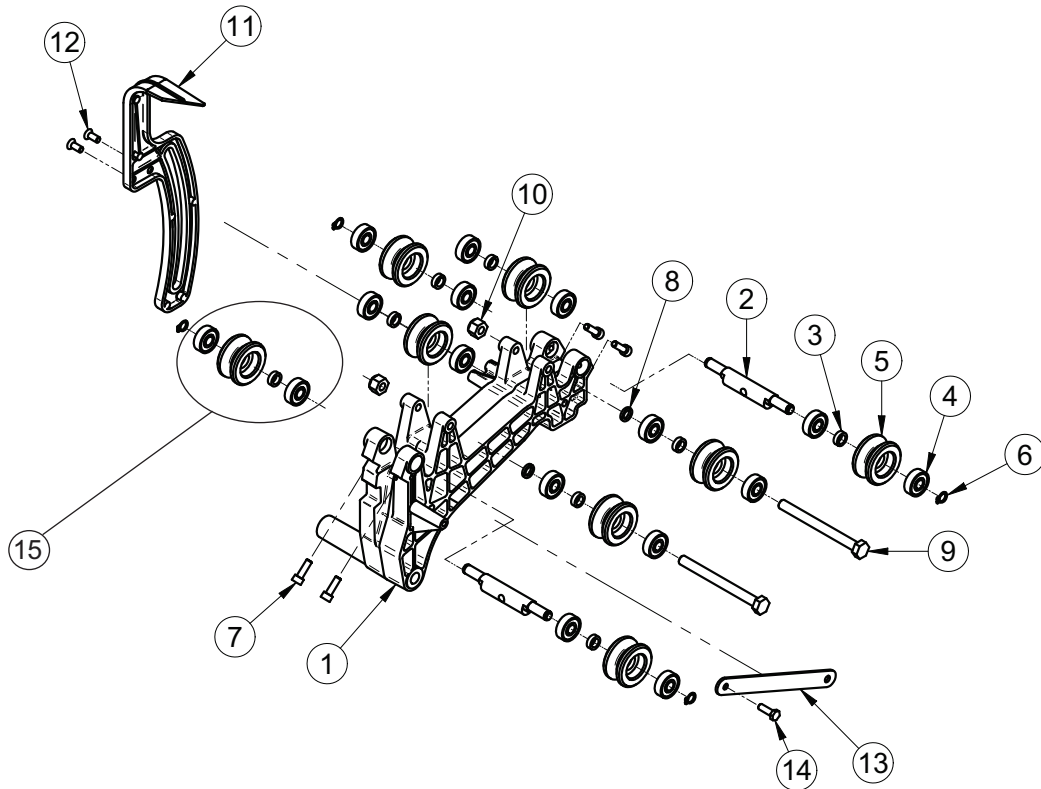
RIF.	COD.	I	F	GB	D	E	NOTE
1	3233669	MOTORE	MOTEUR	MOTOR	MOTOR	MOTOR	230V/50HZ
	3231591						220V/60HZ
	3230036						110V/50HZ
2	3230255	SUPPORTO MOTORE	SUPPORT MOTEUR	ENGINE SUPPORT	MOTORKONSOLE	SOPORTE DEL MOTOR	
3	3210087	MOLLA	RESSORT	SPRING	FEDER	MUELLE	
4	3211935	CARTER DISCO	CARTER DISQUE	BLADE GUARD	SCHEIBENGHÄUSE	CÁRTER DEL DISCO	
5	3210043	DISTANZIALE	ENTRETOISE	SPACER BRACKET	DISTANZHULSE	ESPACIADOR	
6	3210044	FLANGIA INTERNA	FLASQUE INTERIEURE	INNER FLANGE	FLANSCH INN.	BRIDA INTERIOR	
7	1193852	DISCO	DISQUE	BLADE	TRENNSCHEIBE	DISCO	
8	3210046	FLANGIA ESTERNA	FLASQUE EXTERIEURE	OUTER FLANGE	FLANSCH AUSS.	BRIDA EXTERIOR	
9	3211933	CARTER DISCO	CARTER DISQUE	BLADE GUARD	SCHEIBENGHÄUSE	CÁRTER DEL DISCO	
10	2224535	RONDELLA	RONDELLE	WASHER	UNTERLEGSCHIEBE	ARANDELA	
11	2222587	VITE	VIS	BOLT	SCHRAUBE	TORNILLO	TSPEI 5933 M8X20
12	3204399	VITE	VIS	BOLT	SCHRAUBE	TORNILLO	TCEI 5931 M5X25
13	3207884	RUBINETTO	ROBINET	COCK	HAHN	GRIFO	
14	3209060	VITE	VIS	BOLT	SCHRAUBE	TORNILLO	TE 8.8 5737 M6X35
15	2222001	VITE	VIS	BOLT	SCHRAUBE	TORNILLO	TE 8.8 5737 M4X20
16	2223352	DADO	ECROU	NUT	MUTTER	TUERCA	5588 D.5
17	2223920	DADO	ECROU	NUT	MUTTER	TUERCA	7474 M10
18	2223926	DADO	ECROU	NUT	MUTTER	TUERCA	7473 M4
19	3210050	PARASCHIZZI	ÉCRAN ANTI-ÉCLABOUSSURES	SPRAY SHIELD	SPRITZSCHUTZ	PARASALPICADURAS	
20	3210053	DADO	ECROU	NUT	MUTTER	TUERCA	5588 M12 Z SX
21	2222540	VITE	VIS	BOLT	SCHRAUBE	TORNILLO	TCEI 5931 M6X20
22	2224380	RONDELLA	RONDELLE	WASHER	UNTERLEGSCHIEBE	ARANDELA	6592 D.12X25
23	2223280	DADO	ECROU	NUT	MUTTER	TUERCA	5588 M6
24	2223924	DADO	ECROU	NUT	MUTTER	TUERCA	7473 M6
25	3230251	BOCCOLA	DOUILLE	BUSHING	BUCHSE	ANILLO	GFM-1012-6
26	3230250	PERNO	PIN	GOUPILLE	STIFT	PERNO	
27	3230644	COPRIVENTOLA	CACHE-VENTILATEUR	FAN COVER	LUFTVERKLEIDUNG	CUBIERTA VENTILADOR	





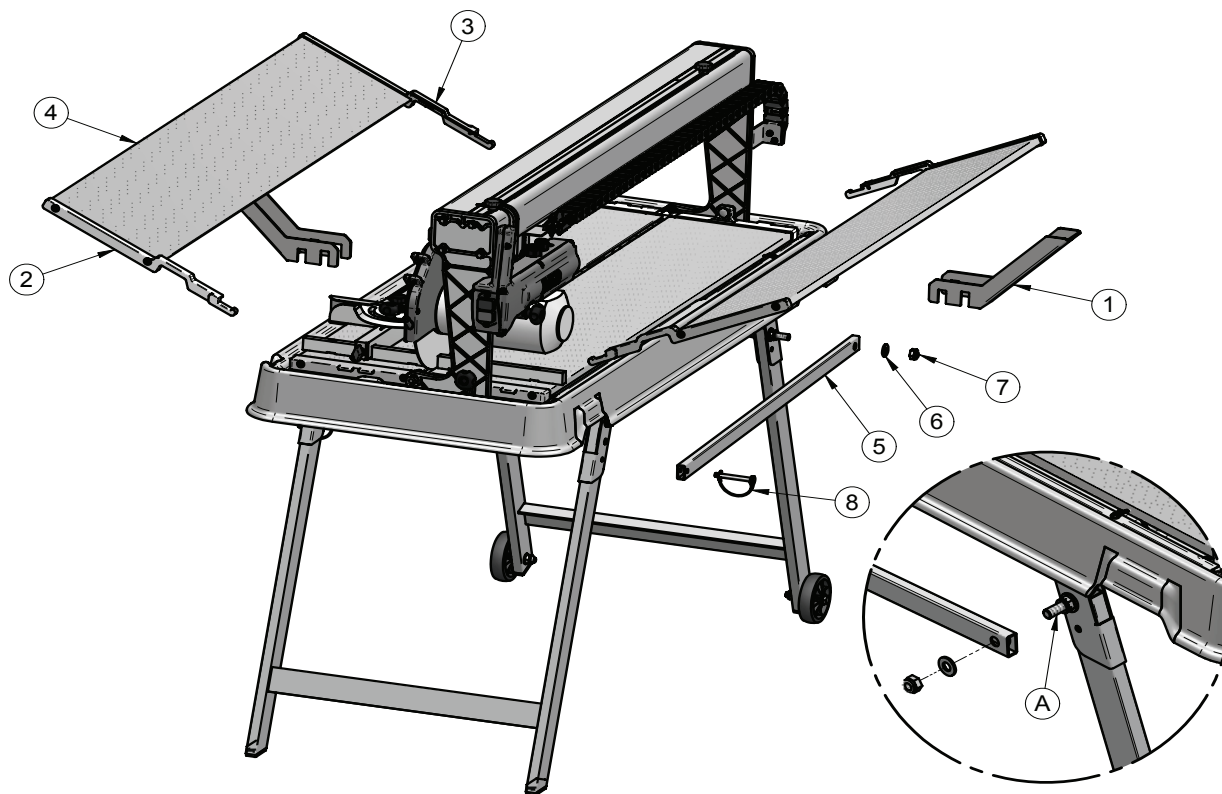
TAV. 5 - QUADRO ELETTRICO - TABLEAU ELECTRIQUE - ELECTRIC PANEL - SCHALTSCHRANK - CUADRO ELÉCTRICO

RIF.	COD.	I	F	GB	D	E	NOTE
1	3227466	CASSETTA ELETTRICA	BOÎTIER ÉLECTRIQUE	JUNCTION BOX	GEHÄUSE	CAJA ELÉCTRICA	
2	3210114	GUARNIZIONE	JOINT	GASKET	DICHTUNG	JUNTA	
3	3210085	COPERCHIO	COUVERCLE	COVER	KASTENDECKEL	CUBIERTA	
4	3229931 3210239	CONDENSATORE	CONDENSATEUR	CAPACITOR	KONDENSATOR	CONDENSADOR	220-230V 110V
5	3209337 3210872	INTERRUTTORE	INTERRUPTEUR	SWITCH	SCHALTER	INTERRUPTOR	220-230V 110V
6	3209340	PROTEZIONE TRASPARENTE	PROTECTION TRASPARENTE	LEAKAGE PROTECTION	PROTECCIÓN TRASPARENTE	PROTECCION	
7	3225596	GUARNIZIONE	JOINT	GASKET	DICHTUNG	JUNTA	
8	3208738 3208737 3231175 3233131	POMPA ACQUA	POMPE À EAU	WATER PUMP	WASSERPUMP	BOMBA DEL AGUA	1188175 1188183 1188170-1188173 1188181-1188172
9	3226095	GHIERA PRESSACAVO	BAGUE SERRE-CÂBLE	CABLE GLAND LOCKING RING	GEWINDERING KABELVERSCHRAUBUNG	ANILLO PRENSACABLE	PG 16
10	3226101	GOMMINO PRESSACAVO	CAOUTCHOUC SERRE-CÂBLE	CABLE GLAND GROMMET	GUMMIMANSCHETTE KABELVERSCHRAUBUNG	GOMA PRENSACABLE	PG 16
11	3226098	GHIERA PRESSACAVO	BAGUE SERRE-CÂBLE	CABLE GLAND LOCKING RING	GEWINDERING KABELVERSCHRAUBUNG	ANILLO PRENSACABLE	PG 11
12	3226100	GOMMINO PRESSACAVO	CAOUTCHOUC SERRE-CÂBLE	CABLE GLAND GROMMET	GUMMIMANSCHETTE KABELVERSCHRAUBUNG	GOMA PRENSACABLE	PG 11
13	3210116	VITE	VIS	BOLT	SCHRAUBE	TORNILLO	TCTC 4,2X16
14	2222541	VITE	VIS	BOLT	SCHRAUBE	TORNILLO	TCEI 5931 6X25
15	3210096	VITE	VIS	BOLT	SCHRAUBE	TORNILLO	TTCQ 5732-65 M8X60
16	3211381	VOLANTINO	VOLANT	HANDWHEEL	HANDRAD	VOLANTE	M8X30
17	3210609 3210608 3234858 3234957	SPINA + CAVO ELETTRICO	FICHE + CÂBLE ÉLECTRIQUE	PLUG + ELECTRIC CABLE	STECKER + STROMKABEL	CLAVIJA + CABLE ELÉCTRICO	1188170 - 1188173 1188172 1188175 1188181
18	3227508	PRESSACAVO	SERRE-CÂBLE	CABLE CLAMP	KABELKLEMME	PRENSACABLES	PG 9
19	3227487	DADO PRESSACAVO	ÉCROU SERRE-CÂBLE	CABLE GLAND NUT	MUTTER KABELVERSCHRAUBUNG	TUERCA PRENSACABLE	PG 9
20	3227707	SUPPORTO	SUPPORT	SUPPORT	HALTERUNG	SOPORTE	
21	3227483	BLOCCHETTO REGOLAZIONE	BLOC DE RÉGULATION	ADJUSTMENT BLOCK	EINSTELLBLOCK	BLOQUE DE REGULACIÓN	
22	3227489	DADO PRESSACAVO	ÉCROU SERRE-CÂBLE	CABLE GLAND NUT	MUTTER KABELVERSCHRAUBUNG	TUERCA PRENSACABLE	M20X1.5
23	3228250	LASER	LASER	LASER	LASER	LÁSER	
24	3207155	VITE	VIS	BOLT	SCHRAUBE	TORNILLO	TC PH 7687 M4X10
25	3227482	COPERCHIO	COUVERCLE	COVER	KASTENDECKEL	CUBIERTA	
26	3228251	ALIMENTATORE	ALIMENTATEUR	POWER SUPPLY	NETZTEIL	ALIMENTADOR	
27	2222424	VITE	VIS	BOLT	SCHRAUBE	TORNILLO	TC PH 6954 4.2X9.5



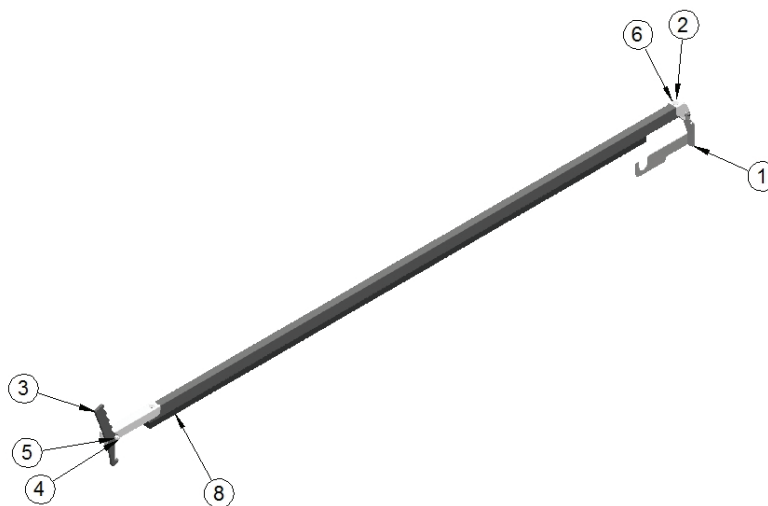
TAV. 6 - CARRELLO - CHARIOT - CARRIAGE - WAGEN - CARRO

RIF.	COD.	I	F	GB	D	E	NOTE
1	3210031	CARRELLO	CHAVALET EXTERNE	CHARIOT	CARRIAGE WAGEN	CARRO	
2	3210032	ECCENTRICO	EXCENTRIQUE	CAM	EXZENTERBUCHSE	EXCÉNTRICO	
3	3207393	DISTANZIALE	ENTRETOISE	SPACER BRACKET	DISTANZHULSE	ESPACIADOR	
4	3204945	CUSCINETTO	ROULEMENT	BEARING	LAGER	COJINETE	608 2RS1
5	3207397	RUOTA	ROUE	WHEEL	RAD	RUEDA	
6	3210627	ANELLO	ANNEAU	RING	RING	ANILLO	
7	3210036	VITE	VIS	BOLT	SCHRAUBE	TORNILLO	TCEI 5931 M5X16
8	3210622	DISTANZIALE	ENTRETOISE	SPACER BRACKET	DISTANZHULSE	ESPACIADOR	
9	2222114	VITE	VIS	BOLT	SCHRAUBE	TORNILLO	TE 5737 M8X90
10	2223923	DADO	ECROU	NUT	MUTTER	TUERCA	7473 M8
11	3210028	BLOCCO CARRELLO	BLOC CHARIOT	CARRIAGE BLOCK	SCHLITTEN-SPERRE	BLOQUEO DEL CARRO	
12	3210105	VITE	VIS	BOLT	SCHRAUBE	TORNILLO	TSP PH M5X12
13	3210029	ASTA	CANNE	BAR	STANGE	VARA	
14	2222000	VITE	VIS	BOLT	SCHRAUBE	TORNILLO	TE 5739 M5X16
15	3207525	RUOTA COMPLETA	ROUE COMPLÈTE	WHEEL ASSEMBLY	KOMPLETTES RAD	RUEDA COMPLETA	



**FIG. 6**

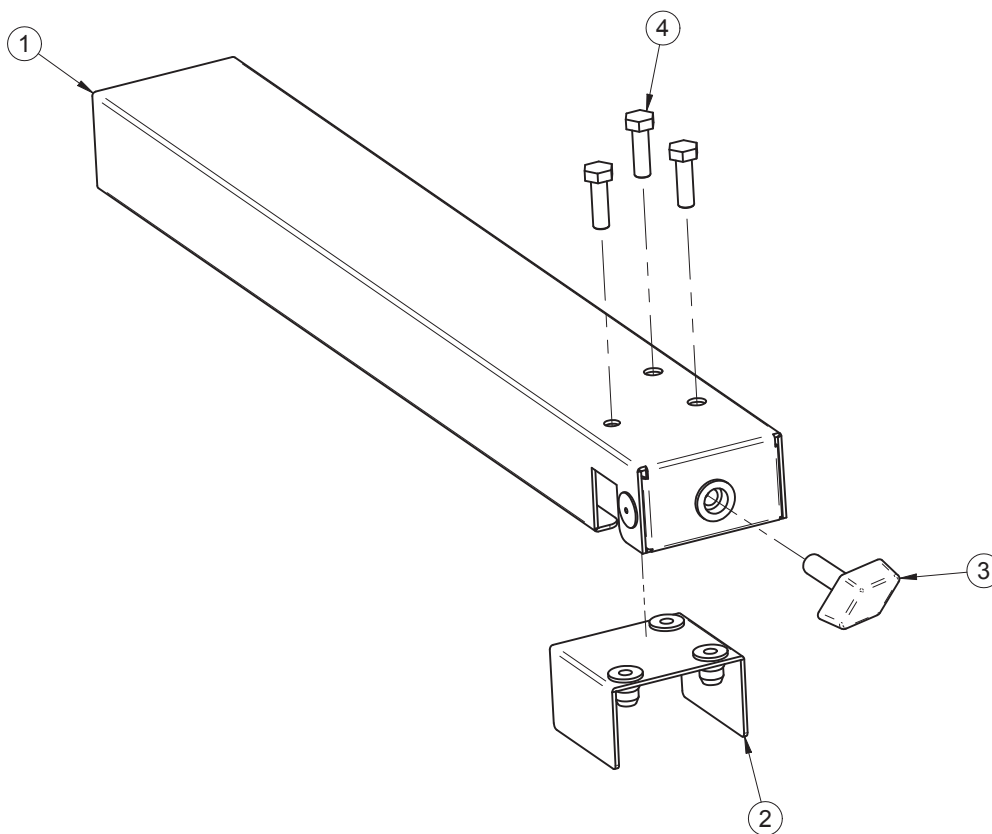
COD.1188177		TAV. 7 - PIANO AGGIUNTIVO - PLAN SUPPLÉMENTAIRE - SIDE ROLLER - ZUSÄTZLICHE ARBEITSFLÄCHE - PLANO ADICIONAL					
RIF.	COD.	I	F	GB	D	E	NOTE
1	3229847	SUPPORTO	SUPPORT	SUPPORT	HALTERUNG	SOPORTE	
2	3226145	SUPPORTO	SUPPORT	SUPPORT	HALTERUNG	SOPORTE	
3	3226146	SUPPORTO	SUPPORT	SUPPORT	HALTERUNG	SOPORTE	
4	3226952 3234832	PIANO AGGIUNTIVO	PLAN SUPPLÉMENTAIRE	SIDE ROLLER	ZUSÄTZLICHE ARBEITSFLÄCHE	PLANO ADICIONAL	COMBI 250/1000 VA COMBI 250/1500 VA
5	3229851 3234833	SUPPORTO	SUPPORT	SUPPORT	HALTERUNG	SOPORTE	COMBI 250/1000 VA COMBI 250/1500 VA
6	2224380	RONDELLA	RONDELLE	WASHER	UNTERLEGSCHIEBE	ARANDELA	6592 D.12X25 Z
7	2223921	DADO	ECROU	NUT	MUTTER	TUERCA	7474 M12
8	3223143	SPINOTTO	CONNECTEUR	PIN	STECKER	CONDUCTOR	8X70 Z



**FIG. 7**

COD.1188159		TAV. 8 - KIT BLOCCA PEZZO - KIT BLOCAGE PIECE - KIT LOCK PIECE - KIT Arretierteil - KIT DE BLOQUEO DE PIEZA					
RIF.	COD.	I	F	GB	D	E	NOTE
	3226949	STAFFA POMPA	SUPPORT DE POMPE	PUMP BRACKET	PUMPE HALTERUNG	SOPORTE DE LA BOMBA	
2	3234969	ASTA	BARRE	ROD	BAR	CARRILL	
3	3234974	LAMIERA	TOLE	SHEET	BLECH	CHAPA	
4	2222013	M 6 X 40Z UNI-5737	M 6 X 40Z UNI-5737	M 6 X 40Z UNI-5737	M 6 X 40Z UNI-5737	M 6 X 40Z UNI-5737	
5	2223924	Dado autobloccante M6	Ecrou autobloquant M6	SELF-LOCKING NUT M6	Selbstsichernde Mutter M6	Tuerca autobloccante M6	
6	3235155	VOLANTINO M6X40	VOLANT M6x40	HANDWHEEL M6X40	HANDRAD M6X40	VOLANTE M6X40	
	2223260	DADO 5587 M6	ECROU	NUT	MUTTER	TUERCA	5587 M6
8	3234968	GUARNIZIONE 20X15	JOINT D'ÉTANCHÉITÉ	SEAL	DICHTUNG	JUNTA	20X15

Documentazione senza certificazione CE  
 Documentation without CE certificate



**FIG. 8**

COD.3235758		TAV. 8 - KIT BATTUTA - KIT GUIDE À REFENDRE - RIP GUIDE KIT - KIT ANSCHLAG - KIT GUIDA DE CORTE					
RIF.	COD.	I	F	GB	D	E	NOTE
1	3235757	BATTUTA	BUTOIR	STOP	ANSCHLAG	TOPE	
2	3235756	LAMIERA	TÔLE	SHEET	BLECH	CHAPA	
3	3211381	VOLANTINO	VOLANT	HANDWHEEL	HANDRAD	VOLANTE	M8X30
4	2222016	VITE	VIS	BOLT	SCHRAUBE	TORNILLO	M 6 X 40Z UNI-5737