

# MASONRY 750

1188856 380V/50Hz

1188857 230V/50Hz

1188560 380V/60Hz

I

SEGATRICE

Manuale di uso, manutenzione e ricambi

F

SCIE

Manuel utilisation entretien pieces de rechange

GB

SAWING MACHINE

Operating, maintenance, spare parts manual

D

SÄGEMASCHINE

Handbuch für Bedienung, Wartung und Ersatzteile

E

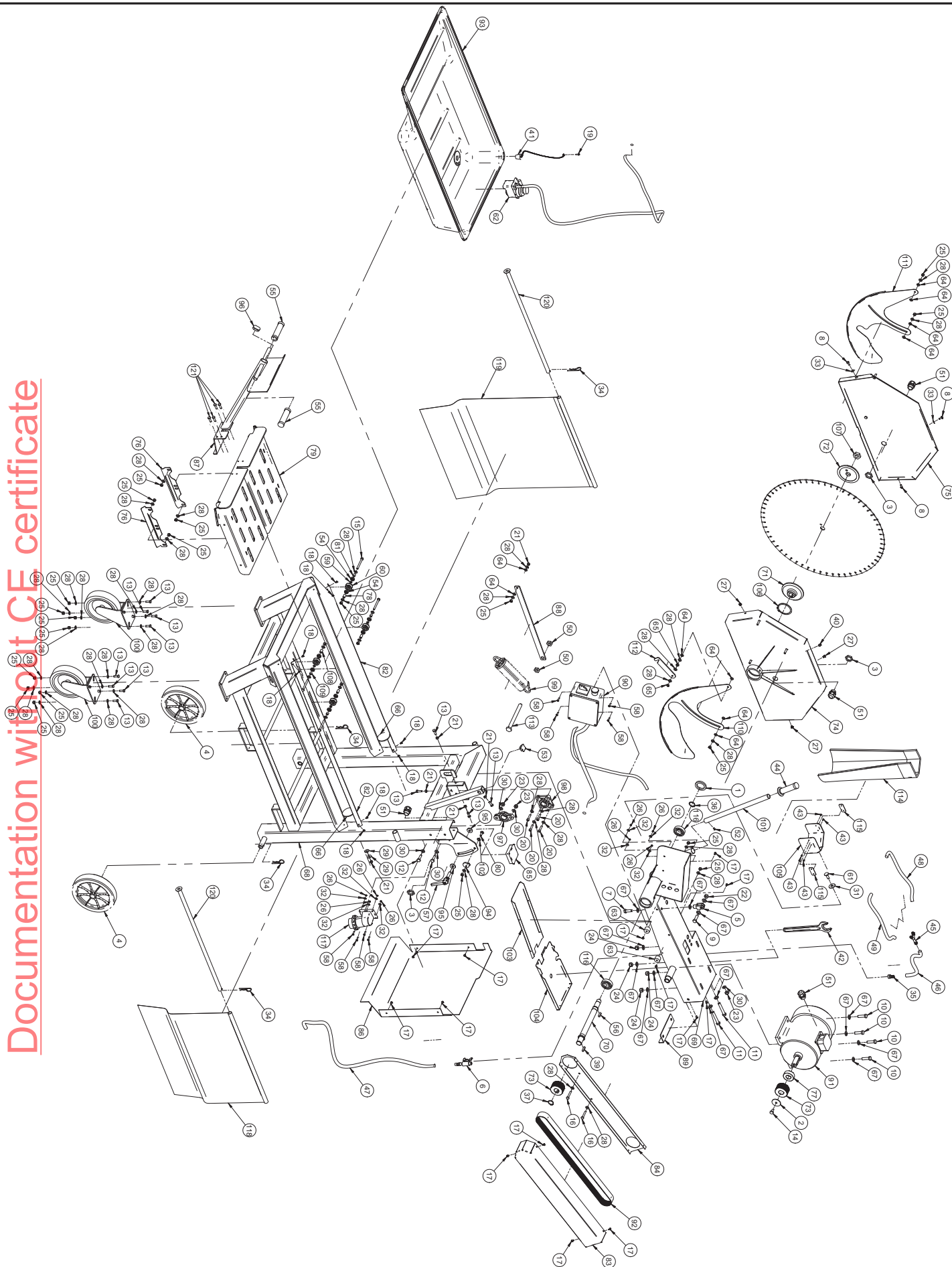
TRONZADORA

Manual de uso, mantenimiento y recambios



**3231432 R07 - 2018/01**

Documentazione senza certificazione CE  
Documentazione without CE certificate



**TAV.1 STRUTTURA DELLA MACCHINA - STRUCTURE MACHINE - MACHINE STRUCTURE - MASCHINENAUFBAU - ESTRUCTURA DE LA MAQUINA**

RIF.	FROM SERIAL NUMBER	COD.	I	F	GB	D	E	NOTE
1		1207088	ANELLO PARAOLIO	BAGUE D'ÉTANCHÉITÉ	OIL SEAL RING	ÖLABSTREIFRING	ANILO DE RÉTEN	ADT D.45X62X8
2		1224113	ROSETTA	RONDELLE	WASHER	UNTERLEGSCHLEIBE	ARANDELA	D.10X50X3 Z
3		1283984	DADO	ECROU	NUT	MUTTER	TUERCA	PG 21
4		2211150	RUOTA	ROUE	WHEEL	RAD	RUEDA	
5		2213840	FORCELLA	FOURCHE	FORK	GABEL	HORQUILLA	1676 M12X62 Z
6		2218075	RUBINETTO	ROBINET	VALVE	HAHN	GRIFO	
7		2222007	VITE	VIS	BOLT	SCHRAUBE	TORNILLO	TE 8.8 5739 M12X35 Z
8		3231012	POMELLO	POIGNEE	KNOB	KNOPS	POMO	M6
9		2222036	VITE	VIS	BOLT	SCHRAUBE	TORNILLO	TE 8.8 5739 M12X40 Z
10		2222050	VITE	VIS	BOLT	SCHRAUBE	TORNILLO	TE 8.8 5739 M12X45 Z
11		2222054	VITE	VIS	BOLT	SCHRAUBE	TORNILLO	TE 8.8 5739 M12X80 Z
12		2222073	VITE	VIS	BOLT	SCHRAUBE	TORNILLO	TE 8.8 5739 M10X35 Z
13		2222076	VITE	VIS	BOLT	SCHRAUBE	TORNILLO	TE 8.8 5739 M8X25 Z
14		2222077	VITE	VIS	BOLT	SCHRAUBE	TORNILLO	TE 8.8 5739 M10X20 Z
15		2222110	VITE	VIS	BOLT	SCHRAUBE	TORNILLO	TE 8.8 5737 M8X80 Z
16		2222176	VITE	VIS	BOLT	SCHRAUBE	TORNILLO	TE 8.8 5737 M8X50 Z
17		2222420	VITE	VIS	BOLT	SCHRAUBE	TORNILLO	AUT. TE 6950 D.4.8X13 Z
18		2222430	VITE	VIS	BOLT	SCHRAUBE	TORNILLO	AUTOF. TC 7971 4.8X9.5
19		2222449	VITE	VIS	BOLT	SCHRAUBE	TORNILLO	AUTOF. TC 6954 3.5X19
20		2222530	VITE	VIS	BOLT	SCHRAUBE	TORNILLO	TCEI 5931 M8X35 Z
21		2223570	DADO	ECROU	NUT	MUTTER	TUERCA	5588 M8 Z
22		2223700	DADO	ECROU	NUT	MUTTER	TUERCA	5588 M12 Z
23		2223920	DADO AUTOBLOCCANTE	ECROU DE SURETE	SELF LOCKING NUT	SELBSTSICHERNDE MUTTER	TUERCA AUTOBLOCANTE	AUTOBL. M10 7474
24		2223921	DADO AUTOBLOCCANTE	ECROU DE SURETE	SELF LOCKING NUT	SELBSTSICHERNDE MUTTER	TUERCA AUTOBLOCANTE	AUTOBL. M12 7474
25		2223923	DADO AUTOBLOCCANTE	ECROU DE SURETE	SELF LOCKING NUT	SELBSTSICHERNDE MUTTER	TUERCA AUTOBLOCANTE	AUTOBL. M8 7473
26		2223927	DADO AUTOBLOCCANTE	ECROU DE SURETE	SELF LOCKING NUT	SELBSTSICHERNDE MUTTER	TUERCA AUTOBLOCANTE	AUTOBL. M5
27		2224006	INSERTO FILETTATO	INSERT FILETÉ	THREADED INSERT	GEWINDEEINSATZ	INSERCIÓN FILETEADA	
28		2224140	ROSETTA	RONDELLE	WASHER	UNTERLEGSCHLEIBE	ARANDELA	6593 D.8X18 Z
29		2224204	ROSETTA	RONDELLE	WASHER	UNTERLEGSCHLEIBE	ARANDELA	6593 D.8X24 Z
30		2224340	ROSETTA	RONDELLE	WASHER	UNTERLEGSCHLEIBE	ARANDELA	6592 D.10X21 Z
31		2224430	ROSETTA	RONDELLE	WASHER	UNTERLEGSCHLEIBE	ARANDELA	6593 D.14X36 Z
32		2224528	ROSETTA	RONDELLE	WASHER	UNTERLEGSCHLEIBE	ARANDELA	D.5X15 Z
33		2224531	ROSETTA	RONDELLE	WASHER	UNTERLEGSCHLEIBE	ARANDELA	D.6X18 Z
34		3224628	COPIGLIA	COUPILLE	SPLIT PIN	SPLINT	PASADOR	
35		2226778	RACCORDO	RACCORD	ELBOWN	ECKSTUCK	EMPALME	F.3/8" D.10 RO150
36		2227240	ANELLO	BAGUE D'ÉTANCHÉITÉ	OIL SEAL RING	ÖLABSTREIFRING	ANILO DE RÉTEN	7435 E/30
37		2227300	ANELLO	BAGUE D'ÉTANCHÉITÉ	OIL SEAL RING	ÖLABSTREIFRING	ANILO DE RÉTEN	3653 E/28
39		2229350	LINGUETTA	CLÉ	KEY	KEIL	LLAVE	8X7X35
40		2230550	INGRASSATORE	GRAISSEUR	GREASER	SCHMIERER	INYEKTOR DE LUBRIFICANTE	1/8 DIRITTO SGS - 196
41		2235428	TAPPO CONICO COMPLETO	BOUCHON CONIQUE	CONICAL CAP	STOPFEN	TAPON CÓNICO	
42		2241574	CHIAVE	CLÉ	KEY	SCHLÜSSEL	LLAVE	
44		2288887	MANOPOLA	POIGNÉE	KNOB	KNOPF	POMO	
45		2292355	DEVIAZIONE A Y	DÉVIATION Á Y	Y DEVIATION	ANSCHLUSSTÜCK	DESVIACIÓN A Y	
46		2292356	TUBO ANTIGELO	ANTIGEL TUVAU	ANTI-FREEZE HOOSE	ROHR	TUBO ANTICONGELANTE	

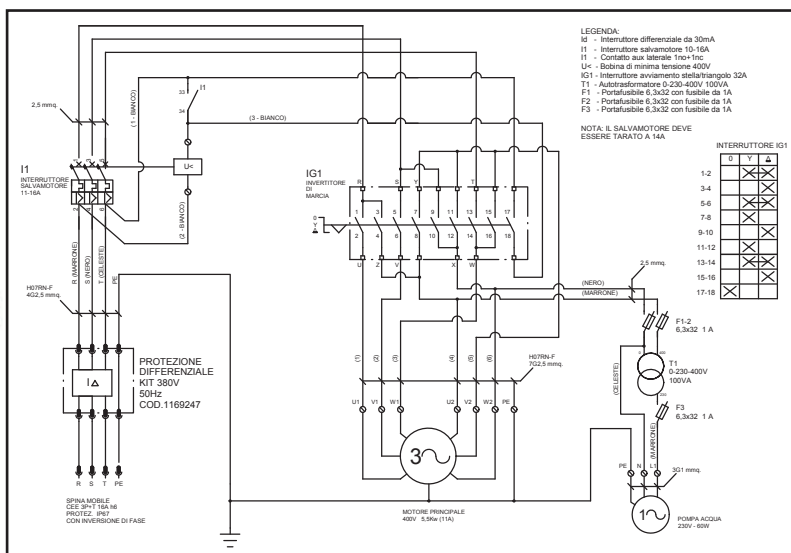
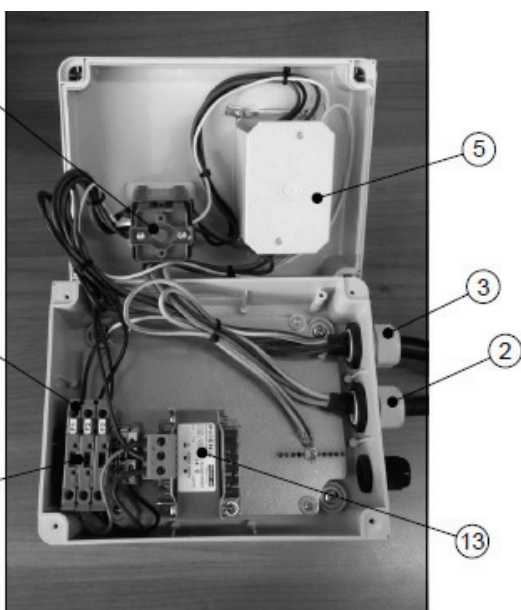
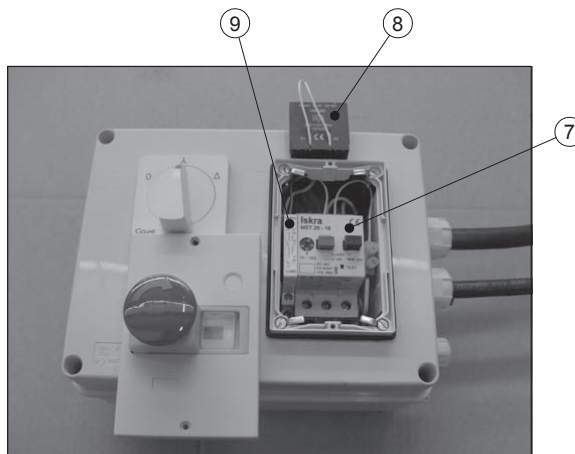
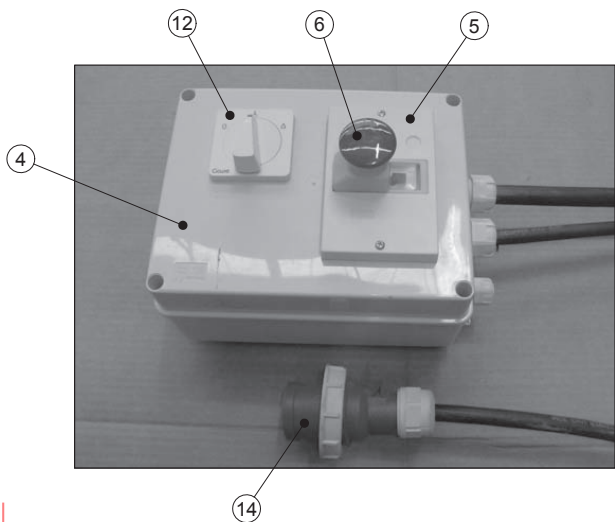
TAV.1 STRUTTURA DELLA MACCHINA - STRUCTURE MACHINE - MACHINE STRUCTURE - MASCHINENAUFBAU - ESTRUCTURA DE LA MAQUINA								
RIF.	FROM SERIAL NUMBER	COD.	I	F	GB	D	E	NOTE
47		2292356	TUBO ANTIGELO	ANTIGEL TUVAU	ANTI-FREEZE HOOSE	ROHR	TUBO ANTICONGELANTE	
48		2292365	TUBO ANTIGELO	ANTIGEL TUVAU	ANTI-FREEZE HOOSE	ROHR	TUBO ANTICONGELANTE	
49		2292365	TUBO ANTIGELO	ANTIGEL TUVAU	ANTI-FREEZE HOOSE	ROHR	TUBO ANTICONGELANTE	
50		3201163	DADO	ECROU	NUT	MUTTER	TUERCA	5589 M18
51		3201503	PRESSACAVO	SERRE-CÂBLE	CABLE CLAMP	KABELKEMME	PRENSACABLE	HSK-K PG21
52		3203921	VITE	VIS	BOLT	SCHRAUBE	TORNILLO	TC PH M5X10 N
53		3204420	TAPPO	BOUCHON	CAP	STOFFEN	TAPON	
54		3204945	CUSCINETTO	ROULEMENT	BEARING	LAGER	COJINETE	608 2RS1
55		2288887	MANOPOLA	POIGNÉE	KNOB	KNOPF	POMO	
56		3206722	LINGUETTA	LANGUETTE	KEY	KEIL	LENGUETA	8X7X30
57		3231011	LEVA SERRAGGIO RAPIDO	LEVIER	LEVER	HEBEL	PALANCA	
58		3207152	VITE	VIS	BOLT	SCHRAUBE	TORNILLO	TCB 7687 M5X20
59		3207393	DISTANZIALE	ENTRETOISE	SPACER BRACKET	DISTANZHULSE	ESPACIADOR	
60		3207397	RUOTA	ROUE	WHEEL	RAD	RUEDA	
62		3208726	POMPA ACQUA	POMPE EAU	WATER PUMP	WASSERPUMPE	BOMBA DEL AGUA	
63		3210411	DISTANZIALE	ENTRETOISE	SPACER BRACKET	DISTANZHULSE	ESPACIADOR	
64		3210576	RONDELLA NYLON	RONDELLE	WASHER	SCHEIBE	ARANDELA	D.8.4X17X1.5
65		3210623	DADO AUTOBLOCCANTE	ECROU DE SURETE	SELF LOCKING NUT	SELBSTSICHERNDE MUTTER	TUERCA AUTOBLOCCANTE	M8 7474
66		3210646	TAPPO	BOUCHON	CAP	STOFFEN	TAPON	
67		3211038	ROSETTA	RONDELLE	WASHER	UNTERLEGSCHIEBE	ARANDELA	6592 D.13X24 Z
68		3233953	TELAIO	CHASSIS	FRAME	RAHMEN	BASTIDOR	
69		3233950	GRUPPO TESTA DI TAGLIO	GROUPE TÊTE DE COUPE	CUTTING HEAD GROUP	SCHNEIDKOPF-GRUPPE	GRUPO CABEZA DE CORTE	
70		3224482	ALBERO DISCO	ARBRE DISQUE	BLADE SHAFT	ANTRIEB	EJE DISCO	
71		3231339	FLANGIA INTERNA	FLASQUE INTÉRIEURE	INNER FLANGE	FLANSCH INN.	BRIDA INTERIOR	
72		3231340	FLANGIA ESTERNA	FLASQUE EXTÉRIEURE	OUTER FLANGE	FLANSCH AUSS.	BRIDA EXTERIOR	
73		3224486	PULEGGIA	POULIE	PULLEY	RIEMENSCHIEBE	POLEA	1188856-1188857
		3230340						1188860
74		3231285	CARTER DISCO	CARTER DISC	DISC COVER	SCHEIBENGHÄUSE	CÁRTER	
75		3231286	PROTEZ. CARTER DISCO	CARTER	GUARD	SCHUTZHAUBE	CÁRTER	
76		3233948	PIASTRINA	PLAQUETTE	PLATE	PLATTCHEN	CHAPITA	
77		3224680	DISTANZIALE	ENTRETOISE	SPACER BRACKET	DISTANZHULSE	ESPACIADOR	
78		3224566	DISTANZIALE	ENTRETOISE	SPACER BRACKET	DISTANZHULSE	ESPACIADOR	
79		3233942	CARRELLO	CHARIOT	CARRIAGE	WAGEN	CARRO	
80		3224626	VITE	VIS	BOLT	SCHRAUBE	TORNILLO	TTCQ 5732-65 M8X25 Z
81		3224680	DISTANZIALE	ENTRETOISE	SPACER BRACKET	DISTANZHULSE	ESPACIADOR	
82		3224705	GUIDA	GLISSIERE	GUIDE BAR	FÜHRUNG	GUÍA	
83		3224740	CARTER CINGHIE ESTERNO	CARTER	GUARD	SCHUTZHAUBE	CÁRTER	
84		3224741	CARTER CINGHIE INTERNO	CARTER	GUARD	SCHUTZHAUBE	CÁRTER	
85		3224814	TAPPO	BOUCHON	CAP	STOFFEN	TAPON	
86		3225043	PROTEZIONE POSTERIORE	PROTECTION	PROTECTION	SCHUTZ	PROTECCION	
87		3225543	MANICO CARRELLO	POIGNÉE	HANDGRIP	GRIFF	EMPUÑADUDA	
88		3225548	ASTA MOVIMENTO TESTA	TIGE ROTATION DISQE	BLADE GUARD ROTATION ROD	DREHSTANGE DER SCHUTZHAUBE-TRENNSCHEIBE	ASTA REGLAJE ROTACIÓN GUARDA DISCO	
89		3231301	PIASTRINA	PLAQUETTE	PLATE	PLATTCHEN	CHAPITA	
90		3231328	QUADRO ELETTRICO	BOITER ELECTRIQUE	JUNCTION BOX	GEHAUSE	CAJA ELECTRA	4P (COD. 1188856-1188860)
		3231344						(COD. 1188857)
91		3225562	MOTORE	MOTEUR	MOTOR	MOTOR	MOTOR	4P (COD. 1188856-1188860)
		9513634 3234571						(COD. 1188857)

**TAV.1 STRUTTURA DELLA MACCHINA - STRUCTURE MACHINE - MACHINE STRUCTURE - MASCHINENAUFBAU - ESTRUCTURA DE LA MAQUINA**

RIF.	FROM SERIAL NUMBER	COD.	I	F	GB	D	E	NOTE
92		3225564	CINGHIA	COURROIE	BELT	RIEMEN	CORREA	
93		3225642	VASCA	CUVE	DRUM	MISCHWANNE	RECIPIENTE	
94		3231302	ECCENTRICO	EXCENTRIQUE	CAM	EXZENTERBUCHSE	EXCÉNTRICO	
95		3225956	DISTANZIALE	ENTRETOISE	SPACER	DISTANZSTÜCK	ESPESSOR	
96		3223716	TAPPO	BOUCHON	PLUG	STOFFEN	TAPON	
97		3225993	SUPPORTO SNODATO	SUPPORT	SUPPORT	HALTERUNG	SOPORTE	
98		3225994	SUPPORTO SNODATO	SUPPORT	SUPPORT	HALTERUNG	SOPORTE	
99		3225996	MOLLA	RESSORT	SPRING	FEDER	MUELLE	
100		3225997	RUOTA	ROUE	WHEEL	RAEDER	RUEDA	
101		3226001	MANICO TESTA	POIGNÉE	HANDGRIP	GRIFF	EMPUÑADUDA	
102		3226002	RONDELLA	RONDELLE	WASHER	SCHEIBE	ARANDELA	PS 13X19X1
103		3226003	CARTER PROTEZ. TESTA ANT.	CARTER DE PROT. TÊTE AVANT	FRONT HEAD PROTECTION CASING	SCHUTZGEHÄUSE KOPF VORN	CÁRTER DE PROTECCIÓN CABEZAL ANT.	
104		3226004	CARTER PROTEZ. TESTA POST.	CARTER DE PROT. TÊTE ARR.	REAR HEAD PROTECTION CASING	SCHUTZGEHÄUSE KOPF HINTEN	CÁRTER DE PROTECCIÓN CABEZAL POST.	
106		3226015	ANELLO	BAGUE D'ÉTANCHÉITÉ	OIL SEAL RING	ÖLABSTREIFRING	ANILO DE RÉTEN	7435 E/75
107		3226028	DADO	ECROU	NUT	MUTTER	TUERCA	5589 M24X2 SIN Z
108		3226034	DISTANZIALE	ENTRETOISE	SPACER BRACKET	DISTANZHULSE	ESPACIADOR	
109		3224680	DISTANZIALE	ENTRETOISE	SPACER BRACKET	DISTANZHULSE	ESPACIADOR	
110		3231291	PROTEZIONE DX DISCO	PROTECTION DTE DISQUE	CUTTING WHEEL RH GUARD	RECHTSSEITIGER SCHUTZ SÄGEBLATT	PROTECCIÓN DER. DISCO	
111		3231290	PROTEZIONE SX DISCO	PROTECTION GCHE DISQUE	CUTTING WHEEL LH GUARD	LINKSSEITIGER SCHUTZ SÄGEBLATT	PROTECCIÓN IZQ. DISCO	
112		3226039	BLOCCAGGIO CARRELLO	CHARIOT CALAGE	TROLLEY CLAMPING	KARRE EINSpannung	CARRO BLOQUEO	
113		3226040	VITE	VIS	BOLT	SCHRAUBE	TORNILLO	TE 8.8 5737 M18X200 Z
114		3233988	PARASCHIZZI POST.	PROTECTION ÉCLABOUSSURES ARR.	REAR SPLASHGUARD	GUMMISPRITZSCHUTZ HINTEN	PARASALPICADURAS POST.	
116		3226506	CUSCINETTO	ROULEMENT	BEARING	LAGER	COJINETE	
117		3231334	SPINA	FICHE	PLUG	STECKER	ENCHUFE	4P (COD.1188856-1188860)
		3203504						(COD. 1188857)
118		3228471	PARASCHIZZI DX	PROTECTION ÉCLABOUSSURES D	RH SPLASHGUARD	GUMMISPRITZSCHUTZ RECHTS	PARASALPICADURAS DER.	
119		3228472	PARASCHIZZI SX	PROTECTION ÉCLABOUSSURES G	LH SPLASHGUARD	GUMMISPRITZSCHUTZ LINKS	PARASALPICADURAS IZQ.	
120		3228543	SUPPORTO PARASCHIZZI. LAT.	SUPPORT PROT. ÉCLABOUSSURES LAT.	SIDE SPLASHGUARD SUPPORT	GUMMISPRITZSCHUTZ-HALTERUNG SEITLICH	SOPORTE PARASALPICADURAS LAT.	
121		3227870	VITE	VIS	BOLT	SCHRAUBE	TORNILLO	TRILOBATA 8X16
122		3224486	PULEGGIA	POULIE	PULLEY	RIEMENSCHLEIBE	POLEA	1188856-1188857
		3230342						1188860

Documentazione senza certificazione CE

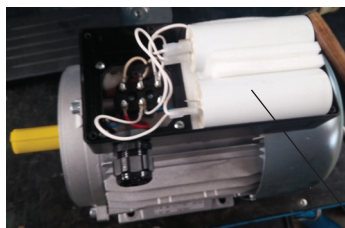
**MASONRY 750 - 380V/50-60Hz 4P (COD. 1188856-1188860)**



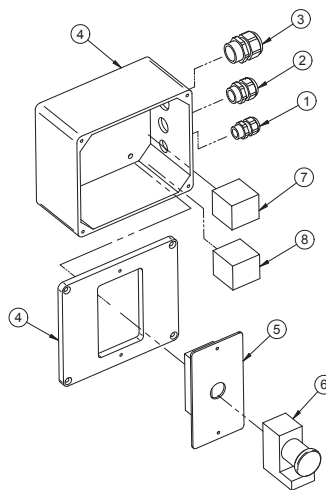
3231328		TAV.2 QUADRO ELETTRICO - TABLEAU ELECTRIQUE - ELECTRIC PANEL - SCHALTSCHRANK - CUADRO ELÉCTRICO				
RIF.	COD.	I	F	GB	D	E
1	3201217	PRESSACAVO	SERRE-CÂBLE	CABLE CLAMP	KABELKLEMME	PRESACABLE
2	3201442	PRESSACAVO	SERRE-CÂBLE	CABLE CLAMP	KABELKLEMME	PRESACABLE
3	3201503	PRESSACAVO	SERRE-CÂBLE	CABLE CLAMP	KABELKLEMME	PRESACABLE
4	3231345	CASSETTA ELETTRICA	BOITER ELECTRIQUE	ELECTRIC BOARD	SCHALTAFEL	CAJA ELECTRA
5	3207929	SUPPORTO	SUPPORT	SUPPORT	HALTERUNG	SOPORTE
6	3207928	PULSANTE ARRESTO EMERGENZA	BOUON ARRÊ T DE SECOURS	SAFETY CATCH BUTTON	STOPPKNOPF	INTERRUPTOR TOPE DE EMERGENCIA
7	3207920	INTERRUPTORE MAGNETOTERMICO	INTERRUPTEUR MAGNÉTOT	THERMO-MAGNETIC CUTOUT SWITCH	SCHUTZSCHALTER	INTERRUPTOR MAGNETOTÉRMICO
8	3207925	BOBINA	BOBINE	COIL	SPULE	BOBINA
9	3207971	CONTATTO AUX	CONNECTEUR AUX	CONTACTOR AUX	KONTAKTGEBER AUX	CONTACTOR AUX
10	3227742	PORTAFUSIBILE	PORTEFUSIBLE	FUSE CARRIER	POLKLEMME	BORNE
11	3227783	FUSIBILE	FUSIBLE	FUSE	SICHERUNG	FUSIBLE
12	3226298	SELETTORE	SELECTEUR	SWITCH	WAHLER	SELECTOR
13	3234648	TRASFORMATORE	TRANSFORMATEUR	TRANSFORMER	TRANSFORMATOR	TRANSFORMADOR
14	3231334	SPINA	FICHE	PLUG	STECKER	ENCHUFE

3231328		SCHEMA ELETTRICO - SCHÉMA ÉLECTRIQUE - WIRING DIAGRAM - SCHALTBILD - ESQUEMA ELÉCTRICO			
RIF.	I	F	GB	D	E
IG1	SELETTORE	SELECTEUR	SWITCH	WAHLER	SELECTOR
I1	CONTATTO AUX	CONNECTEUR AUX	CONTACTOR AUX	KONTAKTGEBER AUX	CONTACTOR AUX
U	BOBINA DI MININA	SOUS-TENSION	UNDERTVOLTAGE	UNTERSANNUNG	POR BAJA TENSION
T1	TRASFORMATORE	TRANSFORMATEUR	TRANSFORMER	TRANSFORMATOR	TRANSFORMADOR
F1/F2/F3	PORTAFUSIBILE	PORTEFUSIBLE	FUSE CARRIER	POLKLEMME	BORNE

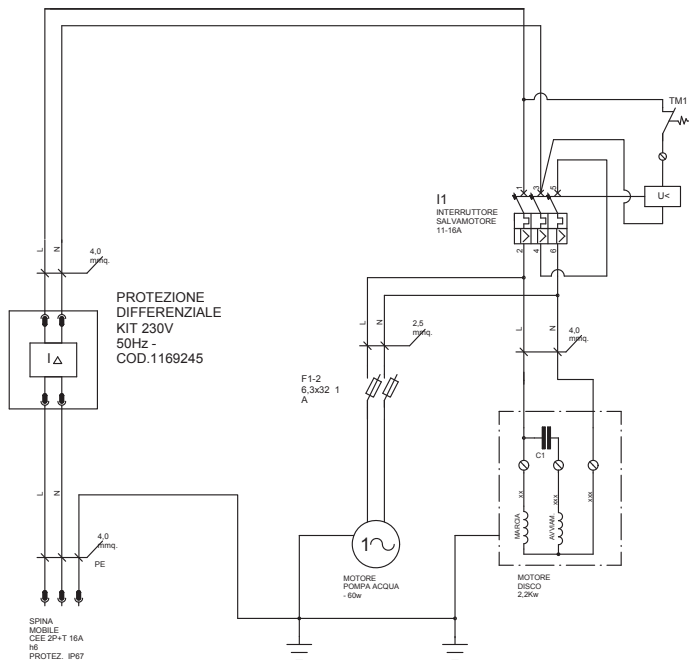
**MASONRY 750 - 230V/50Hz (COD. 118857)**



9



3231344		TAV.3 COMPONENTI ELETTRICI - COMPOSANTS ELECTRIQUE - ELECTRIC COMPONENTS - elektrische Komponenten- componentes eléctricos					
RIF.	COD.	I	F	GB	D	E	
1	3201217	PRESSACAVO	SERRE-CÂBLE	CABLE CLAMP	KABELKLEMME	PRESACABLE	
2	3201442	PRESSACAVO	SERRE-CÂBLE	CABLE CLAMP	KABELKLEMME	PRESACABLE	
3	3201503	PRESSACAVO	SERRE-CÂBLE	CABLE CLAMP	KABELKLEMME	PRESACABLE	
4	3231345	CASSETTA ELETTRICA	BOÎTER ELECTRIQUE	ELECTRIC BOARD	SCHALTAFEL	CAJA ELECTRA	
5	3207929	SUPPORTO	SUPPORT	SUPPORT	HALTERUNG	SOPORTE	
6	3207928	INTERRUTTORE DI AVVIAMENTO E ARRESTO	INTERRUPTEUR DE MARCHE ET ARRÊT	START AND STOP SWITCH	START- UND STOPPSCHALTER	INTERRUPTOR DE ARRANQUE Y PARADA	
7	3207920	INTERRUTTORE MAGNETOTERMICO	INTERRUPTEUR MAGNÉTOT	THERMO-MAGNETIC CUTOUT SWITCH	SCHUTZSCHALTER	INTERRUPTOR MAGNETOTÉRMICO	
8	3207923	BOBINA	BOBINE	COIL	SPULE	BOBINA	
9	3210923	CONDENSATORE	CONDENSATEUR	CAPACITOR	KONDENSADOR	CONDENSADOR	2 x 50 microF 450V



3231344		SCHEMA ELETTRICO - SCHÉMA ÉLECTRIQUE - WIRING DIAGRAM - SCHALTBILD - ESQUEMA ELÉCTRICO					
RIF.	I	F	GB	D	E		
IΔ	PROTEZIONE DIFFERENZIALE	PROTECTION DIFFERENTIELLE	DIFFERENTIAL PROTECTION	DIFFERENTIALSCHUTZ	DIFERENCIAL DE PROTECCIÓN	30 mA	
I1	CONTATTORE	CONTACTEUR	CONTACTOR	KONTAKTGEBER	CONTACTOR	10-16 A	
U	BOBINA DI MININA	SOUS-TENSION	UNDervOLTAGE	UNTERSANNUNG	POR BAJA TENSION		
TM1	PASTIGLIA TERMICA	THERMIQUE PAD	THERMAL PAD	THERMAL PAD	TERMICA PAD		
F1/F2	PORTAFUSIBILE	PORTEFUSIBLE	FUSE CARRIER	POLKLEMME	BORNE	6x32 1A	
C1	CONDENSATORE	CONDENSATEUR	CAPACITOR	KONDENSADOR	CONDENSADOR	2x50 microF 450v.	

Documentazione senza certificazione CE  
Documentation without CE certificate