

MOVER 190e 270e

Trasportatore pneumatico per massetti

Socio sostenitore



MOVER 190e 230V/50Hz - 2,2 kW
1106016

MOVER 190eb 230V/50Hz - 2,95 kW completa di benna di carico
1106015

MOVER 270e 400V/50Hz - 5,5 kW
1106011

MOVER 270eb 400V/50Hz - 7 kW completa di benna di carico
1106010



Controlli semplici e intuitivi per l'operatore:

- Una sola leva di ripartizione del flusso aria per semplificare le operazioni di settaggio iniziali
- Gli ingrassatori dei supporti del mescolatore sono centralizzati alla vista dell'operatore



Manutenzioni ridotte al minimo e di semplice esecuzione grazie a:

- Corazzature in acciaio ardox e pale in ghisa antiusura
- Componenti meccaniche ed elettriche protette sotto le coperture metalliche e facilmente accessibili

Descrizione

Le Mover 190e/270e sono pompe a funzionamento pneumatico, in grado di impastare e convogliare attraverso una tubazione il materiale ad elevate distanze e ragguardevoli altezze. Il potente mescolatore ad asse orizzontale a trasmissione diretta (senza cinghie) mescola in modo omogeneo anche prodotti particolari ricchi di fibre.

Leggere e maneggevoli, facili da utilizzare e da trasportare, sono allo stesso tempo robuste e particolarmente resistenti all'usura. Le macchine sono ideali in tutti quei casi in cui si dispone di un compressore da abbinare.

Sono adatte al pompaggio di:

- Massetto tradizionale sabbia/cemento (anche con fibre)
- Massetto premiscelato cementizio (anche con fibre)
- Massetto alleggerito con argilla espansa/sabbia/cemento
- Massetto alleggerito predosato con argilla espansa
- Massetto alleggerito con sughero/sabbia/cemento
- Massetto alleggerito premiscelato con polistirolo
- Massetto cementizio premiscelato alleggerito
- Calcestruzzo granulometria massima 16 mm
- Sabbia asciutta
- Ghiaietto lavato con granulometria massima 16 mm
- Terriccio drenante per giardini

Funzionamento

Le pompe pneumatiche Mover 190e/270e devono essere collegate alla linea elettrica e ad un compressore con i seguenti requisiti:

Mover 190e Portata minima 2500 l/min (88.3 cfm), Pressione 7 bar (101.5 psi)

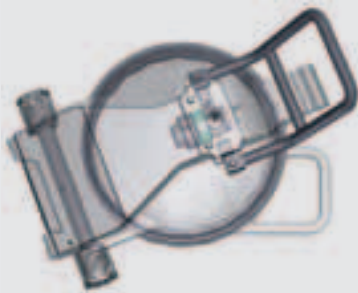
Mover 270e Portata minima 3500 l/min (123.6 cfm), Pressione 7 bar (101.5 psi)

Tutto il materiale asciutto viene versato nella benna di caricamento manualmente o tramite la pala raschiante (opzionale). Nella versione senza benna di caricamento il materiale asciutto viene versato direttamente nella botte manualmente. La benna viene sollevata idraulicamente dal pistone a doppio effetto fino a raggiungere la massima inclinazione di 65°. Il materiale scende nella botte dove il potente mescolatore (già in funzione) inizia la sua azione. Circa a metà del caricamento del materiale si aggiunge manualmente l'acqua all'interno della botte. A caricamento ultimato, senza tempi di attesa, si chiude il boccaporto e si pressurizza la botte premendo il pulsante "Ciclo automatico" nel pannello di comando. Il flusso d'aria convoglia con forza il materiale attraverso la tubazione fino a raggiungere il punto terminale dove vi è installato il cavalletto rompipetto. Quando la botte è vuota il flusso d'aria si interrompe automaticamente e la macchina è pronta per un nuovo caricamento.

Il potente mescolatore ad asse orizzontale mescola in modo omogeneo anche prodotti particolarmente difficili e/o ricchi di fibre. Per quei particolari materiali che richiedono un tempo di mescolamento maggiore è prevista la possibilità di impostare un tempo a propria scelta, che ritarderà la fase di svuotamento dopo aver premuto il pulsante "Ciclo automatico". Le tubazioni a fine ciclo rimangono sempre vuote. Questo semplifica le operazioni di lavaggio a fine giornata. Sarà infatti sufficiente pulire la botte con acqua e pompare nelle tubazioni l'apposita pallina di spugna.

Mover 190e/270e sono provviste di dispositivi di sicurezza e di inversione del senso di rotazione del mescolatore, utili nel caso accidentale di blocco del mescolatore o intasamento della tubazione per facilitare lo sblocco. Con l'aiuto di compressori aggiuntivi e degli appositi accessori possono raggiungere elevate distanze ed altezze di pompaggio.

Disponibili in diversi allestimenti per soddisfare le varie esigenze del cantiere.



Boccaporto in fusione di ghisa con:

- Molle di alleggerimento durante l'apertura.
- Valvola "Sfiato di sicurezza" del serbatoio incorporata.
- Guarnizione autocompensante (brevettato).



Sensore elettrico di blocco mescolatore in caso di apertura della griglia di protezione, posizionato sotto le coperture, al riparo da eventi accidentali e da polveri.

Dati tecnici

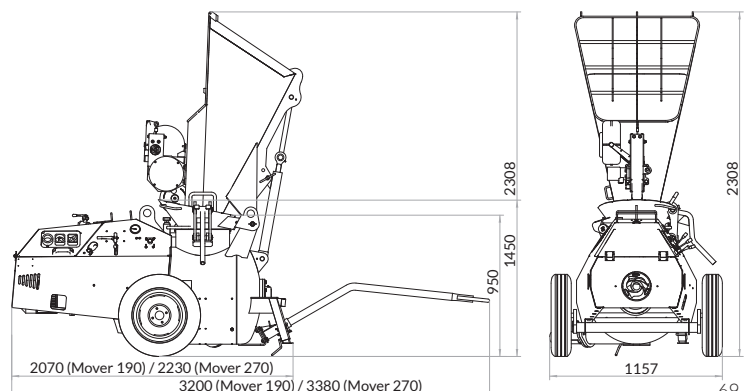
		Mover 190e	Mover 190eb	Mover 270e	Mover 270eb
Benna di caricamento	-	no	sì	no	sì
Alimentazione	kW	230V/50Hz	230V/50Hz	400V/50Hz	400V/50Hz
Potenza motore mescolatore	kW	2,2	2,2	5,5	5,5
Potenza motore centralina	kW	-	0,75	-	1,5
Granulometria max trasportabile	mm	16	16	16	16
Capacità serbatoio	l	190	190	270	270
Resa media ciclo	l	160	160	220	220
Resa oraria*	mc/h	2-4,5	2-4,5	3-6	3-6
Altezza di pompaggio*	m	80	80	80	80
Distanza di pompaggio*	m	150	150	200	200
Altezza di carico	mm	950	350	950	350
Dim. larg./lung./h con benna sollevata**	mm	1157/2070/1450	1157/2070/2308	1157/2230/1450	1157/2230/2308
Peso**	kg	590	700	630	750
Livello pressione sonora	dB (A)	< 57	< 57	< 57	< 57

(*) I dati sulla distanza, altezza e resa oraria sono valori indicativi non impegnativi, variabili a seconda della consistenza dei materiali e dell'efficienza di caricamento della macchina, in base alla configurazione scelta.

(**) Per dimensioni e peso macchina imballata vedi tabella pag. 73

Equipaggiamento di Serie

Serbatoio a pressione certificato
Benna di carico con centralina idraulica (Mover 190/270eb)
20+10 m tubo portamateriale Ø 60 mm con attacchi a camme (Mover 190e/190eb)
20+10+10 m tubo portamateriale Ø 60 mm con attacchi a camme (Mover 270e/270eb)
Cavalletto rompigitto con attacco Ø 60 mm
Collettore uscita materiale Ø 60 mm raccordo a camme
Pompa di ingrassaggio manuale
20 m cavo di alimentazione
Cassetta con accessori pulizia e manutenzione
Reggitubo metallico e 2 fascette reggitubo



Accessori per allestimenti personalizzati **MOVER 190e 270e**

➔ Consigliato (solo versione con benna)
per accelerare le operazioni di caricamento

1107057



Avvolgitore e pala raschiante
Mover 190/270eb

➔ Consigliato per la lubrificazione automatica
e continua dei supporti albero mescolatore

1107095



Impianto automatico di lubrificazione

➔ Consigliato per il pompaggio a lunghe distanze ed
altezze elevate con l'ausilio di compressori aggiuntivi

1107599



Supporto Y Camlock per iniezione aria supplementare

Prolunghe tubazione DN60 con raccordi Camlock con codolo in acciaio antiusura temprato (*Imer Standard*)

1107535



Tubo portamateriale 10 m Ø 60 con
attacco camme

1107536

Tubo portamateriale 20 m Ø 60 con
attacco camme

Spugne di lavaggio tubazioni portamateriale

1107522



KIT 10 pezzi spugna per pulizia tubo Ø 60

Accessori consumabili **MOVER 190/270e/eb/WT**

1107061



Kit pale mescolamento per
serbatoio 190 l

1107059



Kit piastra antiusura per serbatoio
Mover 190 e/d

1107062

Kit pale mescolamento per
serbatoio 270 l

1107212



Kit piastra antiusura per serbatoio
Mover 270 e/d EVO

1107150

Kit pale mescolamento GOLD per
serbatoio 270 l, elevata resistenza
all'usura

